

ZA Konsolensätze

Montagelösungen für

Dokument unterliegt permanenter Ergänzung!

© 2009 D+H Mechatronic AG, Ammersbek

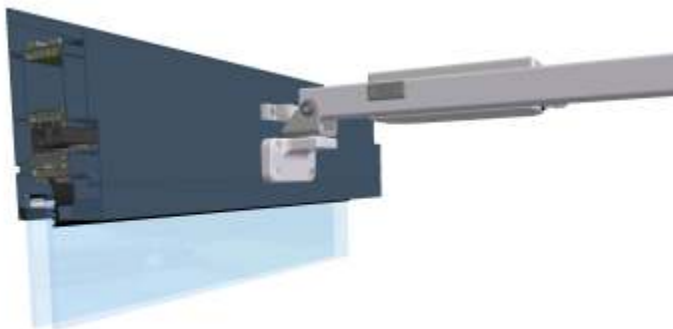
Erstellt: PM / Stand: Juni 2009

99.770.62



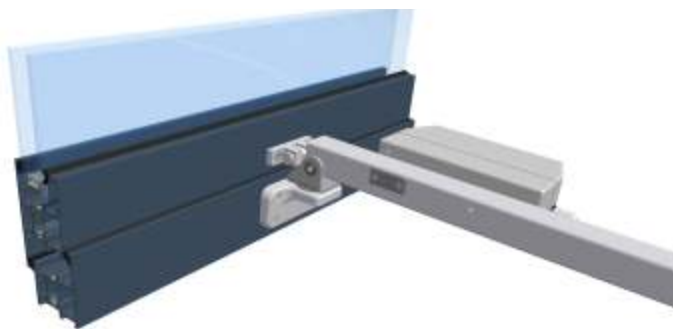
Dachfenster,
auswärts öffnend

- ZA Antrieb



Kippfenster,
einwärts öffnend

- ZA Antrieb



Klappfenster,
auswärts öffnend

- ZA Antrieb

ZA Konsolensätze

Inhalt

Dokument unterliegt permanenter Ergänzung!

Profilserie / Montageart	Konsolensatz	Art.-Nr.	Seite
Planungshilfe			4
Kennzeichnungssystem			6
Farboption			7
Montagelösungen für Dachfenster			8
Aluprof®			
Serie MB-SR50	ZA-BS034-OM*	27.BCW.KS*	9
	ZA-BS033-SM*	27.BCV.KS*	9
Colt®			
Serie Kameleon E	ZA-BS022-SM	27.BCA.KS	10
	ZA-BS023-OM	27.BCB.KS	10
Gutmann®			
Serie 70 Dach	ZA-BS003-SM	27.BAG.KS	11
	ZA-BS004-OM	27.BAH.KS	11
Heroal®			
Serie 180	ZA-BS005-SM	27.BAK.KS	12
	ZA-BS006-OM	27.BAM.KS	12
Hueck-Hartmann®			
Serie 1.0 Blendrahmen 519 510	ZA-BS017-SM	27.BBR.KS	13
	ZA-BS018-OM	27.BBS.KS	13
Serie 1.0 Blendrahmen 519 511	ZA-BS019-OM	27.BBV.KS	14
	ZA-BS017-SM	27.BBR.KS	14
Serie 85E	ZA-BS013-SM	27.BBF.KS	15
	ZA-BS014-OM	27.BBG.KS	15
Jet Brakel Aero			
Serie Ventria-TG	ZA-BS007-SM	27.BAP.KS	16
	ZA-BS008-OM	27.BAR.KS	16
Raico®			
Serie Wing 105D	ZA-BS001-OM	27.BAF.KS	17
	ZA-BS002-SM	27.BAE.KS	17
Reynaers®			
Serie CR120	ZA-BS020-SM	27.BBY.KS	18
	ZA-BS021-OM	27.BBZ.KS	18

* Noch keine VK-Freigabe

Erstellt: PM / Stand: Juni 2009

99.770.62

ZA Konsolensätze

Inhalt

Dokument unterliegt permanenter Ergänzung!

© 2009 D+H Mechatronic AG, Ammersbek

Erstellt: PM / Stand: Juni 2009

99.770.62

Profilserie / Montageart	Konsolensatz	Art.-Nr.	Seite
Sapa®			
Serie SFB 5050/5060	ZA-BS015-SM	27.BBN.KS	19
	ZA-BS016-OM	27.BBP.KS	19
Schüco®			
Serie AWS 57 RO (Blendrahmen 331 810, 331 820)	ZA-BS030-OM	27.BCR.KS	20
	ZA-BS031-SM	27.BCP.KS	20
Serie AWS 57 RO (Blendrahmen 369 770, 369 780)	ZA-BS028-OM	27.BCM.KS	21
	ZA-BS029-SM	27.BCN.KS	21
Serie Royal S 88D	ZA-BS009-SM	27.BAT.KS	22
	ZA-BS010-OM	27.BBC.KS	22
Serie Royal S 106D	ZA-BS011-SM	27.BBD.KS	23
	ZA-BS012-OM	27.BBE.KS	23
Wicona®			
Serien Wictec 50; 60	ZA-BS001-OM	27.BAF.KS	24
	ZA-BS002-SM	27.BAE.KS	24
Montagelösungen für Fassadenfenster (Kipp-, Klappfenster)			25
Reynaers®			
Serien CS 59, CS 68, CS 77, CS 86-HI, Eco	ZA-BS027-OM	27.BCH.KS	26

* Noch keine VK-Freigabe

ZA Konsolensätze

Planungshilfe

Dokument unterliegt permanenter Ergänzung!

D+H Montagelösungen – Einfach und wirtschaftlich

Der schnelle Weg zur richtigen Montagelösung

1 Informationsbeschaffung
zur geplanten Anwendung

2 Prüfung
Profilhersteller und Profilserie

3 Beachtung
Verarbeitungshinweise

4 Bestellung

© 2009 D+H Mechatronic AG, Ammersbek

Erstellt: PM / Stand: Juni 2009

99.770.62

ZA Konsolensätze

Planungshilfe

Dokument unterliegt permanenter Ergänzung!

© 2009 D+H Mechatronic AG, Ammersbek

Erstellt: PM / Stand: Juni 2009

99.770.62

D+H Montagelösungen – Einfach und wirtschaftlich

Die Schritte im Detail

1. Informationsbeschaffung zur geplanten Anwendung

Notwendige Informationen, die Sie zur Auswahl des passenden Konsolensatzes benötigen:

- Profilhersteller
- Dach- oder Fassadenanwendung
- Fenstertyp
- Maximales Flügelgewicht / Flügellast
- Gewünschte Öffnungsweite
- DIN EN 12101-2 konforme Öffnungszeit gefordert
- Antriebs-Montageposition
- Profilserie
- Nummer des Blendrahmens
- Nummer des Flügelrahmens

2. Prüfung Profilhersteller und Profilserie

Wenn Sie eine Montagelösung suchen, prüfen Sie bitte jetzt im Inhaltsverzeichnis der Verkaufsinformation »ZA Konsolensätze«, ob der von Ihrem Kunden zur Ausführung anvisierte Profilhersteller und die Profilserie aufgelistet sind. Wenn die gewünschte Profilserie aufgelistet ist, dann schlagen Sie bitte auf der entsprechenden Seite nach, welcher Konsolensatz für Ihre Anwendung geeignet ist.

3. Beachtung Verarbeitungshinweise

Prüfen Sie bitte in der Verkaufsinformation »ZA Konsolensätze« auf der Seite des gewählten Konsolensatzes die jeweiligen Verarbeitungshinweise und Anmerkungen.

4. Bestellung

Unter Zuhilfenahme der D+H Art.-Nummer können Sie jetzt den Konsolensatz bestellen. Damit Ihr Kunde evtl. schon parallel zur Bestellung mit der Profilmontage beginnen kann, können Sie ihm jetzt die D+H Anwendungszeichnungen zur Verfügung stellen. Die AD-Zeichnungsnummer finden Sie in der Übersichtstabelle Produktinformation Ihrer gewählten Konsole. Im VIP-Web können Sie die gewählte »Produkt-Anwendungszeichnung« unter dem gleichnamigen Menüpunkt herunterladen.

Hinweis

Sollte Ihr Profil- bzw. Profilsystem nachfolgend nicht aufgelistet sein, so nehmen Sie bitte mit der D+H Anwendungstechnik Kontakt auf, die Ihnen bei der Suche nach einer technischen Lösung gern behilflich ist.

ZA Konsolensätze

Kennzeichnungssystem

Dokument unterliegt permanenter Ergänzung!

© 2009 D+H Mechatronic AG, Ammersbek

Bezeichnung Konsolensätze

ZA	- BS 007 -	FIS		alt
			FI Rahmenmontage, einwärts öffnend FIS Rahmenmontage, einwärts öffnend, Drehfenster FO Rahmenmontage, auswärts öffnend FOS Rahmenmontage, auswärts öffnend, Drehfenster SI Flügelmontage, einwärts öffnend SIS Flügelmontage, einwärts öffnend, Drehfenster SO Flügelmontage, auswärts öffnend SOS Flügelmontage, auswärts öffnend, Drehfenster OM Gegenüberbandmontage SM seitliche Montage	
	007		Fortlaufende Nummerierung je Produktlinie	
	BS		Konsolensatz	
	FB		Rahmenkonsole	
	SB		Flügelkonsole	
	CP		Abdeckblende	
	AB		Adapterkonsole	
ZA			Zahnstangenantrieb	

Erstellt: PM / Stand: Juni 2009

99.770.62

ZA Konsolensätze

Farbvariante ZA-BS (27.BAV.KS)

Dokument unterliegt permanenter Ergänzung!

© 2009 D+H Mechatronic AG, Ammersbek

Bestellung und Lieferumfang

Option	Bestellvorgang
<ul style="list-style-type: none"> Über die Konsolenvariante kann sowohl der Konsolensatz als auch Flügel-, Rahmen- und Basiskonsole als lackierte Ausführung bestellt werden. Farbvariante: <ul style="list-style-type: none"> Die RAL-Farbsysteme sind Normungen des RAL-Instituts für Farben. Bekannt ist vor allem die heute „RAL CLASSIC“ genannte Farbreihe mit vierstelligen Farbnummern, die seit 1927 besteht und heute 210 Farben umfasst. Bei unseren ZA Konsolen wird die Flügel- und Rahmenkonsole in der von Ihnen gewünschten RAL-Farbe lackiert und pulverbeschichtet, gemäß Farbfächer RAL K5. 	Bitte geben Sie bei einer Bestellung folgende Informationen an: <ul style="list-style-type: none"> Variante: Typ: ZA-BS, Art.-Nr.: 27.BAV.KS Verfahren: Lackierung oder Pulverbeschichtung Typ der gewünschten Konsole, z.B: ZA-BS004-OM (ggf. unter zu Hilfenahme der Planungshilfe) Stückzahl Verpackung (Einzelpack oder Mehrfachverpackung) gewünschte Farbe (4stellige RAL-Nummer) ggf. mit Farbbezeichnung In Abhängigkeit der Anzahl der zu lackierenden Teile variieren die Aufpreise für die Lackierung.

Produktinformation

Farbvariante ZA Konsole

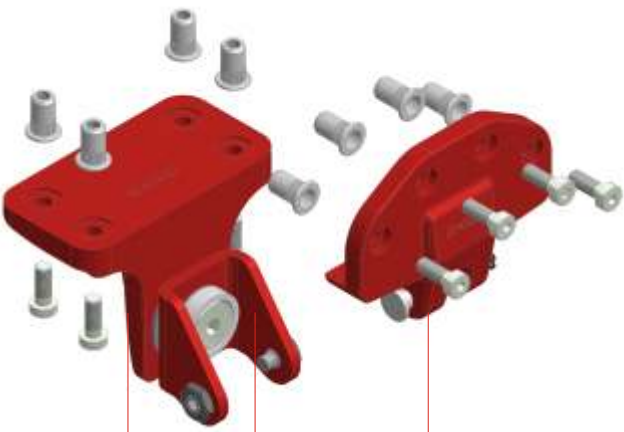
Typ	ZA-BS	
Art.-Nr. Set	27.BAV.KS	
Farbsystem	RAL Classic K5 (weitere Farben auf Anfrage)	
Verfahren	Lackierung, Pulverbeschichtung	
Lieferumfang	wie Standardausführung	

Bestellbeispiel

Musterangaben Farbvariante

Typ / Art.-Nr. Variante	ZA-BS / 27.BAV.KS	
Typ	ZA-BS004-OM	
gewünschte Farbe	RAL 9016 Reinweiß	
Verfahren	Lackierung (Naßlack)	
Stückzahl	100	
Verpackung	Mehrfachverpackung	

Beispiel Konsolensatz ZA-BS004-OM



Lackierte Teile sind zur Verdeutlichung rot dargestellt. Schrauben und Splinte werden nicht lackiert.

Teile werden in Sonderfarbe RAL xxxx lackiert

Erstellt: PM / Stand: Juni 2009

99.770.62

ZA Konsolensätze

Montagelösungen für Dachfenster

Dokument unterliegt permanenter Ergänzung!

© 2009 D+H Mechatronik AG, Ammersbek

Erstellt: PM / Stand: Juni 2009

99.770.62

Argumente, die für D+H Montagelösungen sprechen

Effizienz

- Zeitsparende Montage durch optimale Abstimmung der Konsolensätze auf das jeweilige Profilsystem

Hohe Belastbarkeit

- Montagelösungen ausgelegt für hohe Lastenleitungen bis zu 1500N

EN 12101-2 geprüft

- Konsolensätze und deren Montagelösungen sind nach EN12101-2 geprüft und zertifiziert

Schnelle Montage

- Konsolen sind sofort montagebereit, keine zusätzlichen Anpassungsarbeiten am Beschlag notwendig

Funktionssicherheit

- Optimale Abstimmung der Konsolen auf die jeweiligen Antriebstypen garantieren absolute System-Funktionssicherheit

Komplettlieferumfang

- Alle zur Montage notwendigen Befestigungsmittel sind im Lieferumfang der Konsolensätze enthalten

Design

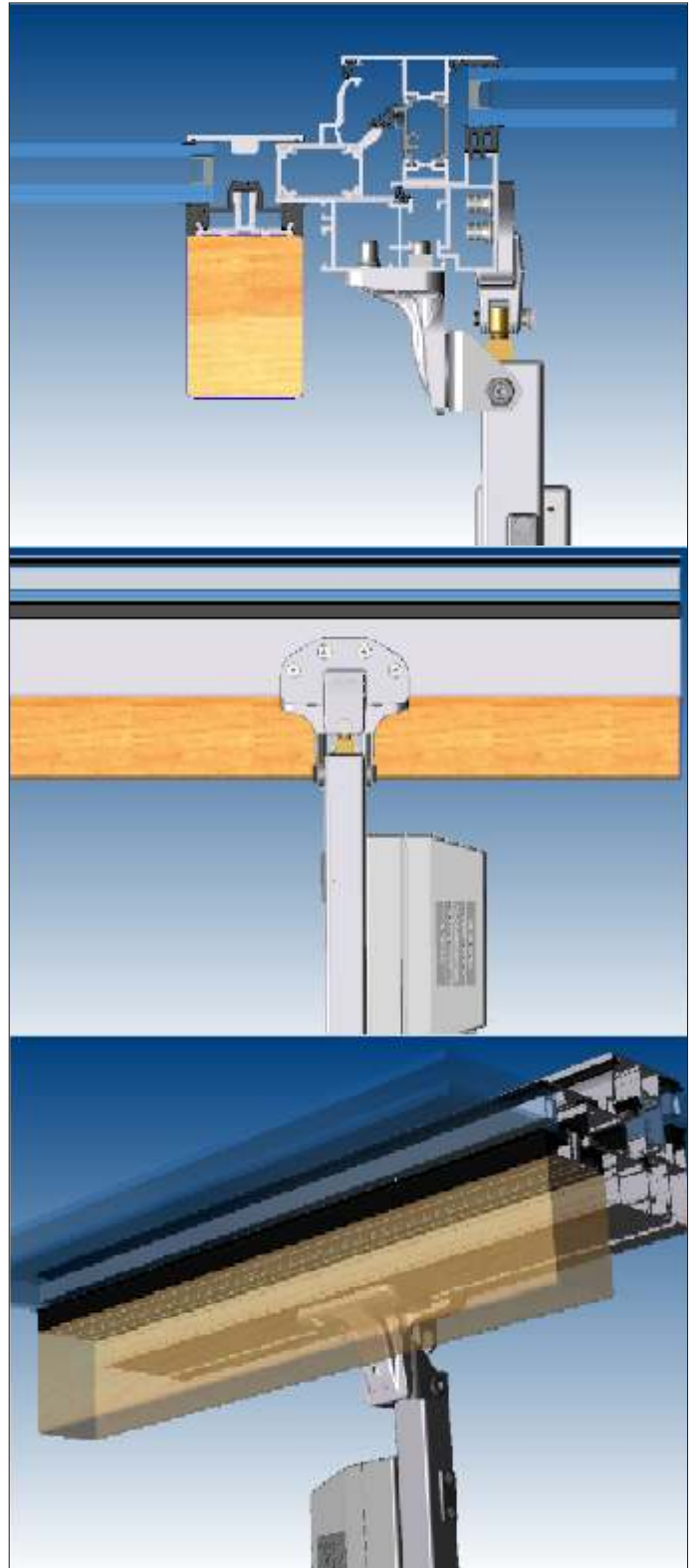
- Funktionales Design welches auch hohen ästhetischen Ansprüchen genügt

Sonderfarben

- Alle Konsolensätze sind optional in Sonderfarben nach Kundenwunsch lieferbar (lackiert oder pulverbeschichtet)

Dokumentation

- Fenster- und fassadenherstellergerechte Anwendungszeichnungen verfügbar



ZA Konsolensätze für Aluprof® Serie MB-SR50

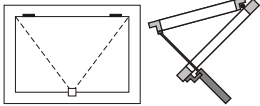
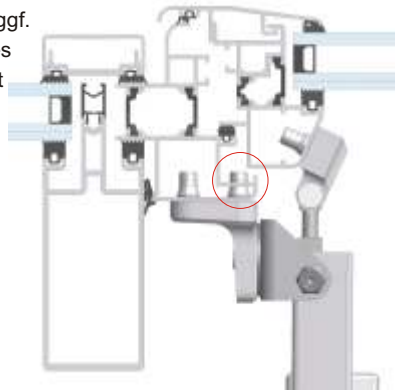
Dokument unterliegt permanenter Ergänzung!

© 2009 D+H Mechatronic AG, Ammersbek

Verwendung

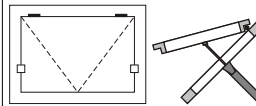
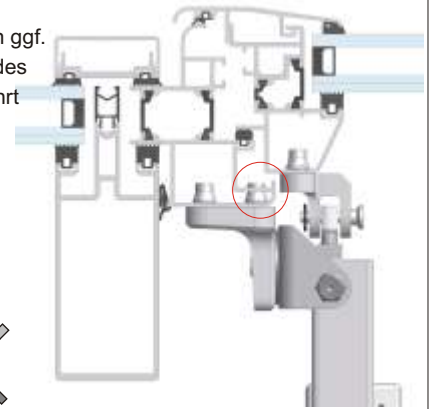
Dachfenster auswärts öffnend, bandgegenüber Montage

- Zum Einziehen der Blindnietmutter müssen ggf. beide Profilwände des Flügelrahmens durchbohrt werden.



Dachfenster auswärts öffnend, seitliche Montage

- Zum Einziehen der Blindnietmutter müssen ggf. beide Profilwände des Flügelrahmens durchbohrt werden.



Produktinformation

bandgegenüber Montage

seitliche Montage

Typ	ZA-BS034-OM	ZA-BS033-SM
Art.-Nr. Set	27.BCW.KS	27.BCV.KS
Verwend. Antriebe	ZA; alle Ausführungen	ZA; alle Ausführungen
Art.-Nr. Variante	27.BAV.KS	27.BAV.KS
AD-Zeichnungsnummer	AD00210	AD00209

Bestandteile

ZA-BS034-OM

ZA-BS033-SM

Flügelkonsole / Art.-Nr.	ZA-SB012-HU85E-OM / 27.BBJ.KS	ZA-SB021-SM / 27.BCU.KS
Rahmenkonsole / Art.-Nr.	ZA-FB005 / 27.BBM.KS	ZA-FB005 / 27.BBM.KS
Basiskonsole / Art.-Nr.	-	-
Gewindeplatte / Art.-Nr.	-	-
Adapterkonsole / Art.-Nr.	-	-
Lieferumfang	Sets komplett inkl. Befestigungsmaterial	

ZA-BS034-OM

ZA-BS033-SM



Erstellt: PM / Stand: Juni 2009

99.770.62

ZA Konsolensätze für Colt® Serie Kameleon E

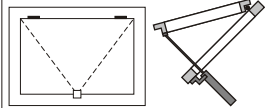
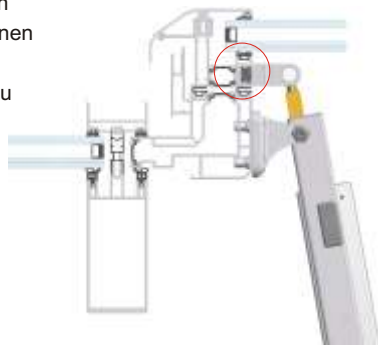
Dokument unterliegt permanenter Ergänzung!

© 2009 D+H Mechatronic AG, Ammersbek

Verwendung

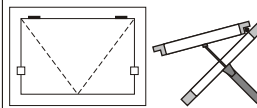
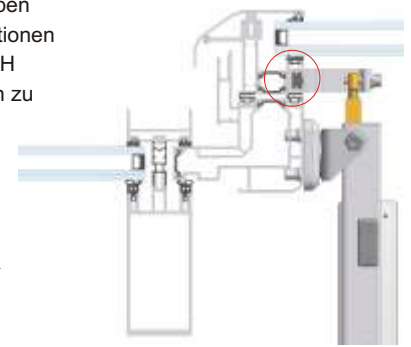
Dachfenster auswärts öffnend, bandgegenüber Montage

- Der Nutenstein der Flügelkonsole muß vor dem Zusammenbau des Flügelrahmens eingeschoben werden. Genaue Informationen zur Montage sind den D+H Anwendungszeichnungen zu entnehmen.



Dachfenster auswärts öffnend, seitliche Montage

- Der Nutenstein der Flügelkonsole muß vor dem Zusammenbau des Flügelrahmens eingeschoben werden. Genaue Informationen zur Montage sind den D+H Anwendungszeichnungen zu entnehmen.



Produktinformation

bandgegenüber Montage

seitliche Montage

Typ	ZA-BS023-OM	ZA-BS022-SM
Art.-Nr. Set	27.BCB.KS	27.BCA.KS
Verwend. Antriebe	ZA; alle Ausführungen	ZA; alle Ausführungen
Art.-Nr. Variante	27.BAV.KS	27.BAV.KS
AD-Zeichnungsnummer	AD00064	AD00063

Bestandteile

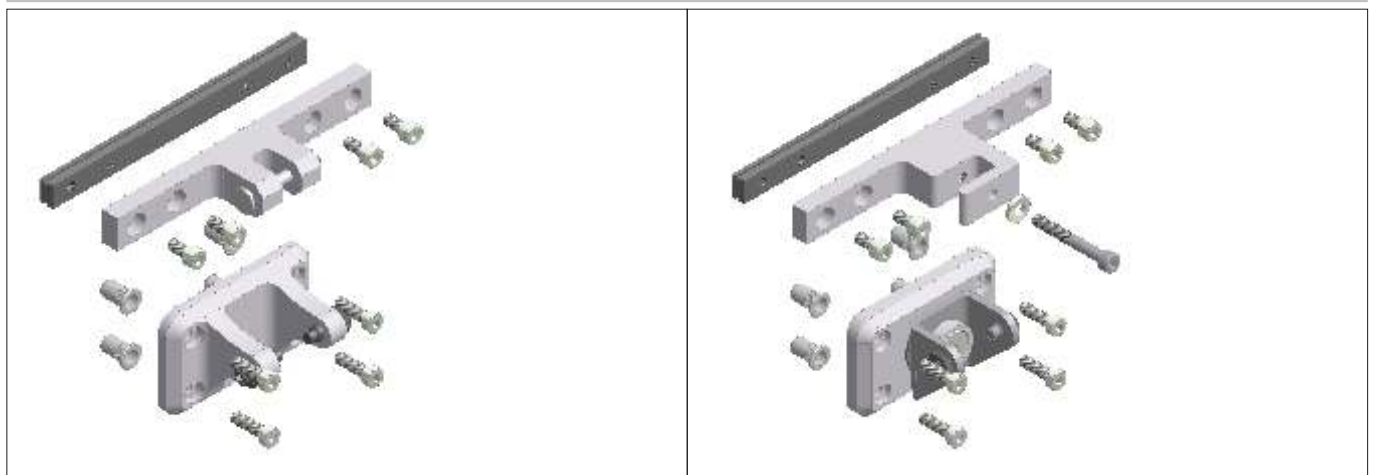
ZA-BS023-OM

ZA-BS022-SM

Flügelkonsole / Art.-Nr.	ZA-SB018-CEKE-OM / 27.BCD.KS	ZA-SB017-CEKE-SM / 27.BCC.KS
Rahmenkonsole / Art.-Nr.	ZA-FB003-OM / 27.BAN.KS	ZA-FB004-SM / 27.BAS.KS
Nutenstein / Art.-Nr.	CEKE / 65.403.08	CEKE/ 65.403.08
Gewindeplatte / Art.-Nr.	-	-
Adapterkonsole / Art.-Nr.	-	-
Lieferumfang	Sets komplett inkl. Befestigungsmaterial, der Nutenstein ist separat zu bestellen	

ZA-BS023-OM

ZA-BS022-SM



Erstellt: PM / Stand: Juni 2009

99.770.62

ZA Konsolensätze für Gutmann® Serie S70

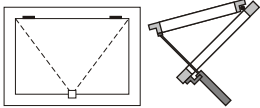
Dokument unterliegt permanenter Ergänzung!

© 2009 D+H Mechatronic AG, Ammersbek

Verwendung

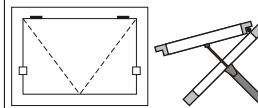
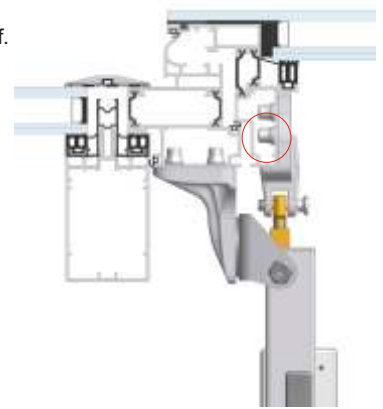
Dachfenster auswärts öffnend, bandgegenüber Montage

- Zum Einziehen der Blindnietmutter müssen ggf. beide Profilwandungen des Flügelrahmens durchbohrt werden.



Dachfenster auswärts öffnend, seitliche Montage

- Zum Einziehen der Blindnietmutter müssen ggf. beide Profilwandungen des Flügelrahmens durchbohrt werden.



Produktinformation

bandgegenüber Montage

seitliche Montage

Typ	ZA-BS004-OM	ZA-BS003-SM
Art.-Nr. Set	27.BAH.KS	27.BAG.KS
Verwend. Antriebe	ZA; alle Ausführungen	ZA; alle Ausführungen
Art.-Nr. Variante	27.BAV.KS	27.BAV.KS
AD-Zeichnungsnummer	AD00056	AD00055

Bestandteile

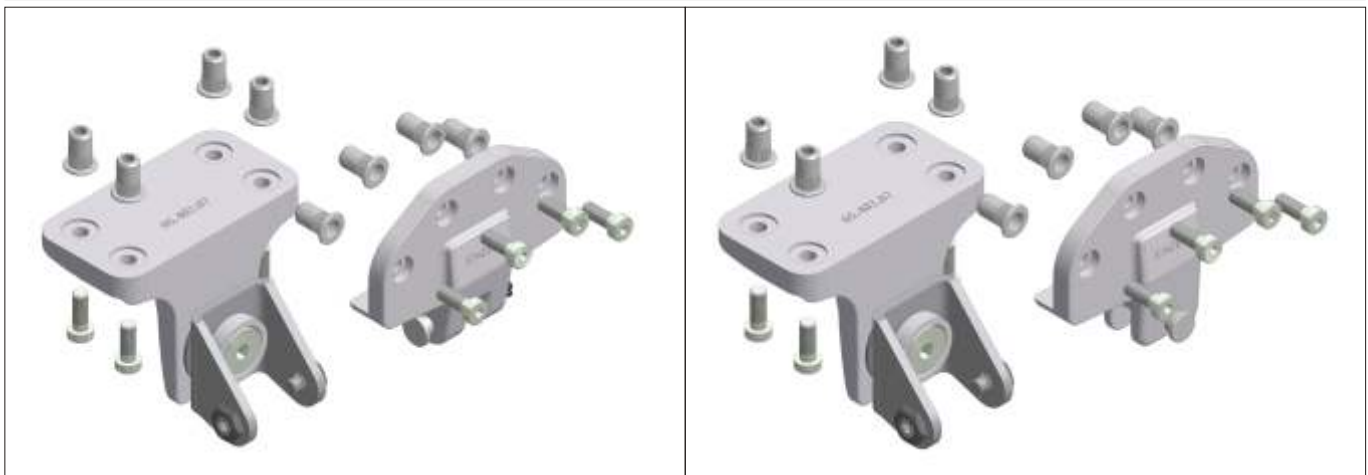
ZA-BS004-OM

ZA-BS003-SM

Flügelkonsole / Art.-Nr.	ZA-SB001-OM / 27.BAB.KS	ZA-SB002-SM / 27.BAD.KS
Rahmenkonsole / Art.-Nr.	ZA-FB002-OM / 27.BAJ.KS	ZA-FB002-SM / 27.BAJ.KS
Basiskonsole / Art.-Nr.	-	-
Gewindeplatte / Art.-Nr.	-	-
Adapterkonsole / Art.-Nr.	-	-
Lieferumfang	Sets komplett inkl. Befestigungsmaterial	

ZA-BS004-OM

ZA-BS003-SM



Erstellt: PM / Stand: Juni 2009

99.770.62

ZA Konsolensätze für Heroal® Serie 180

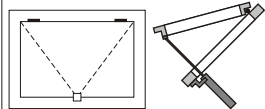
Dokument unterliegt permanenter Ergänzung!

© 2009 D+H Mechatronic AG, Ammersbek

Verwendung

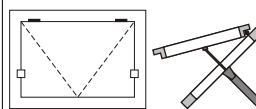
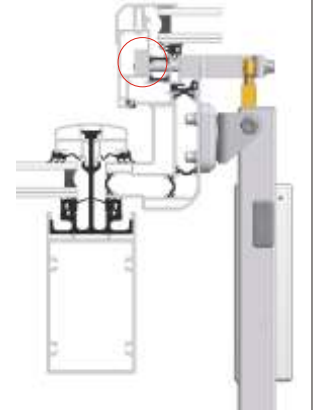
Dachfenster auswärts öffnend, bandgegenüber Montage

- Die Gewindeplatte der Flügelkonsole (siehe roten Kreis) muß vor dem Zusammenbau des Flügelrahmens in die Profilkammer eingeschoben und entsprechend fixiert werden. Genauer Informationen zur Montage sind den D+H Anwendungszeichnungen zu entnehmen.



Dachfenster auswärts öffnend, seitliche Montage

- Die Gewindeplatte der Flügelkonsole (siehe roten Kreis) muß vor dem Zusammenbau des Flügelrahmens in die Profilkammer eingeschoben und entsprechend fixiert werden. Genauer Informationen zur Montage sind den D+H Anwendungszeichnungen zu entnehmen.



Produktinformation

bandgegenüber Montage

seitliche Montage

Typ	ZA-BS006-OM	ZA-BS005-SM
Art.-Nr. Set	27.BAM.KS	27.BAK.KS
Verwend. Antriebe	ZA; alle Ausführungen	ZA; alle Ausführungen
Art.-Nr. Variante	27.BAV.KS	27.BAV.KS
AD-Zeichnungsnummer	AD00103	AD00102

Bestandteile

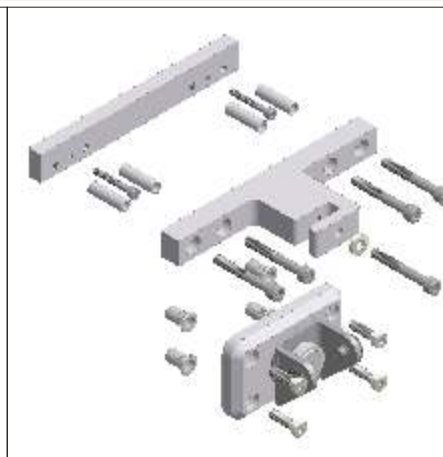
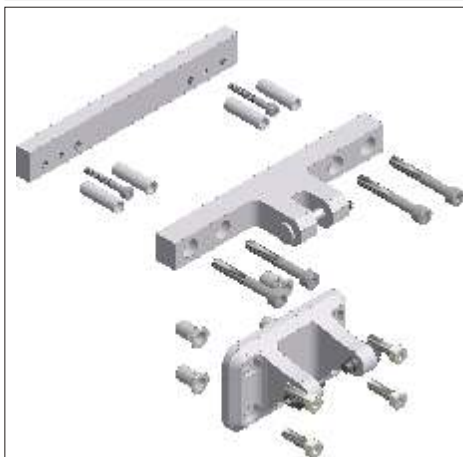
ZA-BS006-OM

ZA-BS005-SM

Flügelkonsole / Art.-Nr.	ZA-SB005-HE180-OM / 27.BAL.KS	ZA-SB007-HE180-SM / 27.BAU.KS
Rahmenkonsole / Art.-Nr.	ZA-FB003-OM / 27.BAN.KS	ZA-FB004-SM / 27.BAS.KS
Basiskonsole / Art.-Nr.	-	-
Gewindeplatte / Art.-Nr.	-	-
Adapterkonsole / Art.-Nr.	-	-
Lieferumfang	Sets komplett inkl. Befestigungsmaterial	

ZA-BS006-OM

ZA-BS005-SM



Erstellt: PM / Stand: Juni 2009

99.770.62

ZA Konsolensätze für Hueck-Hartmann® Serie 1.0 (Blendrahmen 519 510)

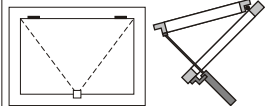
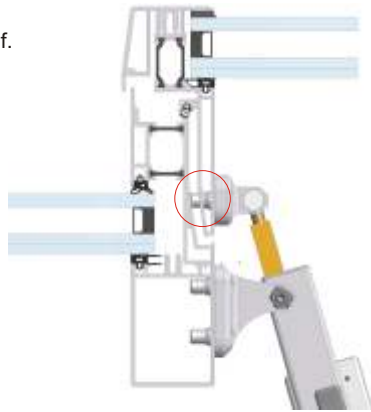
Dokument unterliegt permanenter Ergänzung!

© 2009 D+H Mechatronic AG, Ammersbek

Verwendung

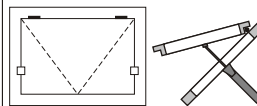
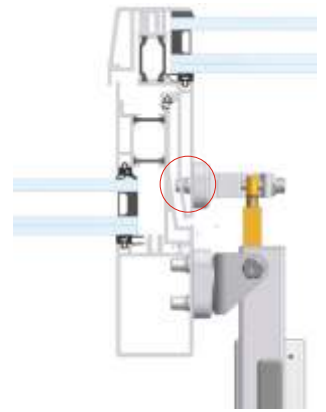
Dachfenster auswärts öffnend, bandgegenüber Montage

- Zum Einziehen der Blindnietmutter müssen ggf. beide Profilwandungen des Flügelrahmens durchbohrt werden.



Dachfenster auswärts öffnend, seitliche Montage

- Zum Einziehen der Blindnietmutter müssen ggf. beide Profilwandungen des Flügelrahmens durchbohrt werden.



Produktinformation

bandgegenüber Montage

seitliche Montage

Typ	ZA-BS018-OM	ZA-BS017-SM
Art.-Nr. Set	27.BBS.KS	27.BBR.KS
Verwend. Antriebe	ZA; alle Ausführungen	ZA; alle Ausführungen
Art.-Nr. Variante	27.BAV.KS	27.BAV.KS
AD-Zeichnungsnummer	AD00050	AD00049

Bestandteile

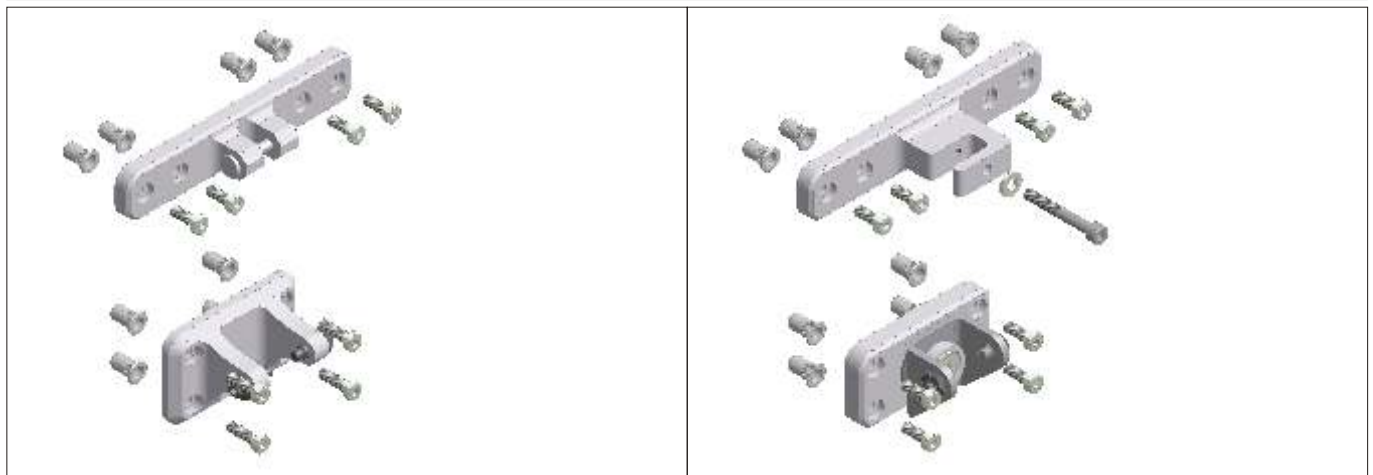
ZA-BS018-OM

ZA-BS017-SM

Flügelkonsole / Art.-Nr.	ZA-SB014-OM / 27.BBL.KS	ZA-SB013-SM / 27.BBK.KS
Rahmenkonsole / Art.-Nr.	ZA-FB003-OM / 27.BAN.KS	ZA-FB006-SM / 27.BBT.KS
Basiskonsole / Art.-Nr.	-	-
Gewindeplatte / Art.-Nr.	-	-
Adapterkonsole / Art.-Nr.	-	-
Lieferumfang	Sets komplett inkl. Befestigungsmaterial	

ZA-BS018-OM

ZA-BS017-SM



Erstellt: PM / Stand: Juni 2009

99.770.62

ZA Konsolensätze für Hueck-Hartmann® Serie 1.0 (Blendrahmen 519 511)

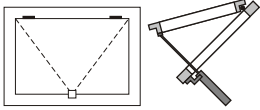
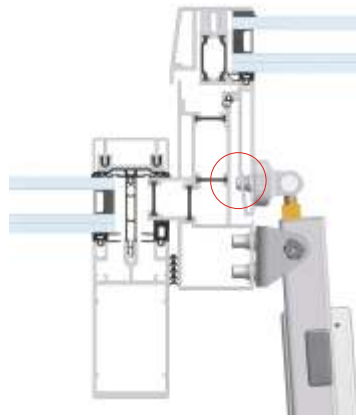
Dokument unterliegt permanenter Ergänzung!

© 2009 D+H Mechatronic AG, Ammersbek

Verwendung

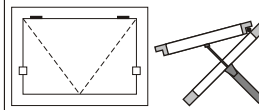
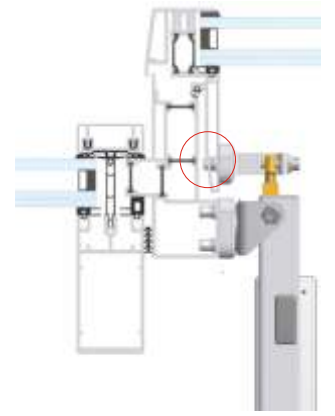
Dachfenster auswärts öffnend, bandgegenüber Montage

- Zum Einziehen der Blindnietmutter müssen ggf. beide Profilwandungen des Flügelrahmens durchbohrt werden.



Dachfenster auswärts öffnend, seitliche Montage

- Zum Einziehen der Blindnietmutter müssen ggf. beide Profilwandungen des Flügelrahmens durchbohrt werden.



Produktinformation

bandgegenüber Montage

seitliche Montage

Typ	ZA-BS019-OM	ZA-BS017-SM
Art.-Nr. Set	27.BBV.KS	27.BBR.KS
Verwend. Antriebe	ZA; alle Ausführungen	ZA; alle Ausführungen
Art.-Nr. Variante	27.BAV.KS	27.BAV.KS
AD-Zeichnungsnummer	AD00052	AD00051

Bestandteile

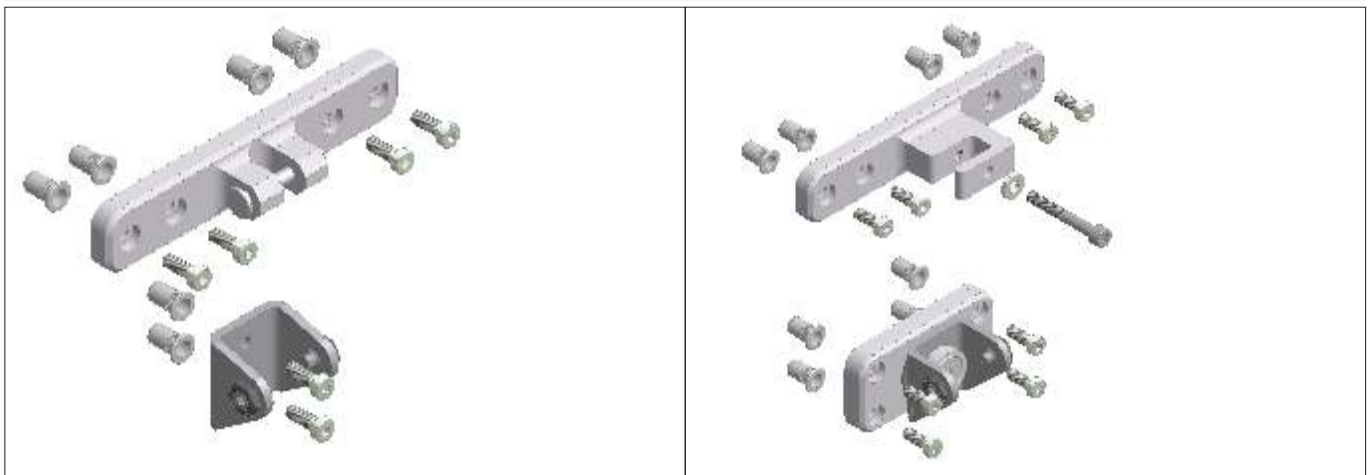
ZA-BS019-OM

ZA-BS017-SM

Flügelkonsole / Art.-Nr.	ZA-SB014-OM / 27.BBL.KS	ZA-SB013-SM / 27.BBK.KS
Rahmenkonsole / Art.-Nr.	–	ZA-FB006-SM / 27.BBT.KS
Basiskonsole / Art.-Nr.	ZA-BB002-OM / 27.BBU.KS	–
Gewindeplatte / Art.-Nr.	–	–
Adapterkonsole / Art.-Nr.	–	–
Lieferumfang	Sets komplett inkl. Befestigungsmaterial	

ZA-BS019-OM

ZA-BS017-SM



Erstellt: PM / Stand: Juni 2009

99.770.62

ZA Konsolensätze für Hueck-Hartmann® Serie 85E

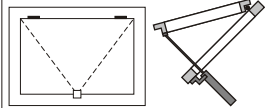
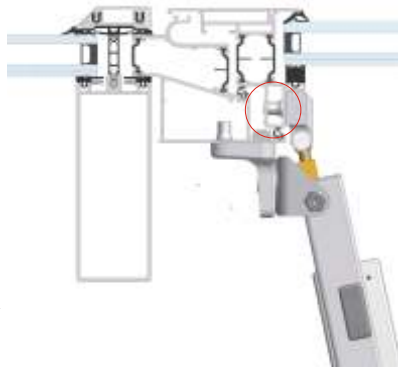
Dokument unterliegt permanenter Ergänzung!

© 2009 D+H Mechatronic AG, Ammersbek

Verwendung

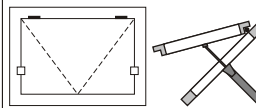
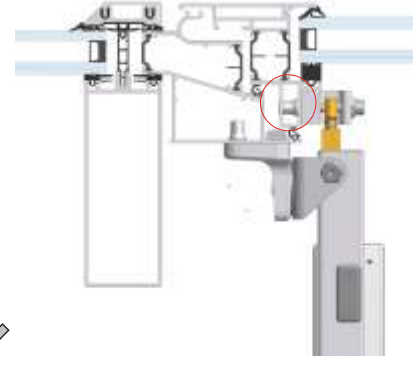
Dachfenster auswärts öffnend, bandgegenüber Montage

- Zum Einziehen der Blindnietmuttern müssen ggf. beide Profilwandungen des Flügelrahmens durchbohrt werden.



Dachfenster auswärts öffnend, seitliche Montage

- Zum Einziehen der Blindnietmuttern müssen ggf. beide Profilwandungen des Flügelrahmens durchbohrt werden.



Produktinformation

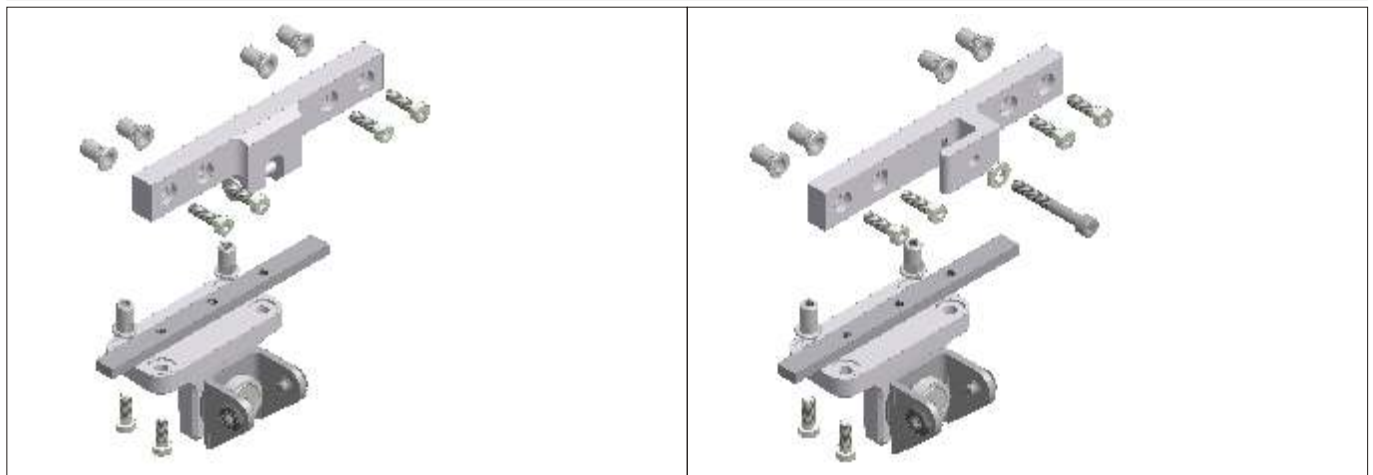
	bandgegenüber Montage	seitliche Montage
Typ	ZA-BS014-OM	ZA-BS013-SM
Art.-Nr. Set	27.BBG.KS	27.BBF.KS
Verwend. Antriebe	ZA; alle Ausführungen	ZA; alle Ausführungen
Art.-Nr. Variante	27.BAV.KS	27.BAV.KS
AD-Zeichnungsnummer	AD00048	AD00047

Bestandteile

	ZA-BS014-OM	ZA-BS013-SM
Flügelkonsole / Art.-Nr.	ZA-SB012-HU85E-OM / 27.BBJ.KS	ZA-SB011-HU85E-SM / 27.BBH.KS
Rahmenkonsole / Art.-Nr.	ZA-FB005 / 27.BBM.KS	ZA-FB005 / 27.BBM.KS
Basiskonsole / Art.-Nr.	–	–
Gewindeplatte / Art.-Nr.	6x12x150mm / 65.401.93	6x12x150mm / 65.401.93
Adapterkonsole / Art.-Nr.	–	–
Lieferumfang	Sets komplett inkl. Befestigungsmaterial	

ZA-BS014-OM

ZA-BS013-SM



Erstellt: PM / Stand: Juni 2009

99.770.62

ZA Konsolensätze für Jet Brakel Aero Serie Ventria-TG

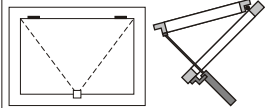
Dokument unterliegt permanenter Ergänzung!

© 2009 D+H Mechatronic AG, Ammersbek

Verwendung

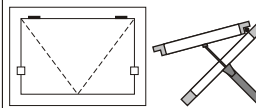
Dachfenster auswärts öffnend, bandgegenüber Montage

- Zur Befestigung der Flügelkonsole werden spezielle Hammerkopfschrauben von der Firma Jet Brakel beigestellt.



Dachfenster auswärts öffnend, seitliche Montage

- Zur Befestigung der Flügelkonsole werden spezielle Hammerkopfschrauben von der Firma Jet Brakel beigestellt.



Produktinformation

bandgegenüber Montage

seitliche Montage

Typ	ZA-BS008-OM	ZA-BS007-SM
Art.-Nr. Set	27.BAR.KS	27.BAP.KS
Verwend. Antriebe	ZA; alle Ausführungen	ZA; alle Ausführungen
Art.-Nr. Variante	27.BAV.KS	27.BAV.KS
AD-Zeichnungsnummer	-	-

Bestandteile

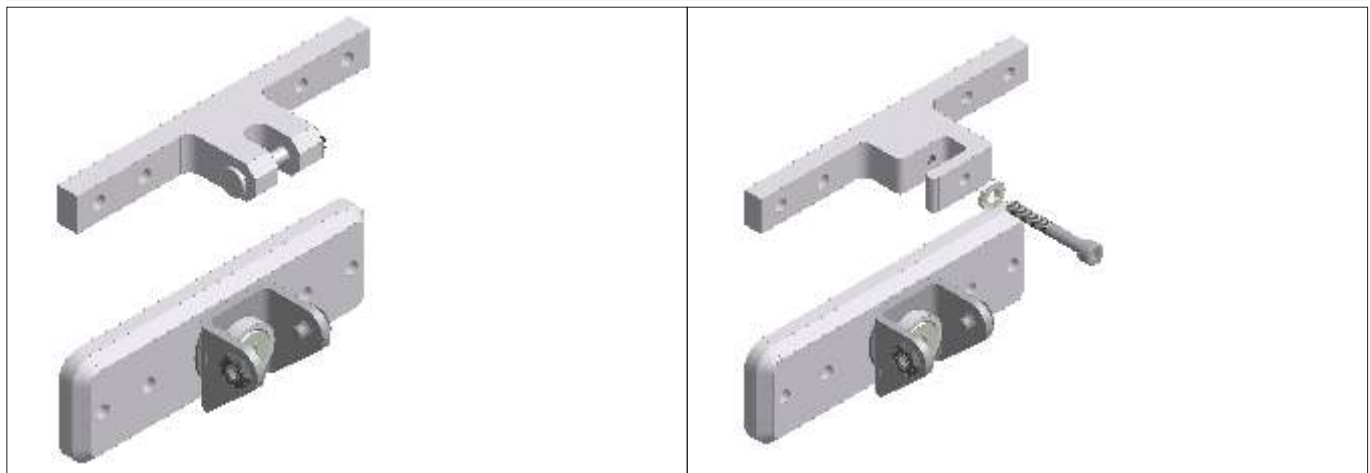
ZA-BS008-OM

ZA-BS007-SM

Flügelkonsole / Art.-Nr.	ZA-SB006-VentriaTG-OM / 27.BAY.KS	ZA-SB008-VentriaTG-SM / 27.BAZ.KS
Rahmenkonsole / Art.-Nr.	ZA-FB008 / 27.BCT.KS	ZA-FB008 / 27.BCT.KS
Basiskonsole / Art.-Nr.	-	-
Gewindeplatte / Art.-Nr.	-	-
Adapterkonsole / Art.-Nr.	-	-
Lieferumfang	Befestigungsmaterial wird von Jet Brakel beigestellt	

ZA-BS008-OM

ZA-BS007-SM



Erstellt: PM / Stand: Juni 2009

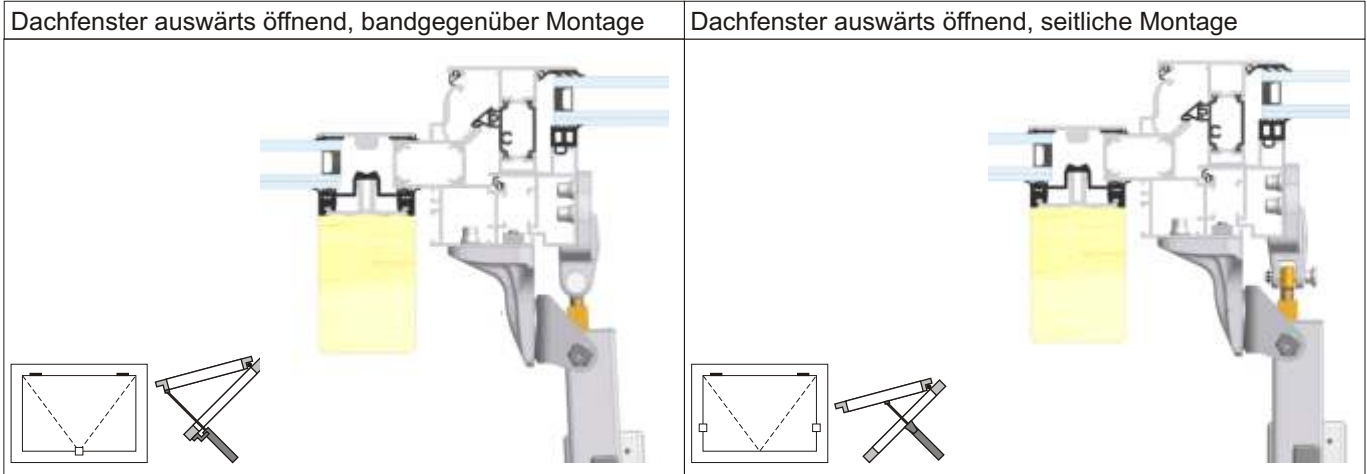
99.770.62

ZA Konsolensätze für Raico® Serie Wing 105D

Dokument unterliegt permanenter Ergänzung!

© 2009 D+H Mechatronik AG, Ammersbek

Verwendung



Produktinformation

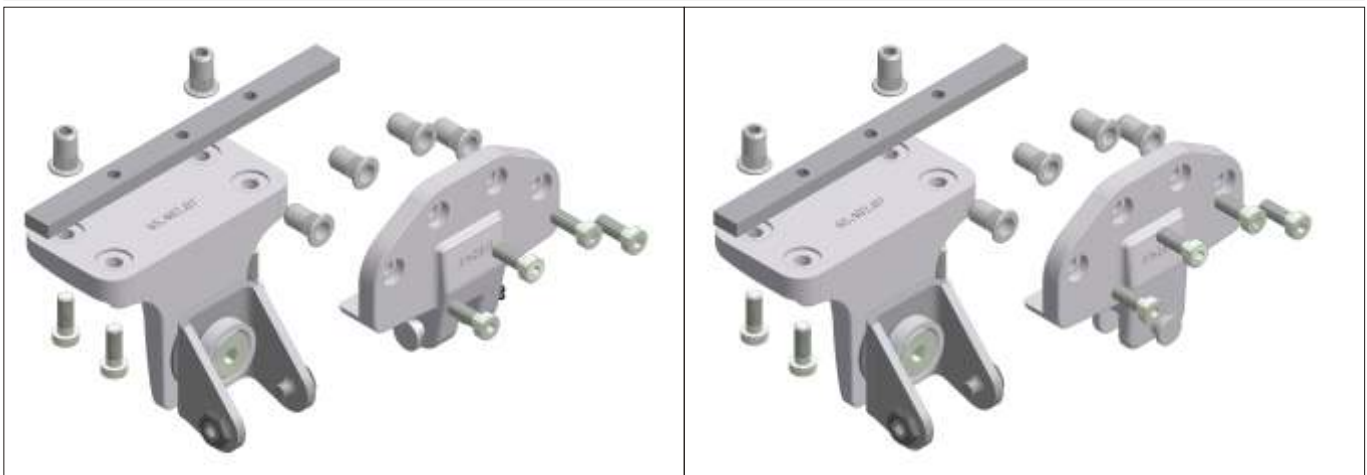
	bandgegenüber Montage	seitliche Montage
Typ	ZA-BS001-OM	ZA-BS002-SM
Art.-Nr. Set	27.BAF.KS	27.BAE.KS
Verwend. Antriebe	ZA; alle Ausführungen	ZA; alle Ausführungen
Art.-Nr. Variante	27.BAV.KS	27.BAV.KS
AD-Zeichnungsnummer	AD00035	AD000036

Bestandteile

	ZA-BS001-OM	ZA-BS002-SM
Flügelkonsole / Art.-Nr.	ZA-SB001-OM / 27.BAB.KS	ZA-SB002-SM / 27.BAD.KS
Rahmenkonsole / Art.-Nr.	ZA-FB002-SM / 27.BAJ.KS	ZA-FB002-SM / 27.BAJ.KS
Basiskonsole / Art.-Nr.	-	-
Gewindeplatte / Art.-Nr.	6x12x150mm / 65.401.93	6x12x150mm / 65.401.93
Adapterkonsole / Art.-Nr.	-	-
Lieferumfang	Sets komplett inkl. Befestigungsmaterial	

ZA-BS001-OM

ZA-BS002-SM



Erstellt: PM / Stand: Juni 2009

99.770.62

ZA Konsolensätze für Reynaers® Serie CR120

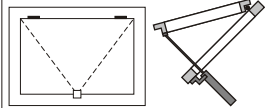
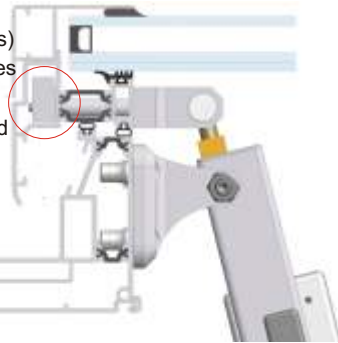
Dokument unterliegt permanenter Ergänzung!

© 2009 D+H Mechatronic AG, Ammersbek

Verwendung

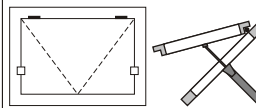
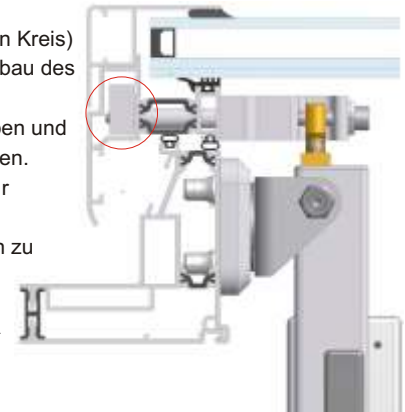
Dachfenster auswärts öffnend, bandgegenüber Montage

- Die Gewindeplatte der Flügelkonsole (siehe roten Kreis) muß vor dem Zusammenbau des Flügelrahmens in die Profilkammer eingeschoben und entsprechend fixiert werden. Genauer Informationen zur Montage sind den D+H Anwendungszeichnungen zu entnehmen.



Dachfenster auswärts öffnend, seitliche Montage

- Die Gewindeplatte der Flügelkonsole (siehe roten Kreis) muß vor dem Zusammenbau des Flügelrahmens in die Profilkammer eingeschoben und entsprechend fixiert werden. Genauer Informationen zur Montage sind den D+H Anwendungszeichnungen zu entnehmen.



Produktinformation

bandgegenüber Montage

seitliche Montage

Typ	ZA-BS021-OM	ZA-BS020-SM
Art.-Nr. Set	27.BBZ.KS	27.BBY.KS
Verwend. Antriebe	ZA; alle Ausführungen	ZA; alle Ausführungen
Art.-Nr. Variante	27.BAV.KS	27.BAV.KS
AD-Zeichnungsnummer	AD00058	AD00057

Bestandteile

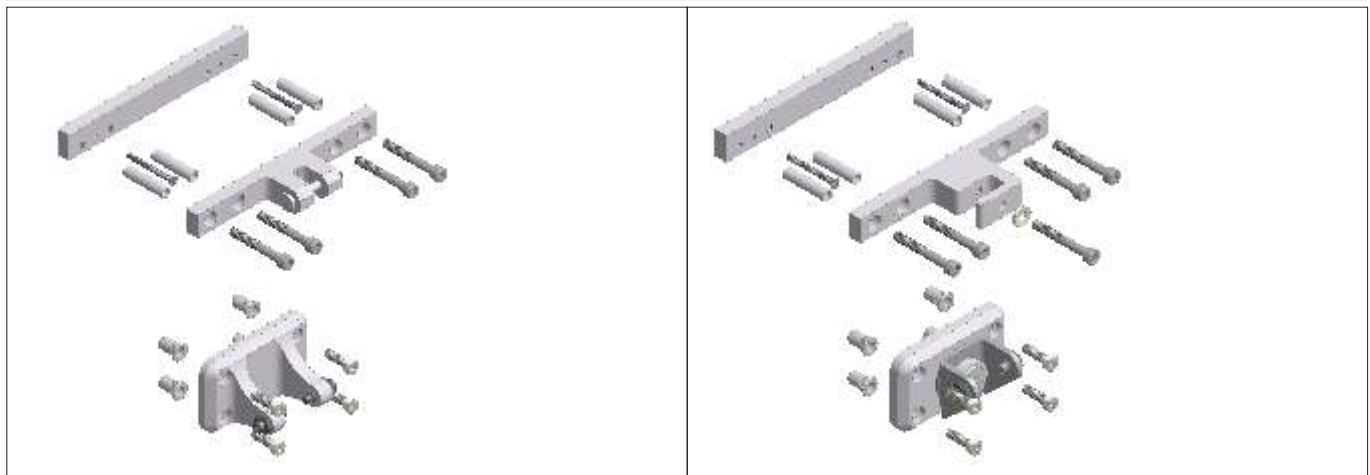
ZA-BS021-OM

ZA-BS020-SM

Flügelkonsole / Art.-Nr.	ZA-SB016-CR120-OM / 27.BBX.KS	ZA-SB015-CR120-SM / 27.BBW.KS
Rahmenkonsole / Art.-Nr.	ZA-FB003-OM / 27.BAN.KS	ZA-FB004-SM / 27.BAS.KS
Basiskonsole / Art.-Nr.	-	-
Gewindeplatte / Art.-Nr.	-	-
Adapterkonsole / Art.-Nr.	-	-
Lieferumfang	Sets komplett inkl. Befestigungsmaterial	

ZA-BS021-OM

ZA-BS020-SM



Erstellt: PM / Stand: Juni 2009

99.770.62

ZA Konsolensätze für Sapa® Serie SFB 5050/5060

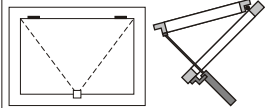
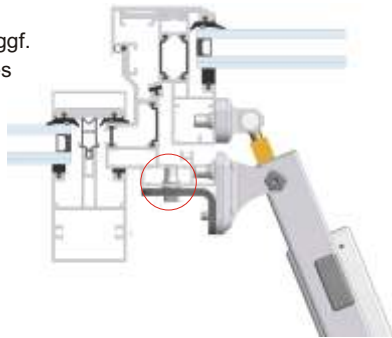
Dokument unterliegt permanenter Ergänzung!

© 2009 D+H Mechatronic AG, Ammersbek

Verwendung

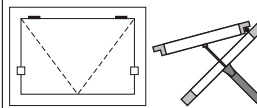
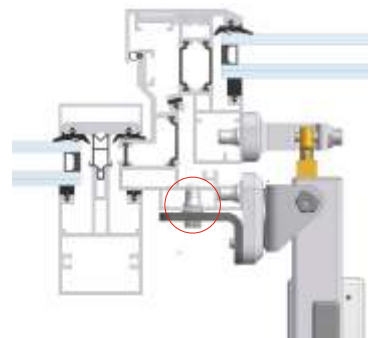
Dachfenster auswärts öffnend, bandgegenüber Montage

- Zum Einziehen der Blindnietmutter müssen ggf. beide Profilwandungen des Blendrahmens durchbohrt werden.



Dachfenster auswärts öffnend, seitliche Montage

- Zum Einziehen der Blindnietmutter müssen ggf. beide Profilwandungen des Blendrahmens durchbohrt werden.



Produktinformation

bandgegenüber Montage

seitliche Montage

Typ	ZA-BS016-OM	ZA-BS015-SM
Art.-Nr. Set	27.BBP.KS	27.BBN.KS
Verwend. Antriebe	ZA; alle Ausführungen	ZA; alle Ausführungen
Art.-Nr. Variante	27.BAV.KS	27.BAV.KS
AD-Zeichnungsnummer	AD00054	AD00053

Bestandteile

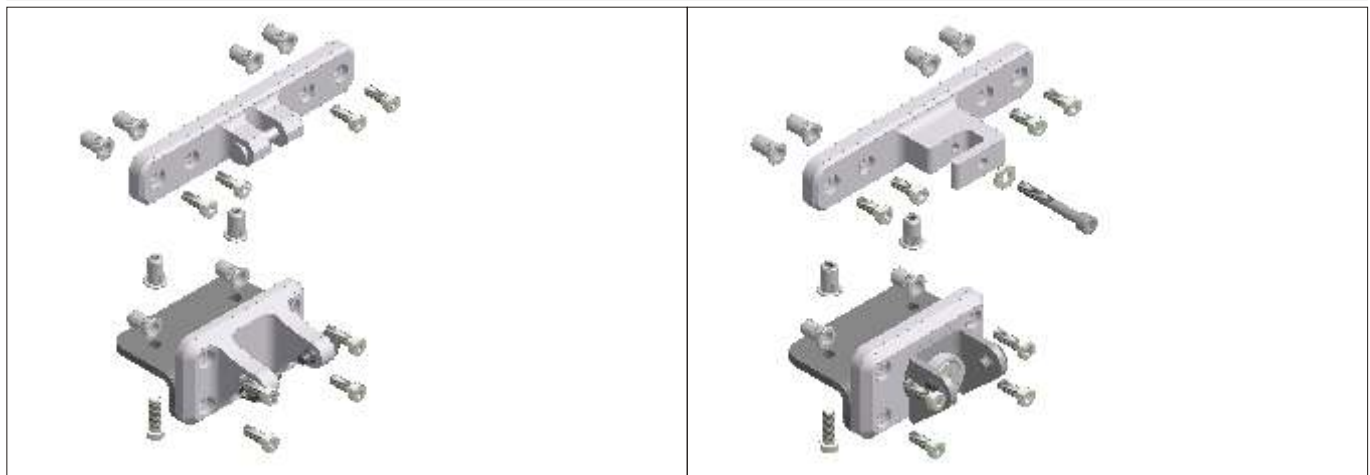
ZA-BS016-OM

ZA-BS015-SM

Flügelkonsole / Art.-Nr.	ZB-SB014-OM / 27.BBL.KS	ZB-SB013-OM / 27.BBK.KS
Rahmenkonsole / Art.-Nr.	ZA-FB003-OM / 27.BAN.KS	ZA-FB004-OM / 27.BAS.KS
Basiskonsole / Art.-Nr.	-	-
Gewindeplatte / Art.-Nr.	-	-
ZA-Adapterwinkel	68.102.73	68.102.73
Lieferumfang	Sets komplett inkl. Befestigungsmaterial	

ZA-BS016-OM

ZA-BS015-SM



Erstellt: PM / Stand: Juni 2009

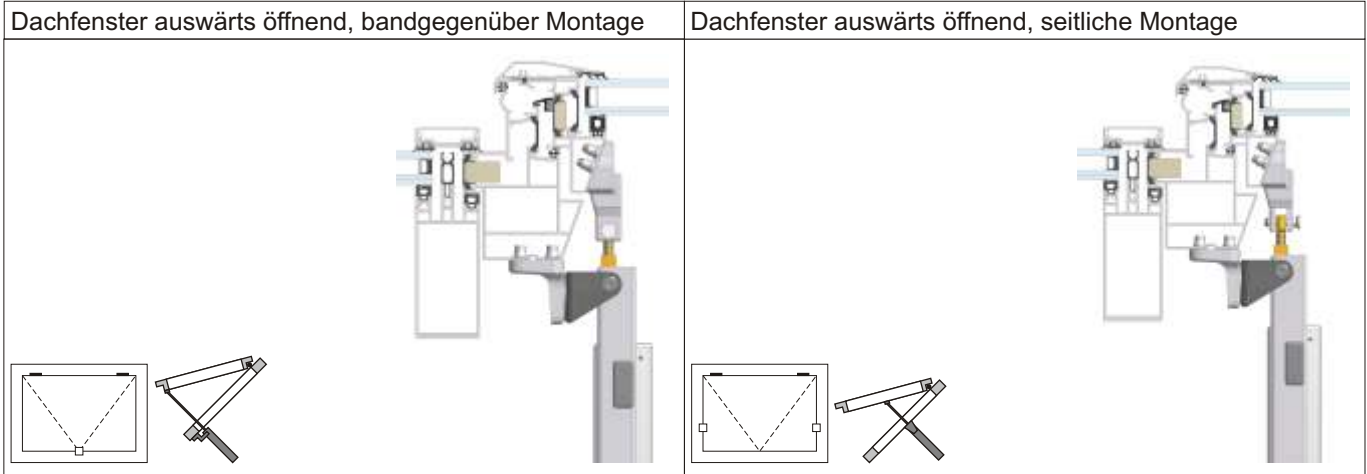
99.770.62

ZA Konsolensätze für Schüco® Serie AWS 57 RO (Blendrahmen 331 810, 331 820)

Dokument unterliegt permanenter Ergänzung!

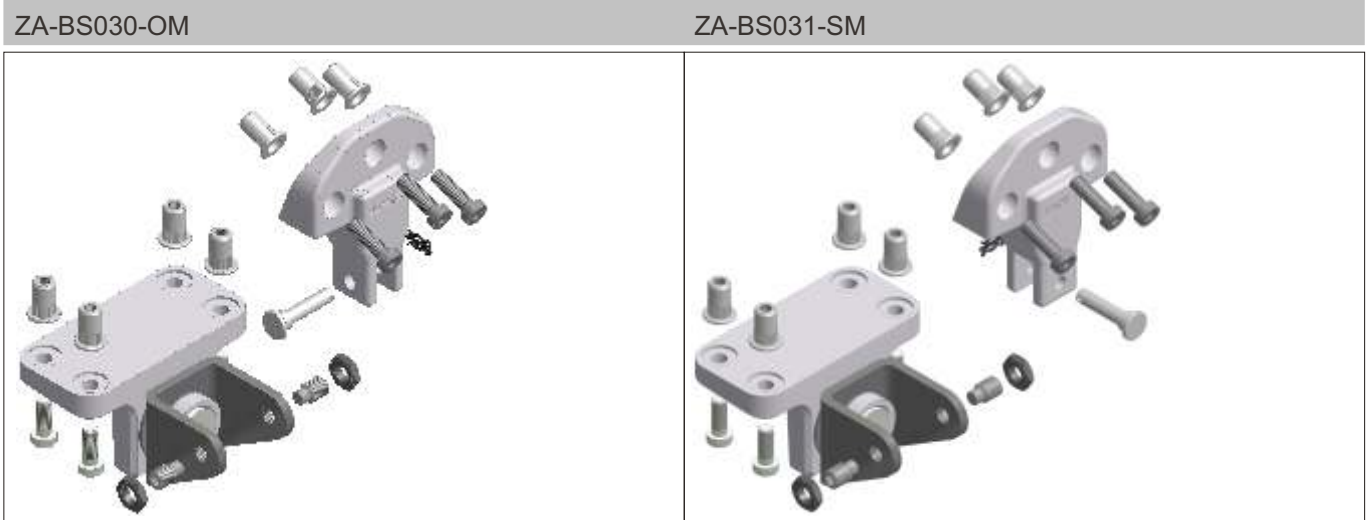
© 2009 D+H Mechatronic AG, Ammersbek

Verwendung



Produktinformation	bandgegenüber Montage	seitliche Montage
Typ	27.BCR.KS	27.BCP.KS
Art.-Nr. Set	ZA-BS030-OM	ZA-BS031-SM
Verwend. Antriebe	ZA; alle Ausführungen	ZA; alle Ausführungen
Art.-Nr. Variante	27.BAV.KS	27.BAV.KS
AD-Zeichnungsnummer	AD00125	AD00124

Bestandteile	ZA-BS030-OM	ZA-BS031-SM
Flügelkonsole / Art.-Nr.	ZA-SB019-AWS57RO-OM / 27.BCJ.KS	ZA-SB020-AWS57RO-SM / 27.BCK.KS
Rahmenkonsole / Art.-Nr.	ZA-FB007 / 27.BCL.KS	ZA-FB007 / 27.BCL.KS
Basiskonsole / Art.-Nr.	-	-
Gewindeplatte / Art.-Nr.	-	-
Adapterkonsole / Art.-Nr.	-	-
Lieferumfang	Sets komplett inkl. Befestigungsmaterial	



Erstellt: PM / Stand: Juni 2009

99.770.62

ZA Konsolensätze für Schüco® Serie AWS 57 RO (Blendrahmen 369 770, 369 780)

Dokument unterliegt permanenter Ergänzung!

© 2009 D+H Mechatronic AG, Ammersbek

Verwendung

Dachfenster auswärts öffnend, bandgegenüber Montage	Dachfenster auswärts öffnend, seitliche Montage

Produktinformation

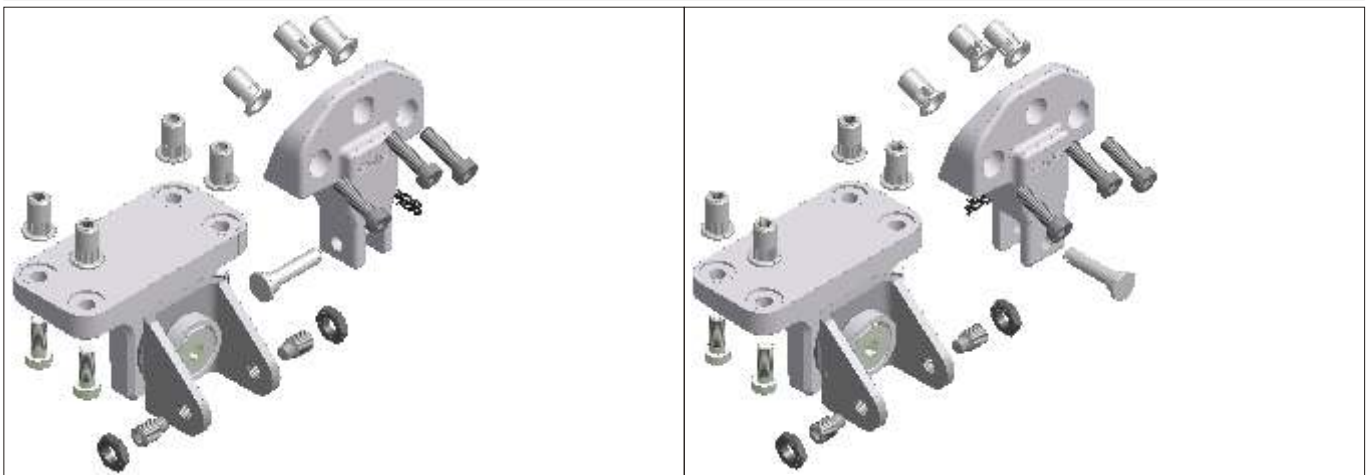
	bandgegenüber Montage	seitliche Montage
Typ	27.BCM.KS	27.BCN.KS
Art.-Nr. Set	ZA-BS028-OM	ZA-BS029-SM
Verwend. Antriebe	ZA; alle Ausführungen	ZA; alle Ausführungen
Art.-Nr. Variante	27.BAV.KS	27.BAV.KS
AD-Zeichnungsnummer	AD00127	AD00126

Bestandteile

	ZA-BS028-OM	ZA-BS029-SM
Flügelkonsole / Art.-Nr.	ZA-SB019-AWS57RO-OM / 27.BCJ.KS	ZA-SB020-AWS57RO-SM / 27.BCK.KS
Rahmenkonsole / Art.-Nr.	ZA-FB005 / 27.BBM.KS	ZA-FB005 / 27.BBM.KS
Basiskonsole / Art.-Nr.	-	-
Gewindeplatte / Art.-Nr.	-	-
Adapterkonsole / Art.-Nr.	-	-
Lieferumfang	Sets komplett inkl. Befestigungsmaterial	

ZA-BS028-OM

ZA-BS029-SM



Erstellt: PM / Stand: Juni 2009

99.770.62

ZA Konsolensätze für Schüco® Serie Royal S 88D

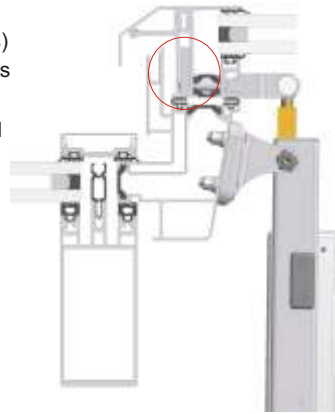
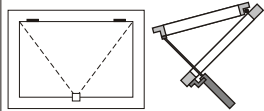
Dokument unterliegt permanenter Ergänzung!

© 2009 D+H Mechatronic AG, Ammersbek

Verwendung

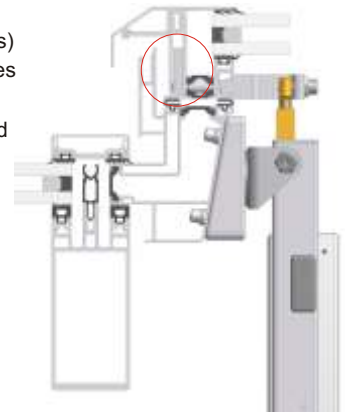
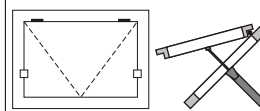
Dachfenster auswärts öffnend, bandgegenüber Montage

- Die Gewindeplatte der Flügelkonsole (siehe roten Kreis) muß vor dem Zusammenbau des Flügelrahmens in die Profilkammer eingeschoben und entsprechend fixiert werden. Genaue Informationen zur Montage sind den D+H Anwendungszeichnungen zu entnehmen.



Dachfenster auswärts öffnend, seitliche Montage

- Die Gewindeplatte der Flügelkonsole (siehe roten Kreis) muß vor dem Zusammenbau des Flügelrahmens in die Profilkammer eingeschoben und entsprechend fixiert werden. Genaue Informationen zur Montage sind den D+H Anwendungszeichnungen zu entnehmen.



Produktinformation

bandgegenüber Montage

seitliche Montage

Typ	ZA-BS010-OM	ZA-BS009-SM
Art.-Nr. Set	27.BBC.KS	27.BAT.KS
Verwend. Antriebe	ZA; alle Ausführungen	ZA; alle Ausführungen
Art.-Nr. Variante	27.BAV.KS	27.BAV.KS
AD-Zeichnungsnummer	AD00099	AD00098

Bestandteile

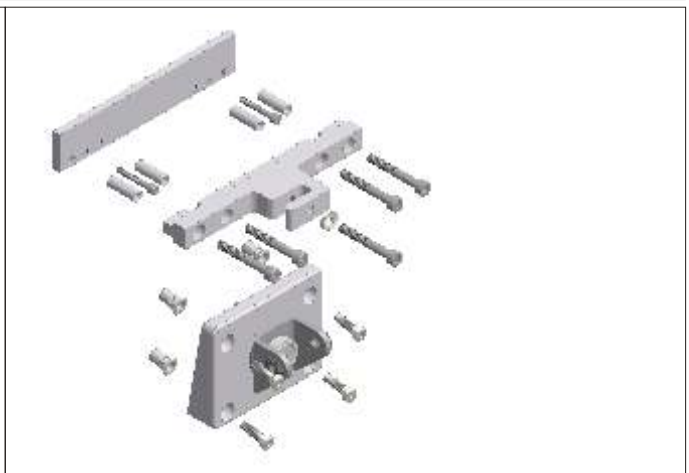
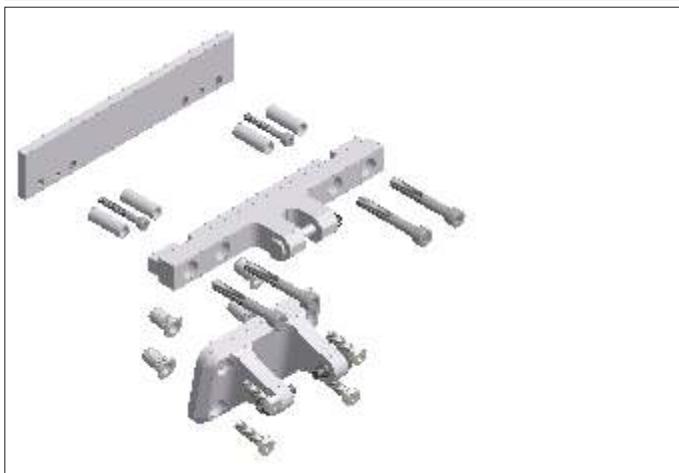
ZA-BS010-OM

ZA-BS009-SM

Flügelkonsole / Art.-Nr.	ZA-SB009-RS88D-OM / 27.BBA.KS	ZA-SB010-RS88D-SM / 27.BBB.KS
Rahmenkonsole / Art.-Nr.	ZA-FB003-OM / 27.BAN.KS	-
Basiskonsole / Art.-Nr.	-	ZA-BB001-SM / 27.BAC.KS
Gewindeplatte / Art.-Nr.	-	-
Adapterkonsole / Art.-Nr.	-	AB001-RS88D-SM / 27.CMA.KS
Lieferumfang	Sets komplett inkl. Befestigungsmaterial	

ZA-BS010-OM

ZA-BS009-SM



Erstellt: PM / Stand: Juni 2009

99.770.62

ZA Konsolensätze für Schüco® Serie Royal S 106D

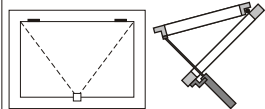
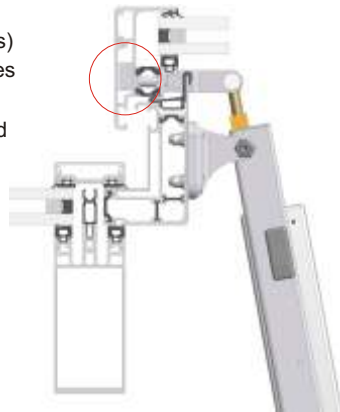
Dokument unterliegt permanenter Ergänzung!

© 2009 D+H Mechatronik AG, Ammersbek

Verwendung

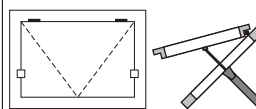
Dachfenster auswärts öffnend, bandgegenüber Montage

- Die Gewindeplatte der Flügelkonsole (siehe roten Kreis) muß vor dem Zusammenbau des Flügelrahmens in die Profilkammer eingeschoben und entsprechend fixiert werden. Genaue Informationen zur Montage sind den D+H Anwendungszeichnungen zu entnehmen.



Dachfenster auswärts öffnend, seitliche Montage

- Die Gewindeplatte der Flügelkonsole (siehe roten Kreis) muß vor dem Zusammenbau des Flügelrahmens in die Profilkammer eingeschoben und entsprechend fixiert werden. Genaue Informationen zur Montage sind den D+H Anwendungszeichnungen zu entnehmen.



Produktinformation

bandgegenüber Montage

seitliche Montage

Typ	ZA-BS012-OM	ZA-BS011-SM
Art.-Nr. Set	27.BBE.KS	27.BBD.KS
Verwend. Antriebe	ZA; alle Ausführungen	ZA; alle Ausführungen
Art.-Nr. Variante	27.BAV.KS	27.BAV.KS
AD-Zeichnungsnummer	AD00101	AD00100

Bestandteile

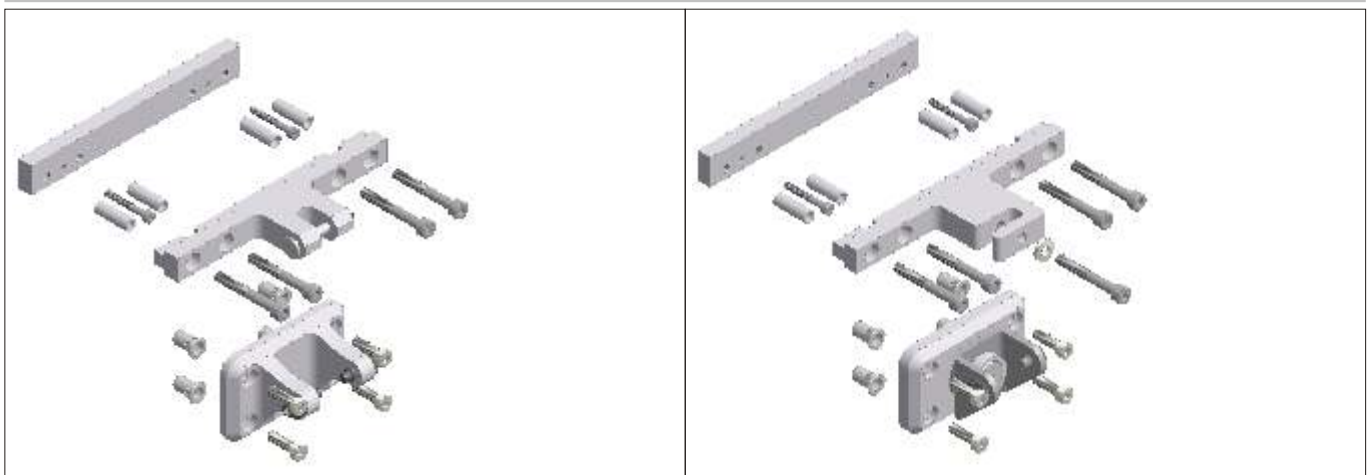
ZA-BS012-OM

ZA-BS011-SM

Flügelkonsole / Art.-Nr.	ZA-SB003-RS106D-OM / 27.BAW.KS	ZA-SB004-RS106D-SM / 27.BAX.KS
Rahmenkonsole / Art.-Nr.	ZA-FB003-OM / 27.BAN.KS	ZA-FB004-SM / 27.BAS.KS
Basiskonsole / Art.-Nr.	-	-
Gewindeplatte / Art.-Nr.	-	-
Adapterkonsole / Art.-Nr.	-	-
Lieferumfang	Sets komplett inkl. Befestigungsmaterial	

ZA-BS012-OM

ZA-BS011-SM



Erstellt: PM / Stand: Juni 2009

99.770.62

ZA Konsolensätze für Wicona® Serie Wictec 50; 60

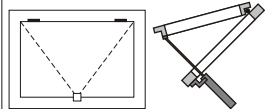
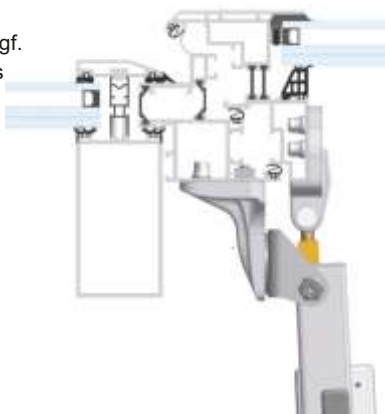
Dokument unterliegt permanenter Ergänzung!

© 2009 D+H Mechatronic AG, Ammersbek

Verwendung

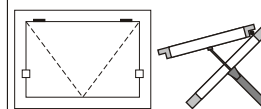
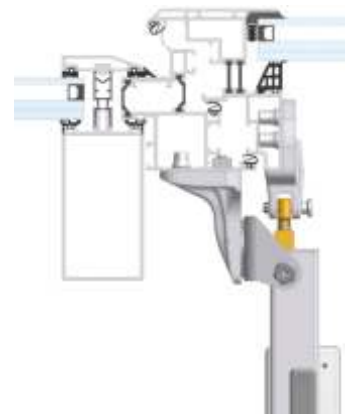
Dachfenster auswärts öffnend, bandgegenüber Montage

- Zum Einziehen der Blindnietmutter müssen ggf. beide Profilwandungen des Wicona Flügelrahmens durchbohrt werden.



Dachfenster auswärts öffnend, seitliche Montage

- Zum Einziehen der Blindnietmutter müssen ggf. beide Profilwandungen des Wicona Flügelrahmens durchbohrt werden.



Produktinformation

bandgegenüber Montage

seitliche Montage

Typ	27.BAF.KS	27.BAE.KS
Art.-Nr. Set	ZA-BS001-OM	ZA-BS002-SM
Verwend. Antriebe	ZA; alle Ausführungen	ZA; alle Ausführungen
Art.-Nr. Variante	27.BAV.KS	27.BAV.KS
AD-Zeichnungsnummer	AD00037	AD00038

Bestandteile

ZA-BS001-OM

ZA-BS002-SM

Flügelkonsole / Art.-Nr.	ZA-SB001-OM / 27.BAB.KS	ZA-SB002-SM / 27.BAD.KS
Rahmenkonsole / Art.-Nr.	ZA-FB002-SM / 27.BAJ.KS	ZA-FB002-SM / 27.BAJ.KS
Basiskonsole / Art.-Nr.	-	-
Gewindeplatte / Art.-Nr.	6x12x150mm / 65.401.93	6x12x150mm / 65.401.93
Adapterkonsole / Art.-Nr.	-	-
Lieferumfang	Sets komplett inkl. Befestigungsmaterial	

ZA-BS001-OM

ZA-BS002-SM



Erstellt: PM / Stand: Juni 2009

99.770.62

ZA Konsolensätze

Montagelösungen für Fassadenfenster

Dokument unterliegt permanenter Ergänzung!

© 2009 D+H Mechatronic AG, Ammersbek

Erstellt: PM / Stand: Juni 2009

99.770.62

Argumente, die für D+H Montagelösungen sprechen

Effizienz

- Zeitsparende Montage durch optimale Abstimmung der Konsolensätze auf das jeweilige Profilsystem

Hohe Belastbarkeit

- Montagelösungen ausgelegt für hohe Lastenleitungen bis zu 1500N

EN 12101-2 geprüft

- Konsolensätze und deren Montagelösungen sind nach EN12101-2 geprüft und zertifiziert

Schnelle Montage

- Konsolen sind sofort montagebereit, keine zusätzlichen Anpassungsarbeiten am Beschlag notwendig

Funktionssicherheit

- Optimale Abstimmung der Konsolen auf die jeweiligen Antriebstypen garantieren absolute System-Funktionssicherheit

Komplettlieferumfang

- Alle zur Montage notwendigen Befestigungsmittel sind im Lieferumfang der Konsolensätze enthalten

Design

- Funktionales Design welches auch hohen ästhetischen Ansprüchen genügt

Sonderfarben

- Alle Konsolensätze sind optional in Sonderfarben nach Kundenwunsch lieferbar (lackiert oder pulverbeschichtet)

Dokumentation

- Fenster- und fassadenherstellergerechte Anwendungszeichnungen verfügbar



ZA Konsolensätze für Reynaers® Serie CS59, CS68, CS77, CS86-HI, Eco System

Dokument unterliegt permanenter Ergänzung!

© 2009 D+H Mechatronic AG, Ammersbek

Verwendung

Auswärts öffnendes Klappfenster	Einwärts öffnendes Kippfenster
<p style="text-align: right;">AD00148</p>	<p style="text-align: right;">AD00149</p>

Produktinformation

Typ	27.BCH.KS	
Art.-Nr. Set	ZA-BS027-OM	
Verwend. Antriebe	ZA; alle Ausführungen	
Art.-Nr. Variante	27.BAV.KS	
AD-Zeichnungsnummer	AD00148 / AD00149	

Bestandteile

ZA-BS027-OM

Flügelkonsole / Art.-Nr.	-	
Rahmenkonsole / Art.-Nr.	-	
Basiskonsole / Art.-Nr.	-	
Gewindeplatte / Art.-Nr.	-	
Adapterkonsole / Art.-Nr.	-	
Lieferumfang	Sets komplett inkl. Befestigungsmaterial	

ZA-BS027-OM



Erstellt: PM / Stand: Juni 2009

99.770.62