

RAUCHABZUG | NATÜRLICHE LÜFTUNG

Produktkatalog 2015



Firmenprofil

1

RWA-Steuerungen

2

KNL-Steuerungen

3

BAZ-Steuerungen

4

Antriebe

5

Anhang

6

D+H Mechatronic AG



Firmenprofil

Mit über 45 Jahren Erfahrung als Hersteller von Rauch- und Wärmeabzugsanlagen, natürlichen Lüftungs-Systemen sowie elektrischen Fernbedienungen für Fenster zählt D+H zu den führenden Anbietern von innovativen Lösungen im Bereich der Gebäudetechnik. D+H-Systeme überzeugen durch perfekt aufeinander abgestimmte Komponenten, die ein Höchstmaß an Zuverlässigkeit und Funktionssicherheit langfristig garantieren.

Die Integration von RWA- und Lüftungskonzepten in die Fenster- und Fassadentechnik sowie in das Gebäudemanagement gehört zu unseren Stärken. Neben dem breiten Spektrum von Standardprodukten bieten wir auch die Realisierung von individuellen, objektbezogenen Anwendungen. So haben wir für nahezu alle Anforderungen und jedes bautechnische Problem eine Lösung.

Ein internationales, flächendeckendes Netz von hoch qualifizierten Service- und Vertriebspartnern bietet Ihnen Beratung, Konzeption, Montage und Wartung aus erster Hand und stellt gleichzeitig eine Verbindung zum Kunden und Markt her, die Fortschritt und Entwicklung fördert und prägt.

Qualität in Deutschland hergestellt

Über 220 Mitarbeiter sind am Standort Ammersbek bei Hamburg in den Bereichen Anwendungsberatung, Entwicklung und Produktion tätig. Hierdurch stellen wir einen lückenlosen Ablauf von der Konzeption, Projektierung, Fertigung und Endprüfung bis hin zur fachgerechten Montage, Wartung und Objektbetreuung sicher.

Die Erfahrung und Flexibilität unserer Mitarbeiter, die modernen Fertigungseinrichtungen sowie eine fortschrittliche Unternehmenskultur sorgen für eine hohe Produktqualität und Wirtschaftlichkeit.

Immer in Ihrer Nähe

Wo Sie zu Hause sind...

...da sind wir nicht weit.

Denn die Nähe zu Ihnen ist uns wichtig!

Mit unserem Netzwerk von eigenen Niederlassungen und exklusiven Partnern sind wir weltweit vertreten.

Sie suchen Ihren D+H Partner vor Ort?

Besuchen Sie einfach unsere Internetseite:

WWW.DH-PARTNER.COM



Kundenservice

Vertrieb Deutschland

Telefon: +49 40 / 605 65 229

Telefax: +49 40 / 605 65 254

Vertrieb International

Telefon: +49 40 / 605 65 219

Telefax: +49 40 / 605 65 264

Technische Anwendung

Telefon: +49 40 / 605 65 239

Telefax: +49 40 / 605 65 274

Wir sind Mitglied im:



ZVEI:

Fachkreis
elektromotorisch
betriebene
Rauch- u. Wärme-
abzugsanlagen

Qualität ‚Made in Germany‘

1

2

3

4

5

6



RWA-Steuerungen

Rauchabzugszentralen

Serie RZN-T

Seite 6

Serie RZN-K

Seite 10

Serie RZN-M

Seite 14

Serie RZN-E

Seite 22

Erweiterungsmodule

Seite 38

AdComNet®

Seite 46

Bedienstellen

Serie RT

Seite 52

Brandmelder

Seite 64

Alarmmittel

Seite 68

1

2

3

4

5

6

RWA - Zentrale RZN 4503-T



G 509006



0786-CPD-50435



B 08 08 22802 025

Zulassungsdetails erfahren Sie von Ihrem D+H Partner

Leistungsmerkmale

- » Kompakte RWA-Steuerung speziell für Treppenhäuser
- » Bis zu 3 A Gesamtantriebsstrom
- » Stabilisierte Ausgangsspannung
- » Integrierter Rauchabzugs- und Lüftungstaster
- » Schaltbare RWA-Sicherheitsfunktionen: Störung gleich Alarm, RWA-Nachtaktfunktion und Rauchmelder-Ferrückstellung
- » Integrierte Komfortfunktionen für tägliche Lüftung
- » 2 frei programmierbare und potenzialfreie Meldekontakte
- » Anschluss von Regenmelder oder Wind-Regenmelder ohne Zusatzmodul möglich
- » Anschluss von max. 8 RWA-Tastern und 14 Brandmeldern je Linie (Es dürfen nur von D+H zugelassene Melder verwendet werden)
- » Einfache Montage durch Trennung von Montageplatte und Gehäuseober- teil

Zubehör

Akku Typ 8



Kabelkanaladapter



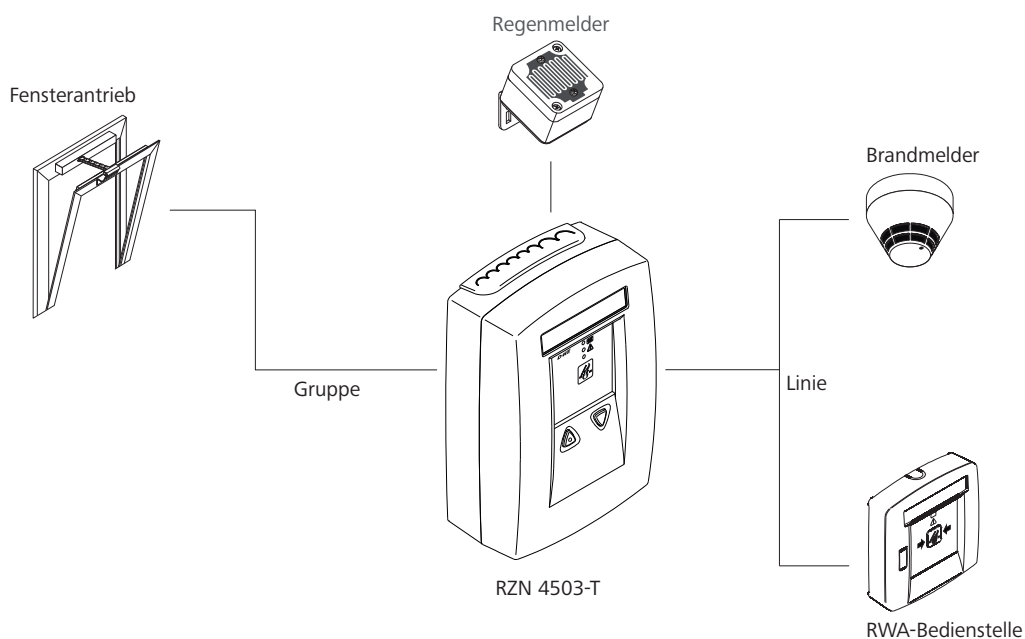
RWA-Bedienelemente



Sensoren



Anwendungsbeispiel



Technische Daten

Versorgung	230 V AC / 50 Hz / 100 VA
Standbyleistung	< 5 W
Ausgang	24 V DC / max. 3 A
Betriebsart Überwachung	Dauerbetrieb
Betriebsart Alarm / Lüftung	Kurzzeitbetrieb 30 % ED
Schutzart	IP 30
Temperaturbereich	-5 °C ... +40 °C
Gehäuse	Aluminium
B x H x (T) in mm	156 x 235 x 82
Gewicht	1,90 kg
Akkutyp	Typ 8 (1x)

Ausführung

Typ	Art.-Nr.	Farbe
RZN 4503-T	30.107.30	orange (~ RAL 2011)
RZN 4503-T/G	30.107.40	grau (~ RAL 7035)
RZN 4503-T/R	30.107.70	rot (~ RAL 3000)
RZN 4503-T/B	30.107.50	blau (~ RAL 5009)
RZN 4503-T/Y	30.107.60	gelb (~ RAL 1004)

RWA - Zentrale RZN 4503-T Set



S 509001



0786-CPD-50435



B 08 08 22802 025

Zulassungsdetails erfahren Sie von Ihrem D+H Partner

Leistungsmerkmale

- » RWA-Steuerungs-Set speziell für Treppenhäuser
- » Integrierter Rauchabzugs- und Lüftungstaster
- » Externer RT-Taster, Akku und Brandmelder inklusive
- » Schaltbare RWA-Sicherheitsfunktionen: Störung gleich Alarm, RWA-Nachtaktfunktion und Rauchmelder-Fernrückstellung
- » Integrierte Komfortfunktionen für tägliche Lüftung
- » Anschluss von Regenmelder oder Wind-Regenmelder ohne Zusatzmodul möglich
- » Anschluss von max. 8 RWA-Tastern und 14 Brandmeldern je Linie (Es dürfen nur von D+H zugelassene Melder verwendet werden)
- » Einfache Montage durch Trennung von Montageplatte und Gehäuseober- teil

Zubehör

Akku Typ 8



Kabelkanaladapter



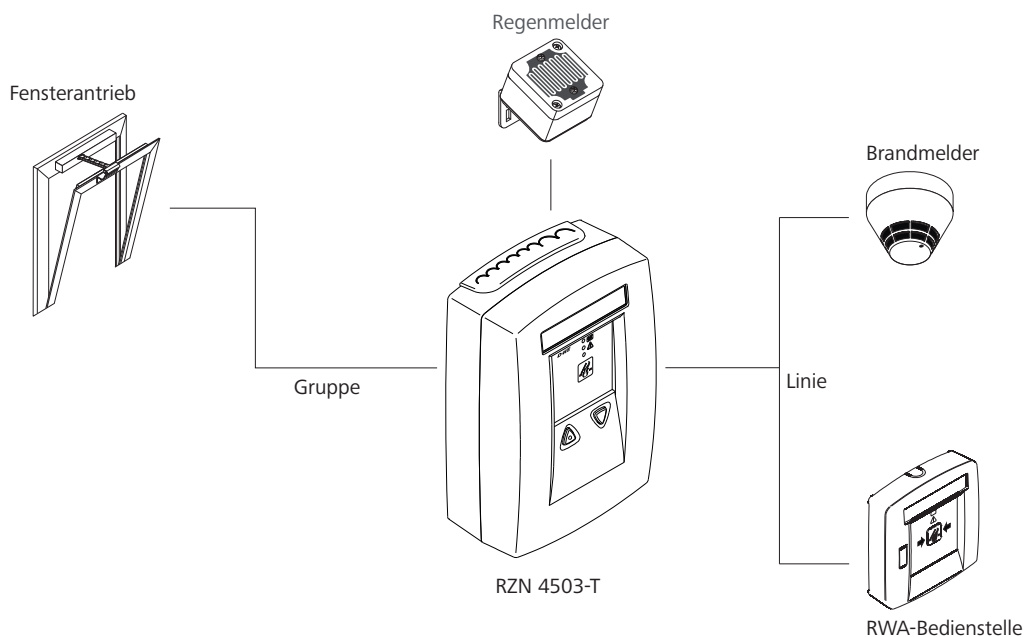
RWA-Bedienelemente



Sensoren



Anwendungsbeispiel



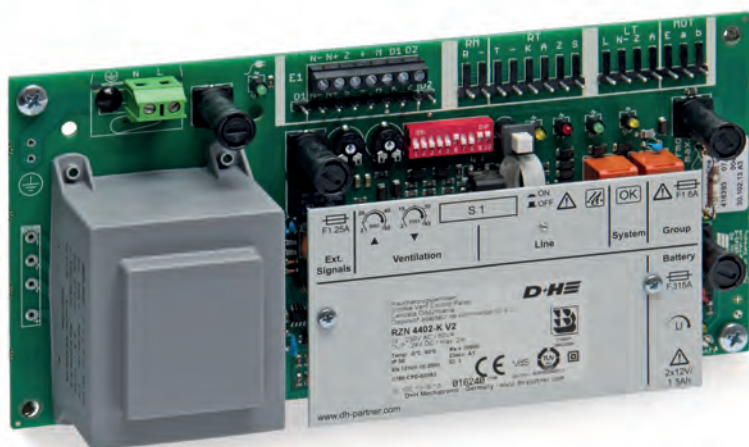
Technische Daten

Versorgung	230 V AC / 50 Hz / 100 VA
Standbyleistung	< 5 W
Ausgang	24 V DC / max. 3 A
Betriebsart Überwachung	Dauerbetrieb
Betriebsart Alarm / Lüftung	Kurzzeitbetrieb 30 % ED
Schutzart	IP 30
Temperaturbereich	-5 °C ... +40 °C
Gehäuse	Aluminium
Farbe	orange (~ RAL 2011)
B x H x (T) in mm	156 x 235 x 82
Gewicht	3,80 kg
Akkutyp	Typ 8 (1x)

Ausführung

Typ	Art.-Nr.
RZN 4503-T Set	30.107.95

RWA - Zentrale RZN 4402-K V2



GEH-S-RWA



GEH-KST



G 501002



0786-CPD-50383



B 06 05 22802 024

Zulassungsdetails erfahren Sie von Ihrem D+H Partner

Leistungsmerkmale

- » Kompakte RWA-Steuerung speziell für Treppenhäuser
- » Bis zu 2 A Gesamtantriebsstrom
- » Stabilisierte Ausgangsspannung
- » Schaltbare RWA-Sicherheitsfunktionen: Störung gleich Alarm, RWA-Nachtaktfunktion und Rauchmelder-Fernrückstellung
- » Integrierte Komfortfunktionen für tägliche Lüftung
- » 1 Steckplatz für Zusatzmodul
- » Anschluss von Regenmelder oder Wind-Regenmelder ohne Zusatzmodul möglich
- » Anschluss von max. 8 RWA-Tastern und 14 Brandmeldern je Linie (Es dürfen nur von D+H zugelassene Melder verwendet werden)
- » Akku-Notversorgung für min. 72 h

Zubehör

Akku



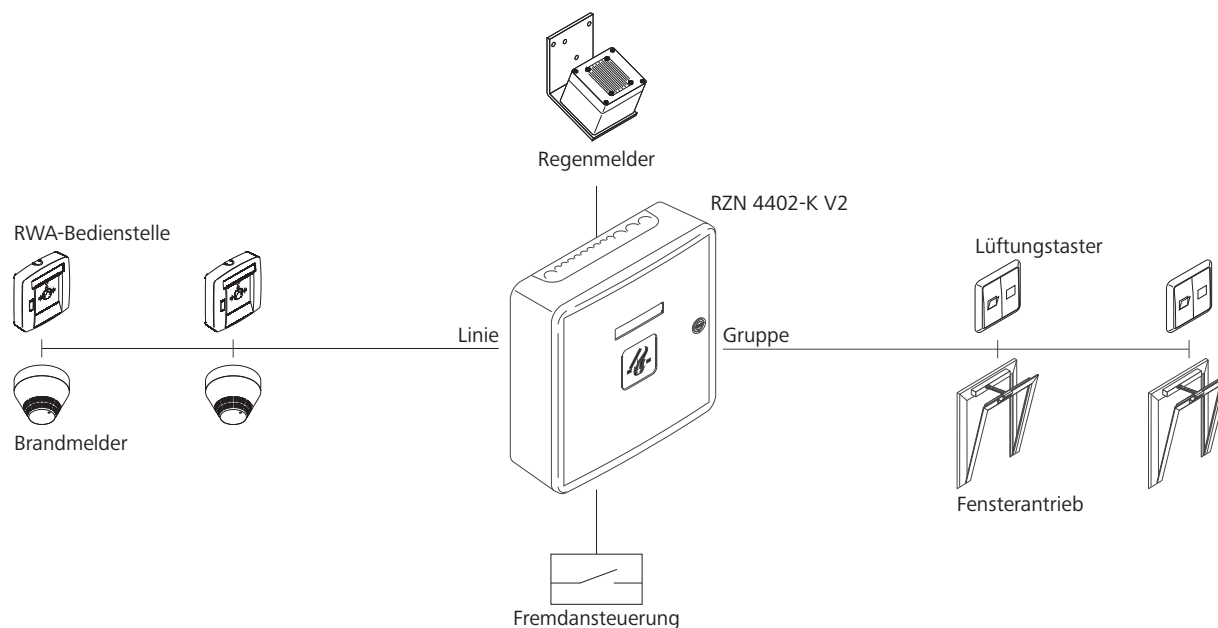
RWA-Bedienelemente



Sensoren



Anwendungsbeispiel



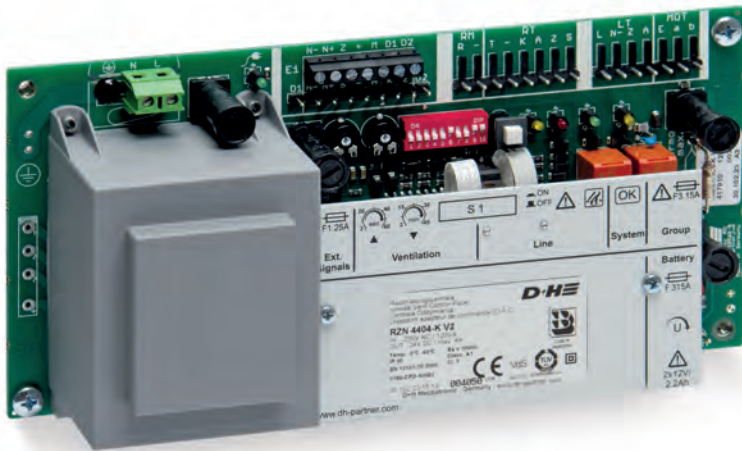
Technische Daten

Versorgung	230 V AC / 50 Hz / 60 VA
Standbyleistung	5,6 W
Ausgang	24 V DC / max. 2 A
Betriebsart Überwachung	Dauerbetrieb
Betriebsart Alarm / Lüftung	Kurzzeitbetrieb 30 % ED
Temperaturbereich	-5 °C ... +40 °C
Akkutyp	Typ 1 (2x)

Ausführung

Typ	Art.-Nr.	Gehäuse	Schutzart	B x H x (T) in mm	Gewicht	Bemerkung
ZP-RZN 4402-K V2	30.102.13				1,80 kg	mit Alarmmitteln = Akku Typ 2 (2x)
GEH-KST	63.600.81	Kunststoff	IP 30	310 x 310 x 100	1,40 kg	
GEH-S-RWA	30.105.30	Stahlblech	IP 54	400 x 300 x 120	7,25 kg	
RZN 44xx-K/M	30.104.70					variable Ausstattungen möglich

RWA - Zentrale RZN 4404-K V2



GEH-S-RWA



GEH-KST



G 501002



0786-CPD-50383



B 06 05 22802 024

Zulassungsdetails erfahren Sie von Ihrem D+H Partner

Leistungsmerkmale

- » Kompakte RWA-Steuerung speziell für Treppenhäuser
- » Bis zu 4 A Gesamtantriebsstrom
- » Stabilisierte Ausgangsspannung
- » Schaltbare RWA-Sicherheitsfunktionen: Störung gleich Alarm, RWA-Nachtaktfunktion und Rauchmelder-Fernrückstellung
- » Integrierte Komfortfunktionen für tägliche Lüftung
- » 1 Steckplatz für Zusatzmodul
- » Anschluss von Regenmelder oder Wind-Regenmelder ohne Zusatzmodul möglich
- » Anschluss von max. 8 RWA-Tastern und 14 Brandmeldern je Linie (Es dürfen nur von D+H zugelassene Melder verwendet werden)
- » Akku-Notversorgung für min. 72 h

Zubehör

Akku



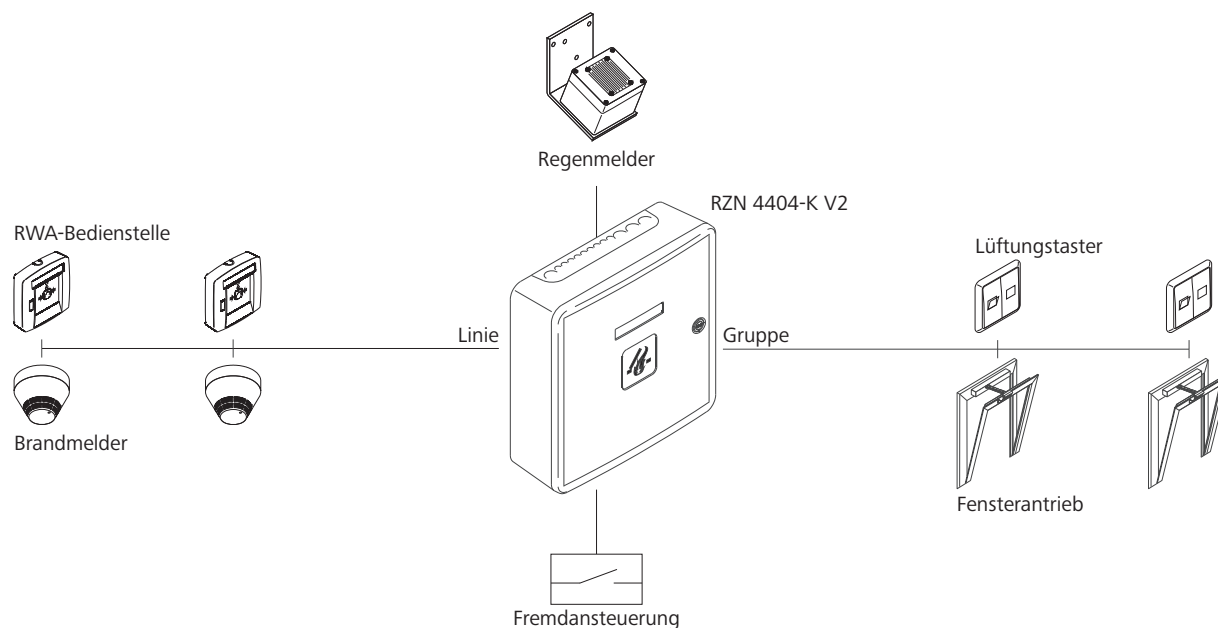
RWA-Bedienelemente



Sensoren



Anwendungsbeispiel



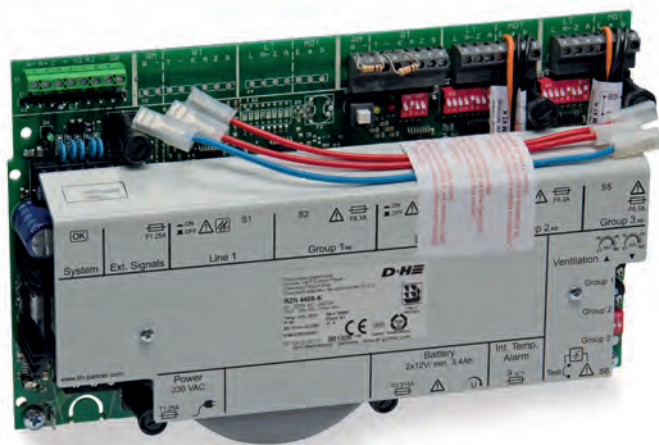
Technische Daten

Versorgung	230 V AC / 50 Hz / 120 VA
Standbyleistung	5,8 W
Ausgang	24 V DC / max. 4 A
Betriebsart Überwachung	Dauerbetrieb
Betriebsart Alarm / Lüftung	Kurzzeitbetrieb 30 % ED
Temperaturbereich	-5 °C ... +40 °C
Akkutyp	Typ 2 (2x)

Ausführung

Typ	Art.-Nr.	Gehäuse	Schutzart	B x H x (T) in mm	Gewicht	Bemerkung
ZP-RZN 4404-K V2	30.102.23				2,00 kg	mit Alarmmitteln = Akku Typ 8 (2x)
GEH-S-RWA	30.105.30	Stahlblech	IP 54	400 x 300 x 120	7,25 kg	
GEH-KST	63.600.81	Kunststoff	IP 30	310 x 310 x 100	1,40 kg	
RZN 44xx-K/M	30.104.70					variable Ausstattungen möglich

RWA - Zentrale RZN 4408-K



GEH-S-RWA



GEH-KST



G 506001



0786-CPD-50382



B 06 05 22802 024

Zulassungsdetails erfahren Sie von Ihrem D+H Partner

Leistungsmerkmale

- » Kompakte RWA-Steuerung - AdComNet® ready
- » Bis zu 8 A Gesamtantriebsstrom
- » Stabilisierte Ausgangsspannung
- » Schaltbare RWA-Sicherheitsfunktionen: Störung gleich Alarm, RWA-Nachtaktfunktion und Rauchmelder-Fernrückstellung
- » Kombination einer RWA- / Hausalarmfunktion möglich
- » Integrierte Komfortfunktionen für tägliche Lüftung
- » 1 Steckplatz für Zusatzmodul
- » Anschluss von Regenmelder oder Wind-Regenmelder ohne Zusatzmodul möglich
- » Anschluss von max. 8 RWA-Tastern und 14 Brandmeldern je Linie (Es dürfen nur von D+H zugelassene Melder verwendet werden)
- » Akku-Notversorgung für min. 72 h

Zubehör

Akku



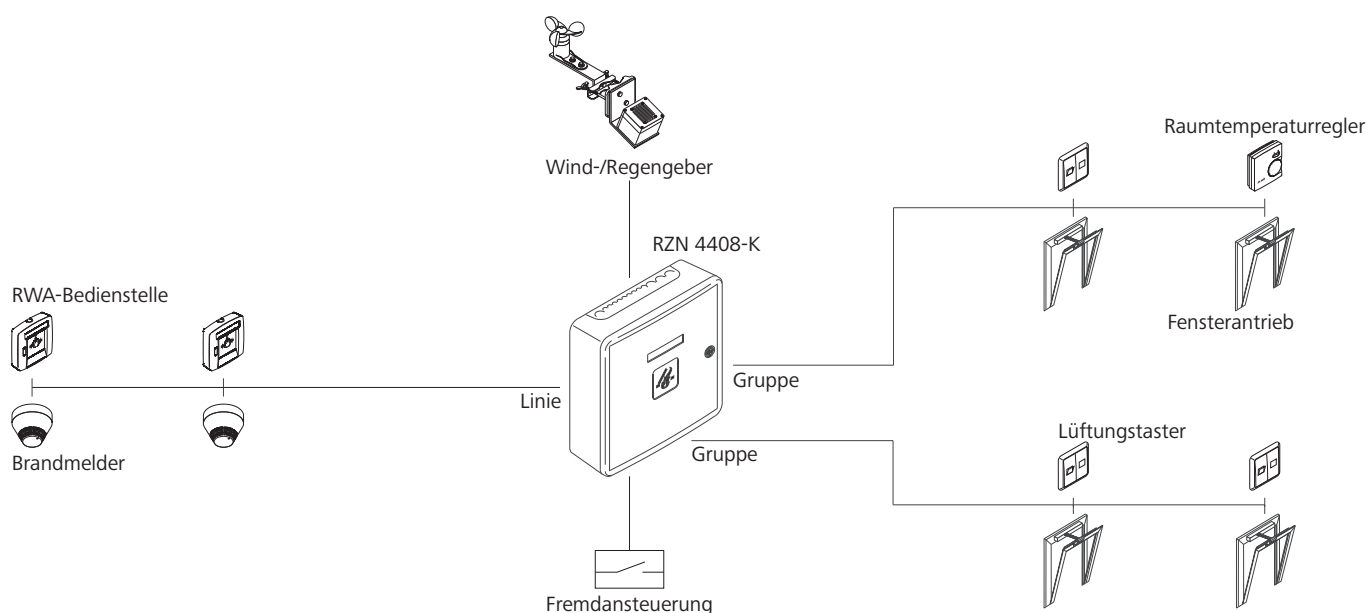
RWA-Bedienelemente



Sensoren



Anwendungsbeispiel



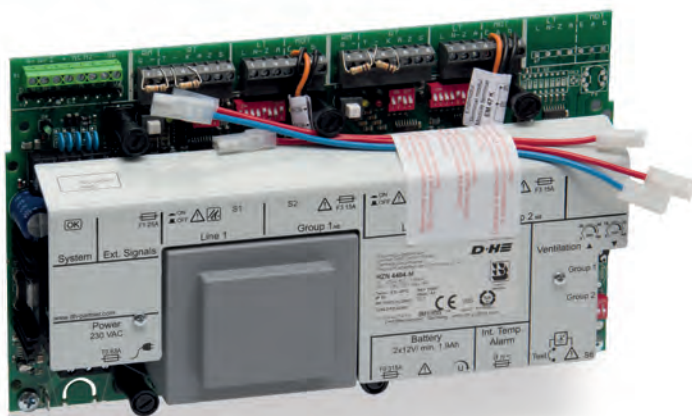
Technische Daten

Versorgung	230 V AC / 50 Hz / 240 VA
Standbyleistung	4,5 W
Ausgang	24 V DC / max. 8 A
Betriebsart Überwachung	Dauerbetrieb
Betriebsart Alarm / Lüftung	Kurzzeitbetrieb 30 % ED
Temperaturbereich	-5 °C ... +40 °C
Akkutyp	Typ 8 (2x)

Ausführung

Typ	Art.-Nr.	Gehäuse	Schutzart	B x H x (T) in mm	Gewicht	Bemerkung
ZP-RZN 4408-K	30.108.30				2,90 kg	mit Alarmmitteln = Akku Typ 3 (2x)
GEH-S-RWA	30.105.30	Stahlblech	IP 54	400 x 300 x 120	7,25 kg	
GEH-KST	63.600.81	Kunststoff	IP 30	310 x 310 x 100	1,40 kg	
RZN 44xx-K/M	30.104.70					variable Ausstattungen möglich

RWA - Zentrale RZN 4404-M



GEH-S-RWA



GEH-KST



G 506001



0786-CPD-50382



B 06 05 22802 024

Zulassungsdetails erfahren Sie von Ihrem D+H Partner

Leistungsmerkmale

- » Kompakte RWA-Steuerung - AdComNet® ready
- » Bis zu 4 A Gesamtantriebsstrom
- » Stabilisierte Ausgangsspannung
- » Schaltbare RWA-Sicherheitsfunktionen: Störung gleich Alarm, RWA-Nachtaktfunktion und Rauchmelder-Fernrückstellung
- » Kombination einer RWA- / Hausalarmfunktion möglich
- » Integrierte Komfortfunktionen für tägliche Lüftung
- » 1 Steckplatz für Zusatzmodul
- » Anschluss von Regenmelder oder Wind-Regenmelder ohne Zusatzmodul möglich
- » Anschluss von max. 8 RWA-Tastern und 14 Brandmeldern je Linie (Es dürfen nur von D+H zugelassene Melder verwendet werden)
- » Akku-Notversorgung für min. 72 h

Zubehör

Akku



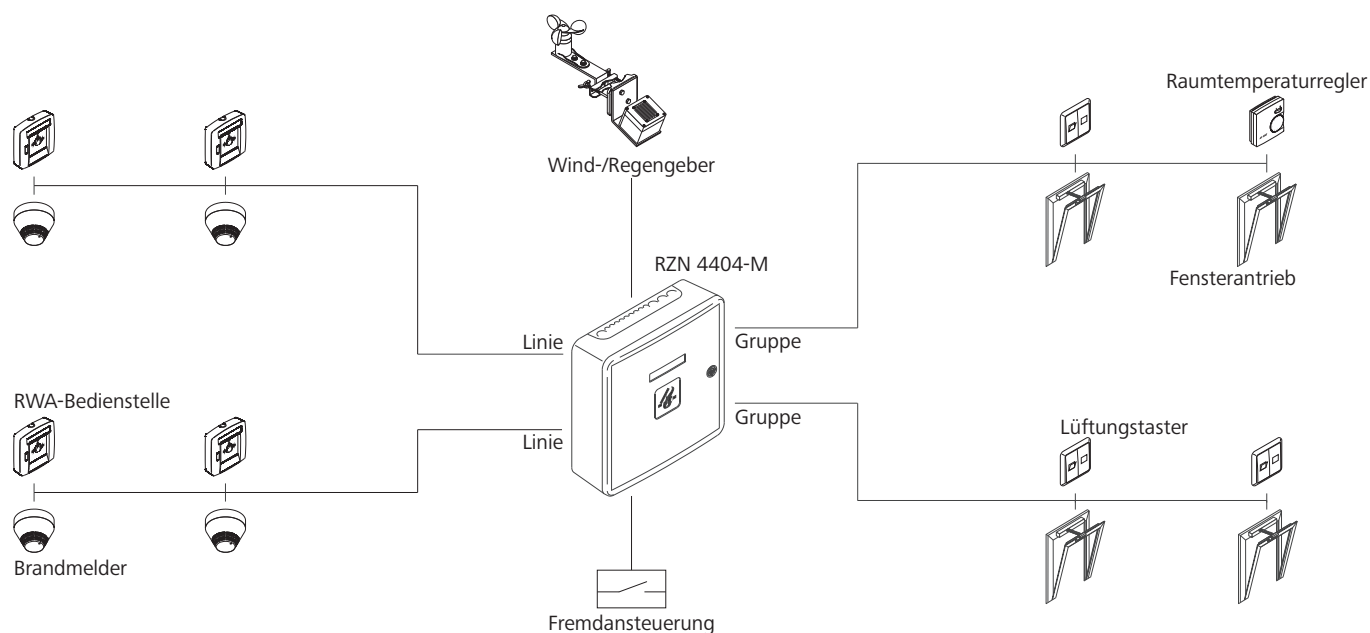
RWA-Bedienelemente



Sensoren



Anwendungsbeispiel



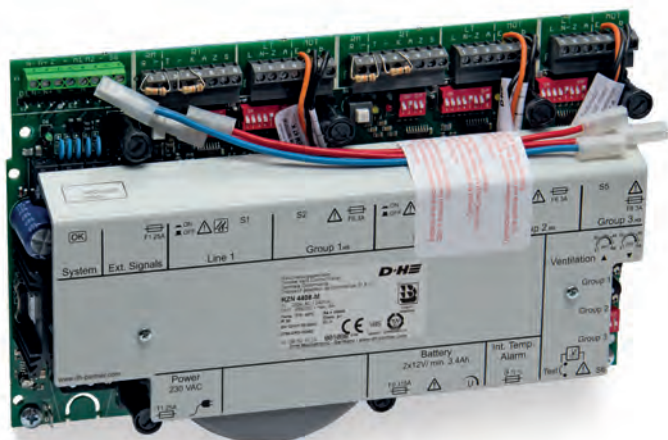
Technische Daten

Versorgung	230 V AC / 50 Hz / 120 VA
Standbyleistung	6,8 W
Ausgang	24 V DC / max. 4 A
Betriebsart Überwachung	Dauerbetrieb
Betriebsart Alarm / Lüftung	Kurzzeitbetrieb 30 % ED
Temperaturbereich	-5 °C ... +40 °C
Akkutyp	Typ 2 (2x)

Ausführung

Typ	Art.-Nr.	Gehäuse	Schutzart	B x H x (T) in mm	Gewicht	Bemerkung
ZP-RZN 4404-M	30.108.40				2,70 kg	
GEH-S-RWA	30.105.30	Stahlblech	IP 54	400 x 300 x 120	7,25 kg	
GEH-KST	63.600.81	Kunststoff	IP 30	310 x 310 x 100	1,40 kg	
RZN 44xx-K/M	30.104.70					variable Ausstattungen möglich

RWA - Zentrale RZN 4408-M



GEH-S-RWA



GEH-KST



G 506001



0786-CPD-50382



B 06 05 22802 024

Zulassungsdetails erfahren Sie von Ihrem D+H Partner

Leistungsmerkmale

- » Kompakte RWA-Steuerung - AdComNet® ready
- » Bis zu 8 A Gesamtantriebsstrom
- » Stabilisierte Ausgangsspannung
- » Schaltbare RWA-Sicherheitsfunktionen: Störung gleich Alarm, RWA-Nachtaktfunktion und Rauchmelder-Fernrückstellung
- » Kombination einer RWA- / Hausalarmfunktion möglich
- » Integrierte Komfortfunktionen für tägliche Lüftung
- » 1 Steckplatz für Zusatzmodul
- » Anschluss von Regenmelder oder Wind-Regenmelder ohne Zusatzmodul möglich
- » Anschluss von max. 8 RWA-Tastern und 14 Brandmeldern je Linie (Es dürfen nur von D+H zugelassene Melder verwendet werden)
- » Akku-Notversorgung für min. 72 h

Zubehör

Akku



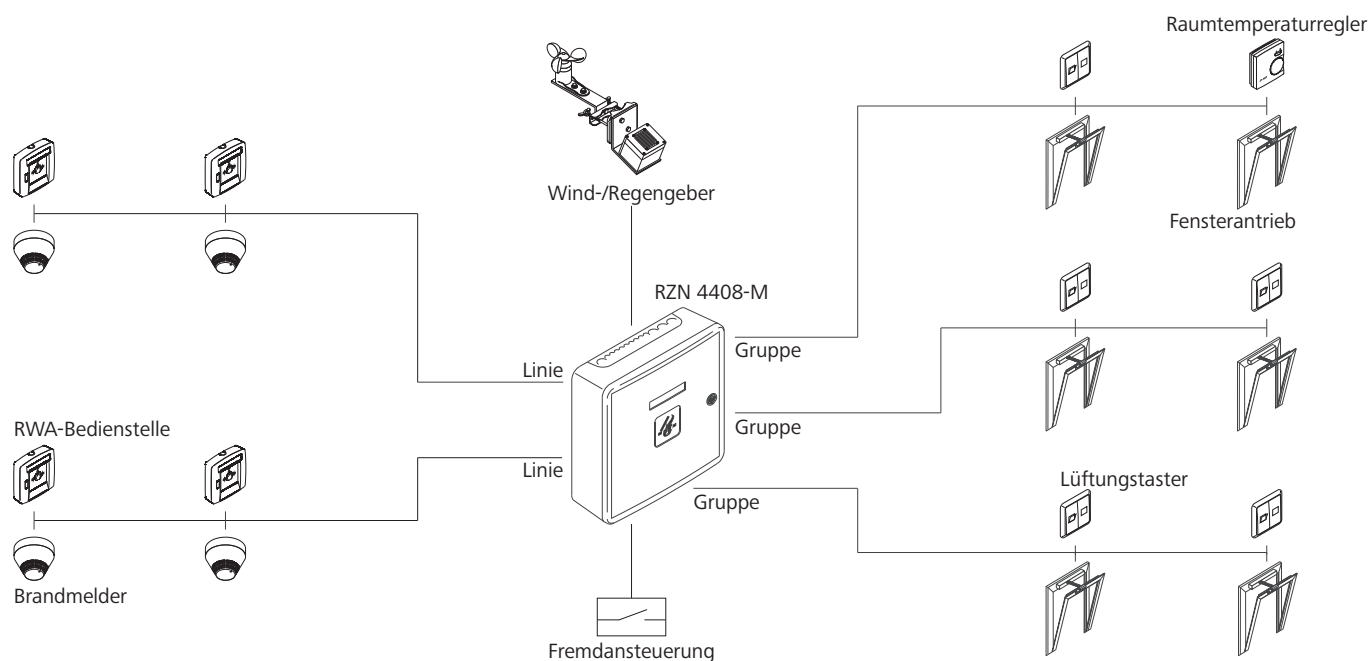
RWA-Bedienelemente



Sensoren



Anwendungsbeispiel



Technische Daten

Versorgung	230 V AC / 50 Hz / 240 VA
Standbyleistung	5 W
Ausgang	24 V DC / max. 8 A
Betriebsart Überwachung	Dauerbetrieb
Betriebsart Alarm / Lüftung	Kurzzeitbetrieb 30 % ED
Temperaturbereich	-5 °C ... +40 °C
Akkutyp	Typ 8 (2x)

Ausführung

Typ	Art.-Nr.	Gehäuse	Schutzart	B x H x (T) in mm	Gewicht	Bemerkung
ZP-RZN 4408-M	30.108.50				2,90 kg	
GEH-S-RWA	30.105.30	Stahlblech	IP 54	400 x 300 x 120	7,25 kg	
GEH-KST	63.600.81	Kunststoff	IP 30	310 x 310 x 100	1,40 kg	
RZN 44xx-K/M	30.104.70					variable Ausstattungen möglich

RWA - Zentrale RZN 4416-M



G 506001



0786-CPD-50382



B 06 05 22802 024

Zulassungsdetails erfahren Sie von Ihrem D+H Partner

Leistungsmerkmale

- » Kompakte RWA-Steuerung - AdComNet® ready
- » Bis zu 16 A Gesamtantriebsstrom
- » Stabilisierte Ausgangsspannung
- » Schaltbare RWA-Sicherheitsfunktionen: Störung gleich Alarm, RWA-Nachtaktfunktion und Rauchmelder-Fernrückstellung
- » Kombination einer RWA- / Hausalarmfunktion möglich
- » Integrierte Komfortfunktionen für tägliche Lüftung
- » 1 Steckplatz für Zusatzmodul
- » Anschluss von Regenmelder oder Wind-Regenmelder ohne Zusatzmodul möglich
- » Anschluss von max. 8 RWA-Tastern und 14 Brandmeldern je Linie (Es dürfen nur von D+H zugelassene Melder verwendet werden)
- » Günstiges Doppel-RWA-System als Alternative zu Einzelanlagen, z.B. für 2 Treppenträume
- » Akku-Notversorgung für min. 72 h

Zubehör

Akku



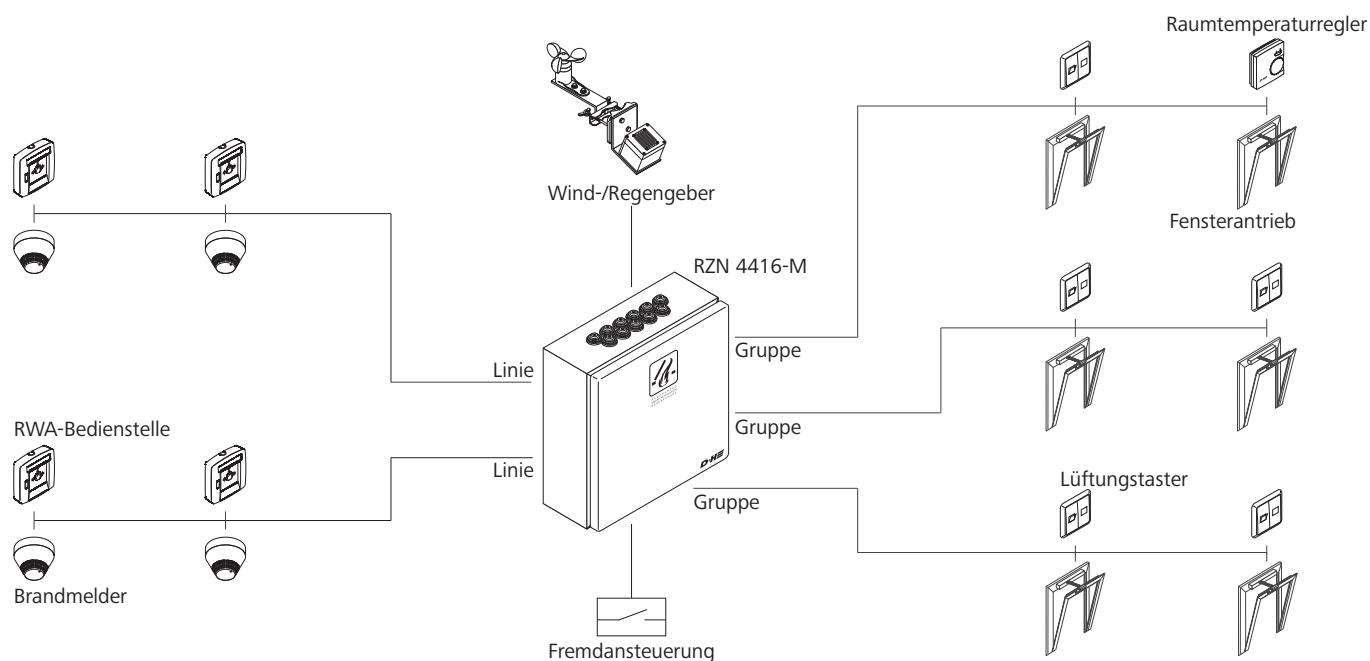
RWA-Bedienelemente



Sensoren



Anwendungsbeispiel



Technische Daten

Versorgung	230 V AC / 50 Hz / 500 VA
Standbyleistung	13,6 W
Ausgang	24 V DC / max. 16 A
Betriebsart Überwachung	Dauerbetrieb
Betriebsart Alarm / Lüftung	Kurzzeitbetrieb 30 % ED
Schutzart	IP 54
Temperaturbereich	-5 °C ... +40 °C
Gehäuse	Stahlblech
Farbe	lichtgrau (~ RAL 7035)
B x H x (T) in mm	500 x 500 x 210
Gewicht	25,00 kg
Akkutyp	Typ 3 (2x)

Ausführung

Typ	Art.-Nr.	Bemerkung
RZN 4416-M	30.109.00	
RZN 44xx-K/M	30.104.70	variable Ausstattungen möglich

RWA - Zentrale RZN 4308-E



G 500002



0786-CPR-50664



B 06 05 22802 024

Zulassungsdetails erfahren Sie von Ihrem D+H Partner

Leistungsmerkmale

- » Zum Einsatz in komplexen Bauobjekten mit vielfältigen Anforderungen
- » Bis zu 8 A Gesamtantriebsstrom
- » Montageplatte mit Grundplatine, Einschubplätze, 2 Steckplätze für Zusatzmodule, Versorgungseinschub und Gleichrichterkarte
- » Anschluss optischer und akustischer Alarmmittel möglich
- » Anschluss von max. 8 RWA-Tastern und 14 Brandmeldern je Linie (Es dürfen nur von D+H zugelassene Melder verwendet werden)
- » Im abschließbaren AP-Stahlblechgehäuse
- » Akku-Notversorgung für min. 72 h

Zubehör

Akku



Einschübe



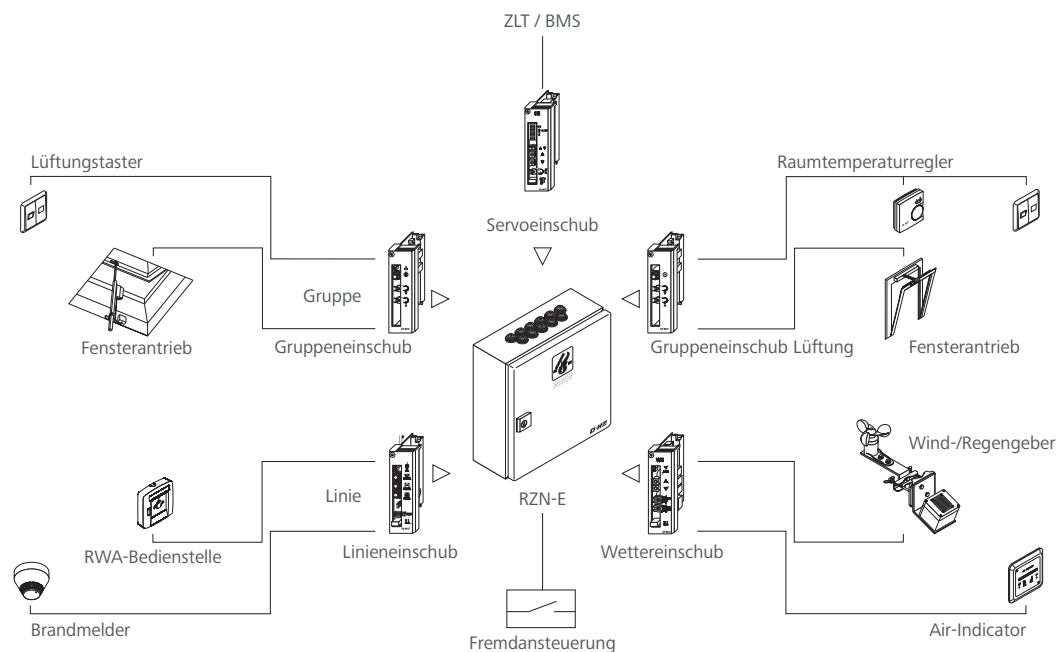
Sensoren



RWA-Bedienelemente



Anwendungsbeispiel



Technische Daten

Versorgung	230 V AC / 50 Hz / 240 VA
Standbyleistung	10,4 W
Ausgang	24 V DC / max. 8 A
Betriebsart Überwachung	Dauerbetrieb
Betriebsart Alarm / Lüftung	Kurzzeitbetrieb 30 % ED
Schutzart	IP 54
Temperaturbereich	-5 °C ... +40 °C
Gehäuse	Stahlblech
Farbe	lichtgrau (~ RAL 7035)
Akkutyp	Typ 3 (2x)

Ausführung

Typ	Art.-Nr.	Freie Einschubplätze	B x H x (T) in mm	Gewicht
RZN 4308-E6	30.106.10	6	500 x 500 x 210	22,00 kg
RZN 4308-E9	30.106.20	9	600 x 600 x 210	23,00 kg

RWA - Zentrale RZN 4316-E



G 500002



0786-CPR-50664



B 06 05 22802 024

Zulassungsdetails erfahren Sie von Ihrem D+H Partner

Leistungsmerkmale

- » Zum Einsatz in komplexen Bauobjekten mit vielfältigen Anforderungen
- » Bis zu 16 A Gesamtantriebsstrom
- » Montageplatte mit Grundplatine, Einschubplätze, 2 Steckplätze für Zusatzmodule, Versorgungseinschub und Gleichrichterkarte
- » Anschluss optischer und akustischer Alarmmittel möglich
- » Anschluss von max. 8 RWA-Tastern und 14 Brandmeldern je Linie (Es dürfen nur von D+H zugelassene Melder verwendet werden)
- » Im abschließbaren AP-Stahlblechgehäuse
- » Akku-Notversorgung für min. 72 h

Zubehör

Akku



Einschübe



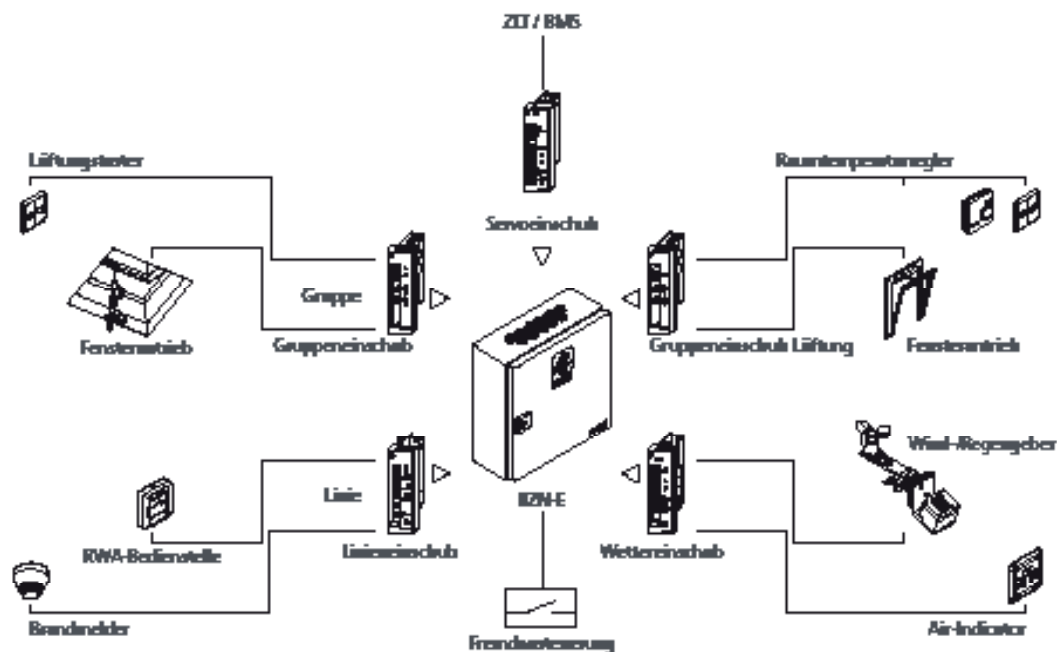
Sensoren



RWA-Bedienelemente



Anwendungsbeispiel



Technische Daten

Versorgung	230 V AC / 50 Hz / 500 VA
Standbyleistung	11 W
Ausgang	24 V DC / max. 16 A
Betriebsart Überwachung	Dauerbetrieb
Betriebsart Alarm / Lüftung	Kurzzeitbetrieb 30 % ED
Schutzart	IP 54
Temperaturbereich	-5 °C ... +40 °C
Gehäuse	Stahlblech
Farbe	lichtgrau (~ RAL 7035)
Akkutyp	Typ 4 (2x)

Ausführung

Typ	Art.-Nr.	Freie Einschubplätze	B x H x (T) in mm	Gewicht
RZN 4316-E6	30.104.10	6	500 x 500 x 210	25,00 kg
RZN 4316-E9	30.106.50	9	600 x 600 x 210	26,00 kg
RZN 4316-E14	30.106.60	14	600 x 600 x 210	26,00 kg

RWA - Zentrale RZN 4332-E



G 500002



0786-CPR-50664



B 06 05 22802 024

Zulassungsdetails erfahren Sie von Ihrem D+H Partner

Leistungsmerkmale

- » Zum Einsatz in komplexen Bauobjekten mit vielfältigen Anforderungen
- » Bis zu 32 A Gesamtantriebsstrom
- » Montageplatte mit Grundplatine, Einschubplätze, 2 Steckplätze für Zusatzmodule, Versorgungseinschub und Gleichrichterkarte
- » Anschluss optischer und akustischer Alarmmittel möglich
- » Anschluss von max. 8 RWA-Tastern und 14 Brandmeldern je Linie (Es dürfen nur von D+H zugelassene Melder verwendet werden)
- » Im abschließbaren AP-Stahlblechgehäuse
- » Akku-Notversorgung für min. 72 h

Zubehör

Akku



Einschübe



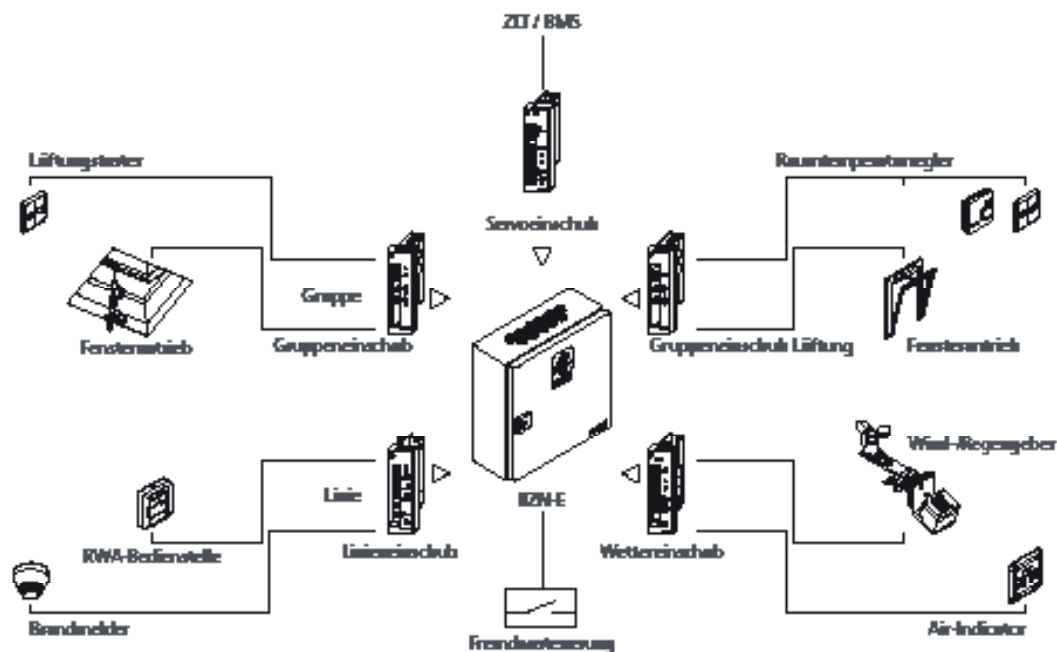
Sensoren



RWA-Bedienelemente



Anwendungsbeispiel



Technische Daten

Versorgung	230 V AC / 50 Hz / 1000 VA
Standbyleistung	16,2 W
Ausgang	24 V DC / max. 32 A
Betriebsart Überwachung	Dauerbetrieb
Betriebsart Alarm / Lüftung	Kurzzeitbetrieb 30 % ED
Schutzart	IP 54
Temperaturbereich	-5 °C ... +40 °C
Gehäuse	Stahlblech
Farbe	lichtgrau (~ RAL 7035)
Akkutyp	Typ 5 (2x)

Ausführung

Typ	Art.-Nr.	Freie Einschubplätze	B x H x (T) in mm	Gewicht
RZN 4332-E6	30.104.40	6	600 x 600 x 210	26,50 kg
RZN 4332-E9	30.106.80	9	600 x 600 x 210	27,00 kg
RZN 4332-E14	30.106.90	14	600 x 800 x 250	27,50 kg

RWA - Zentrale RZN 4364-E



G 500002



0786-CPR-50664



B 06 05 22802 024

Zulassungsdetails erfahren Sie von Ihrem D+H Partner

Leistungsmerkmale

- » Zum Einsatz in komplexen Bauobjekten mit vielfältigen Anforderungen
- » Bis zu 64 A Gesamtantriebsstrom
- » Montageplatte mit Grundplatine, Einschubplätze, 2 Steckplätze für Zusatzmodule, Versorgungseinschub und Gleichrichterkarte
- » Anschluss optischer und akustischer Alarmmittel möglich
- » Anschluss von max. 8 RWA-Tastern und 14 Brandmeldern je Linie (Es dürfen nur von D+H zugelassene Melder verwendet werden)
- » Im abschließbaren AP-Stahlblechgehäuse
- » Akku-Notversorgung für min. 72 h

Zubehör

Akku



Einschübe



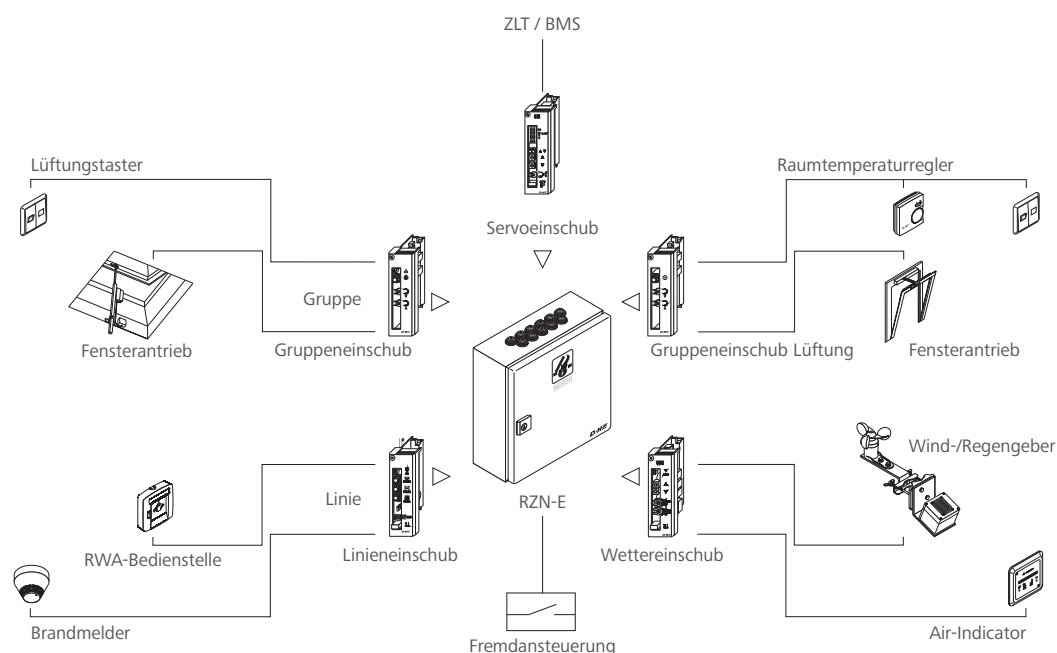
Sensoren



RWA-Bedienelemente



Anwendungsbeispiel



Technische Daten

Versorgung	230 V AC / 50 Hz / 2000 VA
Standbyleistung	26 W
Ausgang	24 V DC / max. 64 A
Betriebsart Überwachung	Dauerbetrieb
Betriebsart Alarm / Lüftung	Kurzzeitbetrieb 30 % ED
Schutzart	IP 54
Temperaturbereich	-5 °C ... +40 °C
Freie Einschubplätze	12
Gehäuse	Stahlblech
Farbe	lichtgrau (~ RAL 7035)
B x H x (T) in mm	800 x 1000 x 300
Gewicht	29,50 kg
Akkutyp	Typ 6 (2x)

Ausführung

Typ	Art.-Nr.
RZN 4364-E12	30.107.00

RWA - Zentrale RZN 43xx-E



G 500002



0786-CPR-50664



B 06 05 22802 024

Zulassungsdetails erfahren Sie von Ihrem D+H Partner

Leistungsmerkmale

- » Variable Einschubtechnik für komplexe Steuerungsanforderungen
- » Tragschienensystem für verschiedene Funktionsmodule
- » Montageplatte mit Grundplatine, Einschubplätze, 2 Steckplätze für Zusatzmodule, Versorgungseinschub und Gleichrichterkarte
- » Erweiterung des Antriebsstroms in 16 A-Schritten
- » Max. 10 A Antriebsstrom je Gruppe
- » Anschluss von max. 8 RWA-Tastern und 14 Brandmeldern je Linie (Es dürfen nur von D+H zugelassene Melder verwendet werden)
- » Integrierte Komfortfunktionen für tägliche Lüftung
- » Schaltbare RWA-Sicherheitsfunktionen: Störung gleich Alarm, RWA-Nachtaktfunktion und Rauchmelder-Fernrückstellung

Zubehör

Akku



Einschübe



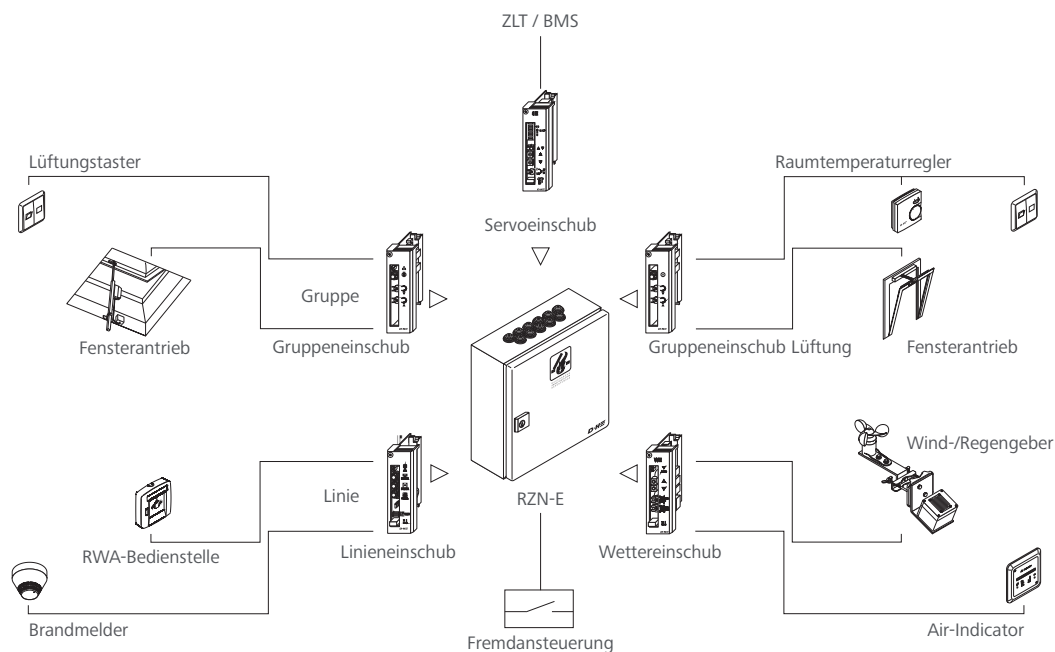
Sensoren



RWA-Bedienelemente



Anwendungsbeispiel



Technische Daten

Versorgung	230 V AC / 50 Hz
Ausgang	24 V DC / (21,6 ... 30 V)
Betriebsart Überwachung	Dauerbetrieb
Betriebsart Alarm / Lüftung	Kurzzeitbetrieb 20 % ED
Schutzart	IP 54
Temperaturbereich	-5 °C ... +40 °C
Gehäuse	Stahlblech
Farbe	lichtgrau

Ausführung

Typ	Art.-Nr.	Bemerkung
RZN 43xx-E	30.106.00	variable Ausstattungen möglich

230 V AC RWA System



NSV 401



G 500002



0786-CPR-50664

Zulassungsdetails erfahren Sie von Ihrem D+H Partner



GE 650-Set

Leistungsmerkmale

- » RZN 43xx-E in Verbindung mit 230 V AC Notstromversorgung NSV
- » VdS Zulassung nach den VdS Richtlinien VdS 2581 und VdS 2593
- » Zertifikat der Leistungsbeständigkeit nach DIN EN 12101-10
- » Einzigartiges System mit einer durchgängigen 230 V AC Energieversorgung zwischen Steuerung und Antrieben
- » Mehr Leistung - weniger Verkabelungsaufwand
- » Ideal bei langen Leitungswegen
- » Besonders bei Schwerlastanwendungen im Dachbereich

Zubehör

Einschübe



Module



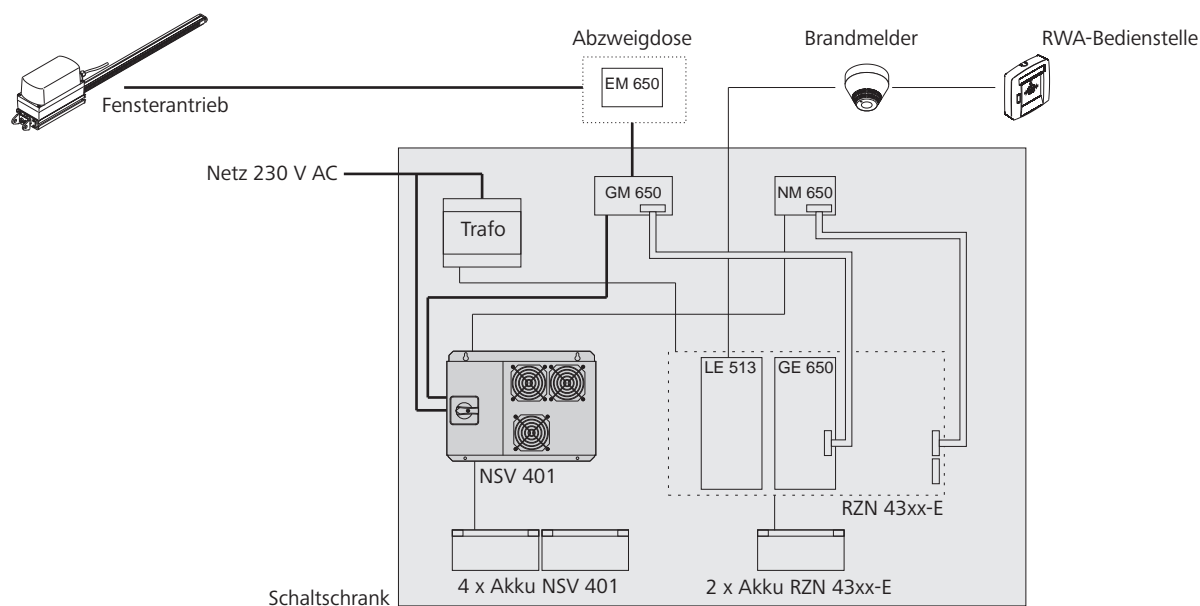
Sensoren



RWA-Bedienelemente



Anwendungsbeispiel



Technische Daten

Versorgung	230 V AC / +10 % ... -15 % / 50 Hz
Über-/Unterspannungsregulierung	-13 % / + 13 %
Leistung max.	3200 VA / 2000 W (14,6 A)
Netzbetrieb	197 - 250 V AC
Stützbetrieb	230 V AC (Sinus ± 5 %)
Überlastbarkeit	10 - 25 s / > 130 % 1,5 s
Wirkungsgrad AC	> 95 %
Akku-Nennspannung.	48 V DC (nominal)
Temperaturbereich empfohlen	+15 °C ... +25 °C
Kühlung	Lüfterkühlung
Geräuschpegel	< 45 dB

Ausführung

Typ	Art.-Nr.	erforderliche Anzahl	Akkukapazität	Gewicht	Bemerkung
NSV 401	64.801.48			19,00 kg	
GE 650-Set	30.524.20			0,40 kg	
Akku Typ 5	70.200.05	4 x	18 Ah ± 15 %	6,36 kg	
Akku Typ 4	70.200.00	4 x	12 Ah ± 15 %	4,07 kg	
RZN 43xx-E	30.106.00				variable Ausstattungen möglich

Einschübe



Leistungsmerkmale

- » Für D+H RZN-E- und GVL-E-Zentralen
- » Verschiedene RWA- und Lüftungsfunktionen
- » Diverse Ausführungen
- » Einfache Installation
- » Leicht nachrüstbar

Typ	Art.-Nr.	Beschreibung
-----	----------	--------------

LE 513 30.625.60



Linieneinschub

- » Zur Aufnahme und Auswertung von Alarmauslösung
- » Anschluss von max. 8 RWA-Tastern und 14 Brandmeldern je Linie (Es dürfen nur von D+H zugelassene Melder verwendet werden)
- » Funktionen:
Linie "EIN/AUS"
Anzeigen für Alarm und Störung,
Ansteuerung von Gruppeneinschüben bei RWA-Alarm

1

Typ	Art.-Nr.	Beschreibung
-----	----------	--------------

GE 628 V2 30.627.60



Gruppeneinschub

- » Zur Steuerung von RWA-Antrieben in Verbindung mit dem Linieneinschub LE 513
- » Kombination mit weiteren Gruppen möglich
- » Max. 10 A Antriebsstrom je Gruppe
- » RWA-Nachtaktfunktion
- » Einstellbare Lüftungs- und "AUF"-Laufzeitbegrenzung
- » Netzausfall-"ZU"-Funktion

2

Typ	Art.-Nr.	Beschreibung
-----	----------	--------------

GE 628-L V2 30.627.70



Gruppeneinschub Lüftung

- » Zur Steuerung von Lüftungsantrieben
- » Kombination mit weiteren Gruppen möglich
- » Max. 10 A Antriebsstrom je Gruppe
- » Einstellbare Lüftungs- und "AUF"-Laufzeitbegrenzung

3

4

Typ	Art.-Nr.	Beschreibung
-----	----------	--------------

WE 516 30.650.50



Wettereinschub

- » Zur Aufnahme und Auswertung von Wettersignalen
- » Erweiterung der Wetterfunktionen:
Wind-/Regengeber und Zentral-Lüftungstaster,
Wetterautomatik "EIN/AUS",
Bedienelemente für Zentral "AUF/ZU",
Windstärken-Empfindlichkeit und Signalspeicherzeit sind einstellbar,
Wind-/Regen-Anzeige "ZU"

5

6

Typ	Art.-Nr.	Beschreibung
-----	----------	--------------

SE 622 30.627.80



Servoeinschub

- » Als Schnittstelle zur GLT / HLT / ZLT, zur stufenlosen und exakten Ansteuerung von Antrieben mit Stellunggeber, in Verbindung mit Gruppeneinschüben GE
- » Eingang wahlweise:
 - stromgesteuert 0-20 mA bzw. 4-20 mA
 - spannungsgesteuert 0-10 V für Öffnungsweiten von 0-100 %
- » Indikatoranzeige für Antriebsstellung, Schalter für Hand-/ Automatikbetrieb, Handbetrieb "AUF-ZU"
- » Rückmeldung zur HLT als analoges 0-10 V Signal

Typ	Art.-Nr.	Beschreibung
-----	----------	--------------

AE 525-A 30.625.90



Auslöseeinschub

- » Zur Ansteuerung von max. 30 Auslösebeschlägen
- » Auslösen über RWA-Taster und/oder Brandmelder
- » LE 513 nicht erforderlich

Typ	Art.-Nr.	Beschreibung
-----	----------	--------------

AE 526-DG 30.626.10



Auslöseeinschub

- » Zur Ansteuerung von max. 8 Druckgasgeneratoren
- » Auslösen über RWA-Taster und/oder Brandmelder
- » LE 513 nicht erforderlich

1

2

3

4

5

6

Erweiterungsmodule



Leistungsmerkmale

- » Für D+H RZN- und GVL-Zentralen
- » Einfache Installation
- » Verschiedene RWA- und Lüftungsfunktionen
- » Leicht nachrüstbar
- » Diverse Ausführungen

Typ	Art.-Nr.	Beschreibung
-----	----------	--------------

AM 44-Z 30.524.90



Alarmabschaltmodul + Zeitbegr.

- » Versorgung von externen Alarmgeräten, wie Sirenen, Feuerglocken und Blitzlampen
- » Zum Einbau auf Zentralen-Steckplatz E1/E2
- » Alarmabschaltung manuell über optionales Sammelmeldefeld oder automatisch über die voreingestellte Zeit möglich
- » Alarmzeitbegrenzung von 0,5 bis 4 Minuten einstellbar

1

Typ	Art.-Nr.	Beschreibung
-----	----------	--------------

AT 41 30.551.70



Antriebs-Verzögerungsmodul

- » Verzögert das Anlaufen der Fensterantriebe, um Störungen beim Öffnen der Flügel oder Einschränkungen des RWA-Querschnittes durch bauseitig motorisch betriebene Außenbeschattungen zu verhindern
- » Zum Einbau auf Zentralen-Steckplatz LT / MOT
- » Führt im Alarmfall die Beschattung zurück und öffnet anschließend zeitverzögert den RWA-Flügel
- » Nur in Verbindung mit D+H-Antrieben mit BRV-Meldung zu verwenden

2

Typ	Art.-Nr.	Beschreibung
-----	----------	--------------

DM 41 30.551.00



Diodenmatrix

- » Aus 12 einzelnen, unabhängig beschaltbaren Dioden oder Widerständen
- » Hutschienenausführung

3

4

Typ	Art.-Nr.	Beschreibung
-----	----------	--------------

ERM 44 30.552.50



Endrelaismodul

- » Für potenzialfreie "AUF"- oder "ZU"-Meldung eines Antriebes oder einer Antriebsgruppe
- » Ansteuerung über BSY+ Leitung, BRV-Meldung oder TMS-Ausgang (nur bei CDC)
- » Kontaktbelastbarkeit: max. 60 V DC / 1 A
- » Einbau z.B. in Abzweigdose (nicht enthalten)

5

6

Typ	Art.-Nr.	Beschreibung
-----	----------	--------------

FS 41 30.550.60



Folgeschaltmodul

- » Zum folgerichtigen Öffnen und Schließen von motorisch betriebenen, überlappenden Fensterflügeln
- » Verzögert das Anlaufen einer Flügelseite in AUF/ZU-Richtung, um ein sicheres Öffnen bzw. Schließen zu gewährleisten
- » Schaltleistung 24 V DC / max 50 W (2 A) je Flügel
- » Zum Einbau in die Zentrale oder bauseitige Abzweigdose

Typ	Art.-Nr.	Beschreibung
-----	----------	--------------

GME 83 30.600.00



Gruppenmodul

- » Für die Lüftungs-Zentrale GVL 8408-M
- » Zur Erweiterung der Zentrale auf bis zu 6 Lüftungsgruppen, optional

Typ	Art.-Nr.	Beschreibung
-----	----------	--------------

GSV 45 30.554.10



Gruppensternverteiler

- » Zur Aufteilung der Antriebs-Anschlussadern einer Gruppe in 2 Stränge zu je 3 Adern
- » Paralleler Anschluss von max. 4x GSV 45 an einer Gruppe möglich
- » Einbau z.B. in Abzweigdose (nicht enthalten)
- » Hutschienenausführung

Typ	Art.-Nr.	Beschreibung
-----	----------	--------------

IM 44-E 30.552.80



Impulsmodul

- » Zur Alarmauslösung und Rückstellung des RWA-Systems (RZN-E) bei Impulssteuerung
- » Zum Einbau auf Zentralen-Steckplatz RM / RT
- » Zur Umwandlung von Dauerschaltsignalen in Impulsschaltsignale, z.B. in Verbindung mit Impulsmagnetventilen

Typ	Art.-Nr.	Beschreibung
-----	----------	--------------

IM 44-K/M 30.552.70



Impulsmodul

- » Zur Alarmauslösung und Rückstellung des RWA-Systems (RZN-K/-M) bei Impulssteuerung
- » Zur Umwandlung von Dauerschaltsignalen in Impulsschaltssignale, z.B. in Verbindung mit Impulsmagnetventilen
- » Zum Einbau auf Zentralen-Steckplatz RM / RT

1

Typ	Art.-Nr.	Beschreibung
-----	----------	--------------

IM 80 30.550.40



Impulsmodul

- » Zur Umwandlung von Dauerschaltsignalen in Impulsschaltssignale, z.B. in Verbindung mit Impulsmagnetventilen
- » Hutschienenausführung

2

Typ	Art.-Nr.	Beschreibung
-----	----------	--------------

MFR 5 64.801.39



Zeitmodul

- » Zur Realisierung von Vorrangsteuerungen (z.B. Zeitfunktionen wie Einschaltverzögerung, Rückfallverzögerung)
- » Weitbereichseingang: 12 ... 240 V AC / DC
- » Maximale Schaltleistung: 2000 VA (8 A / 250 V AC)
- » 1 potenzialfreier Wechsler
- » Hutschienenausführung

3

4

Typ	Art.-Nr.	Beschreibung
-----	----------	--------------

NSM 41 30.550.70



Null-Schalt-Modul

- » Verzögerung der Umschaltvorgänge einer Antriebsgruppe über Nullstellung
- » Nachgeschaltete elektronische Lastabschaltungen (24 V DC) erhalten vor Laufrichtungswechsel einen Reset

5

6

Typ	Art.-Nr.	Beschreibung
-----	----------	--------------

SSM 45 30.553.20



Schließkanten-Sicherungsmodul

- » Zur Sicherung der Haupt- und Nebenschließkanten eines Fensters in Verbindung mit (max. 2) Kontaktschläuchen
- » Automatischer Reversierbetrieb
- » Einbruchschutz, automatische Deaktivierung der Schaltleiste nach 3 min
- » Leitungsüberwachung auf Kurzschluss und Unterbrechung
- » Einbau z.B. in Abzweigdose (nicht enthalten)

Typ	Art.-Nr.	Beschreibung
-----	----------	--------------

TR 42 30.525.80



Trennrelais-Modul

- » Z.B. zur Fernmeldung einer Störung oder eines Alarms
- » Zum Einbau auf Zentralen-Steckplatz E1/E2
- » 2 potenzialfreie Wechsler, max. 230 V AC / 5 A

Typ	Art.-Nr.	Beschreibung
-----	----------	--------------

TR 43-K 30.550.50



Trennrelais

- » Z.B. zur Fernmeldung einer Störung oder eines Alarms
- » 2 potenzialfreie Wechsler, max. 230 V AC / 5 A
- » Hutschienenausführung

Typ	Art.-Nr.	Beschreibung
-----	----------	--------------

TR 44-AP 30.552.40



Trennrelais-Modul 230 V AC

- » Zur Ansteuerung von 230 V AC D+H Antrieben an 24 V DC Gruppen in D+H RWA- und Lüftungszentralen
- » AP-Ausführung
- » Maximale Schaltleistung: 720 VA

Typ	Art.-Nr.	Beschreibung
-----	----------	--------------

TR 44-K 30.552.30



Trennrelais-Modul 230 V AC

- » Zur Ansteuerung von 230 V AC D+H Antrieben an 24 V DC Gruppen in D+H RWA- und Lüftungszentralen
- » Maximale Schaltleistung: 720 VA
- » Hutschienenausführung

1

Typ	Art.-Nr.	Beschreibung
-----	----------	--------------

TR-IFD 64.100.01



Trennrelais

- » Z.B. zur Fernmeldung einer Störung oder eines Alarms
- » 1 potenzialfreier Wechsler, max. 230 V AC / 6 A
- » Hutschienenausführung

2

Typ	Art.-Nr.	Beschreibung
-----	----------	--------------

TRL 8 30.500.30



Trennrelais-Modul 230 V AC

- » Zur Steuerung einer 230 V AC Lüftungsgruppe über potenzialfreien Doppelwechsler 230 V AC / 5 A
- » Zur Kombination mehrerer Lüftungsgruppen
- » Für zentrale Schließfunktion in Verbindung mit Wetterzentralen
- » Hutschienenausführung

3

4

Typ	Art.-Nr.	Beschreibung
-----	----------	--------------

UM 41-Z 30.526.10



Übertragungsmodul

- » Anwendung in Verbindung mit RT 42-Z (-K)
- » Steckbar auf Linienplatz (RM/RT)

5

6

Typ	Art.-Nr.	Beschreibung
-----	----------	--------------

WFR 41

30.526.80

Wetter-Fortschalt-Relais

- » Schnittstellenmodul zu D+H Wind- und Regenmeldern
- » Zum Einbau auf Zentralen-Steckplatz E1/E2
- » Mit potenzialfreiem Wechsler zur Weiterschaltung des Wetter-"ZU"-Signals an weitere Zentralen



1

2

3

4

5

6

AdComNet® I/O-Modul



G 506001



G 511005

Zulassungsdetails erfahren Sie von Ihrem D+H Partner

Leistungsmerkmale

- » 8 frei konfigurierbare Eingänge (Alarm, Störung, LT)
- » 8 frei konfigurierbare Ausgänge (Alarm, Störung, Meldung-AUF)
- » 1 Linie für den Anschluss von Brandmeldern und RWA-Tastern
- » Anbindung an andere Gewerke wie BMA/GLT/Wetter-Sensorik möglich
- » LED-Anzeige der Ein- und Ausgangszustände
- » Vorkonfigurierte Funktionen zur einfachen Integration in das AdComNet® Netzwerk
- » Funktionalitäten innerhalb und unterhalb des Segmentes bleiben intakt, auch bei einem Defekt anderer Segmente
- » Manuelle Signalauslösung der Eingänge durch integrierte Taster
- » Stromversorgung über eine RWA-Steuerung möglich
- » Zusätzliche Akkukapazität von 1,2 Ah nötig

Zubehör

RWA-Zentrale



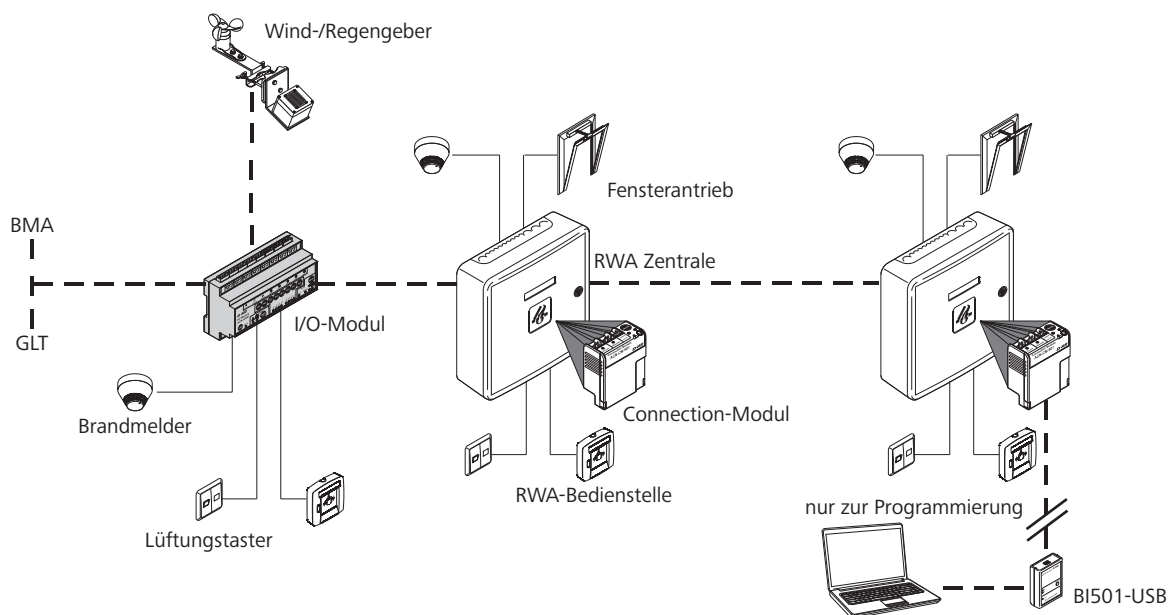
Connection-Modul



Modbus-Gateway



Anwendungsbeispiel



Ausführung

Typ	Art.-Nr.	B x H x (T) in mm	Gewicht
ACN-IO501	30.553.80	157 x 115 x 59	0,37 kg

AdComNet® Connection-Modul



G 506001

Zulassungsdetails erfahren Sie von Ihrem D+H Partner

Leistungsmerkmale

- » Buskoppler zur Anbindung der RWA-Steuerungen an das AdComNet® Netzwerk
- » Zur dezentralen Vernetzung von RWA-Zentralen und Weitergabe von RWA- und Lüftungsbefehlen über AdComNet®
- » Funktionalitäten innerhalb und unterhalb des Segmentes bleiben intakt, auch bei einem Defekt anderer Segmente
- » Sehr geringe Stromaufnahme - ca. 2 mA
- » Versorgungsspannung durch Steuerung
- » Keine erhöhte Akkukapazität der Steuerung erforderlich

Zubehör

RWA-Zentrale



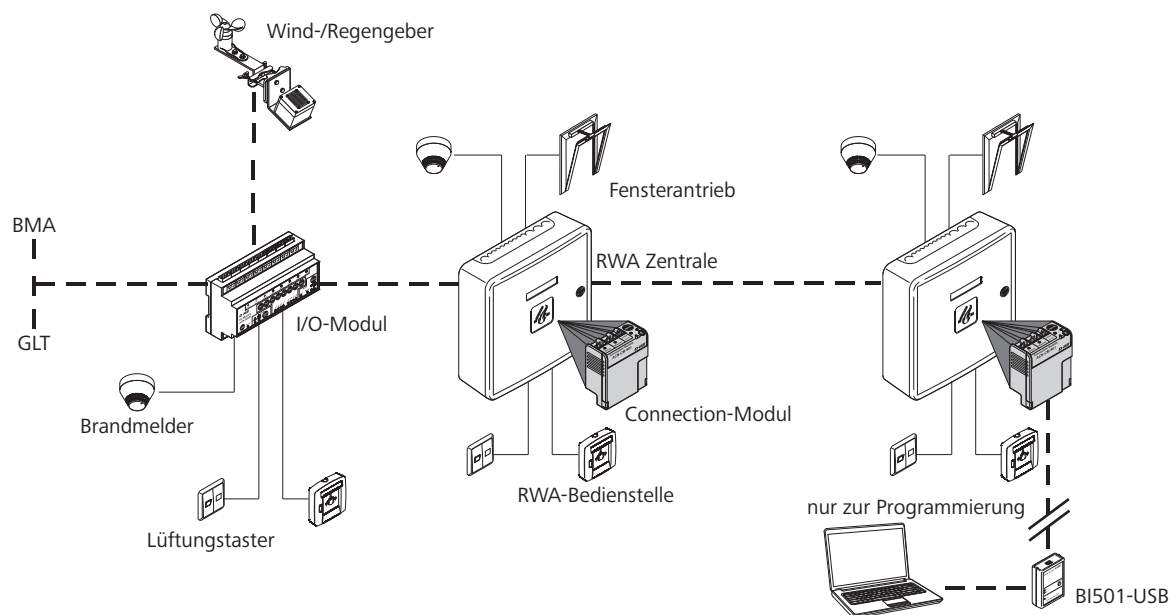
I/O-Modul



Modbus-Gateway



Anwendungsbeispiel



Einsetzbare RWA-Zentralen

Typ	Art.-Nr.
ZP-RZN 4408-K	30.108.30
ZP-RZN 4404-M	30.108.40
ZP-RZN 4408-M	30.108.50
RZN 4416-M	30.109.00

Ausführung

Typ	Art.-Nr.	B x H x (T) in mm	Gewicht
ACN-CM501	30.553.60	53 x 59 x 27	0,05 kg

AdComNet® Modbus-Gateway



Leistungsmerkmale

- » Universelles Gateway zur Anbindung von AdComNet® an ein Modbus-Netzwerk
- » 200 frei konfigurierbare Modbus-Eingänge (Alarm, Störung, LT)
- » 200 frei konfigurierbare Modbus-Ausgänge (Alarm, Störung, Meldung-AUF)
- » Anbindung an andere Gewerke wie GLT oder Touchpanel über Modbus möglich
- » Funktionalitäten innerhalb und unterhalb des Segmentes bleiben bei einem Defekt anderer Segmente intakt
- » Stromversorgung über eine RWA-Steuerung möglich
- » Einfache Integration in das AdComNet® Netzwerk
- » Zusätzliche Akkukapazität von 1,2 Ah nötig

Zubehör

RWA-Zentrale



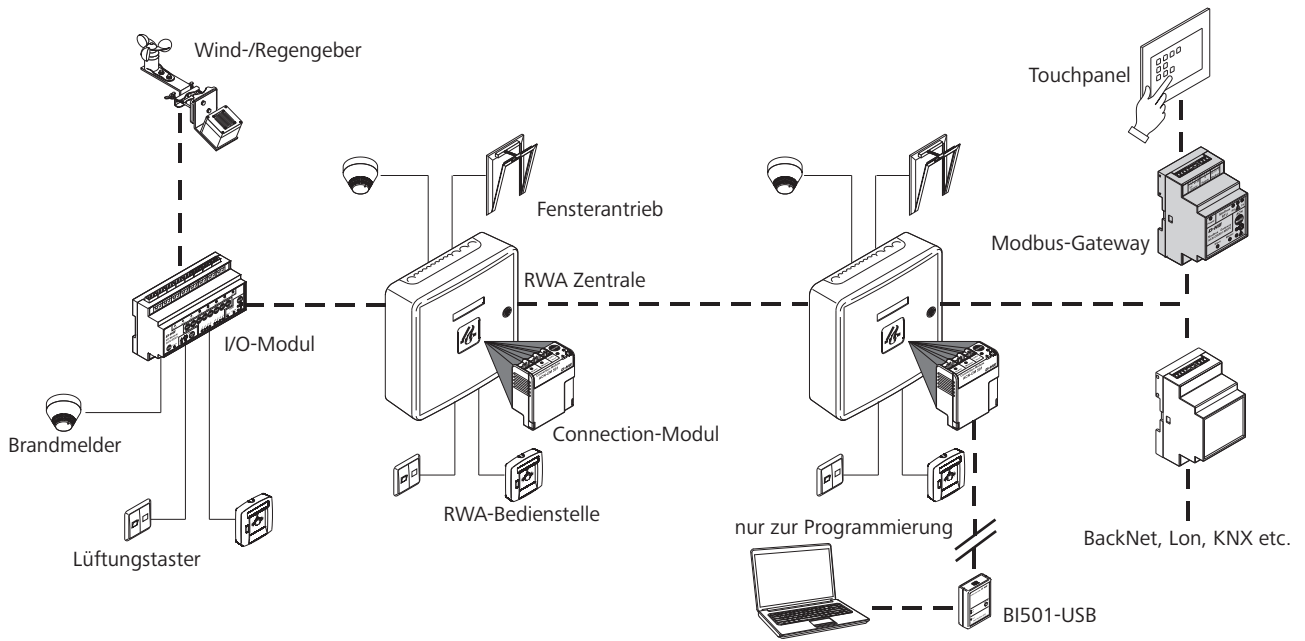
Connection-Modul



I/O-Modul



Anwendungsbeispiel



Ausführung

Typ	Art.-Nr.	B x H x (T) in mm	Gewicht
ACN-GW501-MRTU-0200	30.554.20	86 x 58 x 52	0,12 kg

RWA - Bedienstelle RT 45



G 510003

Zulassungsdetails erfahren Sie von Ihrem D+H Partner

Leistungsmerkmale

- » Für 24 V DC D+H-Rauchabzugszentralen
- » Als Haupt- und Nebenbedienstelle verwendbar
- » Zum manuellen Auslösen eines RWA-Systems im Brandfall
- » Funktion: RWA „AUF“, RWA „Zurücksetzen“
- » Anzeige: Betriebsbereitschaft, Alarm ausgelöst und Störung
- » Integrierter Lüftungstaster, optional
- » Abschließbares AP-Aluminium-Druckgussgehäuse mit Schlagscheibe, Schlüssel und Beschriftungsbogen in 32 Sprachen
- » In 5 pulverbeschichteten Farben erhältlich

Zubehör

RT-Gehäuse



RT-Bedieneinheit



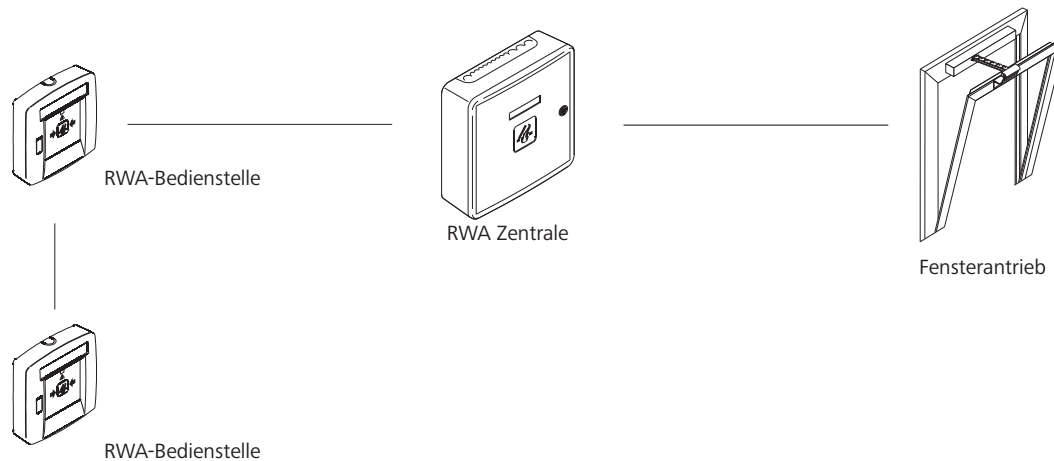
RT-Unterputzrahmen



RT-Unterputzdose



Anwendungsbeispiel



Technische Daten

Eingangsspannung	18 ... 28 V DC
Schutzart	IP 40
Gehäuse	Aluminiumdruckguss
Gewicht	0,31 kg
B x H x (T) in mm	129 x 138 x 39

Ausführung

Typ	Art.-Nr.	Farbe	Bemerkung
RT 45	65.403.23	orange (~ RAL 2011)	Komplette RWA-Bedienstelle
RT 45/G	65.403.24	grau (~ RAL 7035)	Komplette RWA-Bedienstelle
RT 45/R	65.403.25	rot (~ RAL 3000)	Komplette RWA-Bedienstelle
RT 45/B	65.403.26	blau (~ RAL 5009)	Komplette RWA-Bedienstelle
RT 45/Y	65.403.27	gelb (~ RAL 1004)	Komplette RWA-Bedienstelle

RWA - Bedienstelle RT 45-LT



G 510003

Zulassungsdetails erfahren Sie von Ihrem D+H Partner

Leistungsmerkmale

- » Für 24 V DC D+H-Rauchabzugszentralen
- » Als Haupt- und Nebenbedienstelle verwendbar
- » Zum manuellen Auslösen eines RWA-Systems im Brandfall
- » Modularer Aufbau für individuelle Ausführungen
- » Abschließbares AP-Aluminium-Druckgussgehäuse mit Schlagscheibe, Schlüssel und Beschriftungsbogen in 32 Sprachen
- » In 5 pulverbeschichteten Farben erhältlich

Typ	Art.-Nr.	Beschreibung	Technische Daten	
-----	----------	--------------	------------------	--

RT GEH02-ALU 65.403.33



RT-Gehäuse

» Abschließbares AP-Aluminium-Druckgussgehäuse mit Schlagscheibe, Schlüssel und Beschriftungsbogen in 32 Sprachen

Gehäuse	Aluminiumdruckguss
Farbe	orange (~ RAL 2011)
B x H x (T) in mm	129 x 138 x 39
Gewicht	0,26 kg

1

2

Typ	Art.-Nr.	Beschreibung	Technische Daten	
-----	----------	--------------	------------------	--

RT GEH02-ALU/B 65.403.36



RT-Gehäuse

» Abschließbares AP-Aluminium-Druckgussgehäuse mit Schlagscheibe, Schlüssel und Beschriftungsbogen in 32 Sprachen

Gehäuse	Aluminiumdruckguss
Farbe	blau (~ RAL 5009)
B x H x (T) in mm	129 x 138 x 39
Gewicht	0,26 kg

3

4

Typ	Art.-Nr.	Beschreibung	Technische Daten	
-----	----------	--------------	------------------	--

RT GEH02-ALU/G 65.403.34



RT-Gehäuse

» Abschließbares AP-Aluminium-Druckgussgehäuse mit Schlagscheibe, Schlüssel und Beschriftungsbogen in 32 Sprachen

Gehäuse	Aluminiumdruckguss
Farbe	grau (~ RAL 7035)
B x H x (T) in mm	129 x 138 x 39
Gewicht	0,26 kg

5

6

Typ	Art.-Nr.	Beschreibung	Technische Daten	
-----	----------	--------------	------------------	--

RT GEH02-ALU/R 65.403.35



RT-Gehäuse

- » Abschließbares AP-Aluminium-Druckgussgehäuse mit Schlagscheibe, Schlüssel und Beschriftungsbogen in 32 Sprachen

Gehäuse	Aluminiumdruckguss
Farbe	rot (~ RAL 3000)
B x H x (T) in mm	129 x 138 x 39
Gewicht	0,26 kg

Typ	Art.-Nr.	Beschreibung	Technische Daten	
-----	----------	--------------	------------------	--

RT GEH02-ALU/Y 65.403.37



RT-Gehäuse

- » Abschließbares AP-Aluminium-Druckgussgehäuse mit Schlagscheibe, Schlüssel und Beschriftungsbogen in 32 Sprachen

Gehäuse	Aluminiumdruckguss
Farbe	gelb (~ RAL 1004)
B x H x (T) in mm	129 x 138 x 39
Gewicht	0,26 kg

Typ	Art.-Nr.	Beschreibung	Technische Daten	
-----	----------	--------------	------------------	--

RT GEH02-LT-ALU 65.403.38



RT-Gehäuse

- » Abschließbares AP-Aluminium-Druckgussgehäuse mit Schlagscheibe, Schlüssel und Beschriftungsbogen in 32 Sprachen
- » Mit Ausschnitt für Lüftungstaster-Bedieneinheit

Gehäuse	Aluminiumdruckguss
Farbe	orange (~ RAL 2011)
B x H x (T) in mm	129 x 138 x 39
Gewicht	0,26 kg

Typ	Art.-Nr.	Beschreibung	Technische Daten	
-----	----------	--------------	------------------	--

RT GEH02-LT-ALU/B 65.403.41



RT-Gehäuse

- » Abschließbares AP-Aluminium-Druckgussgehäuse mit Schlagscheibe, Schlüssel und Beschriftungsbogen in 32 Sprachen
- » Mit Ausschnitt für Lüftungstaster-Bedieneinheit

Gehäuse	Aluminiumdruckguss
Farbe	blau (~ RAL 5009)
B x H x (T) in mm	129 x 138 x 39
Gewicht	0,26 kg

1

2

Typ	Art.-Nr.	Beschreibung	Technische Daten	
-----	----------	--------------	------------------	--

RT GEH02-LT-ALU/G 65.403.39



RT-Gehäuse

- » Abschließbares AP-Aluminium-Druckgussgehäuse mit Schlagscheibe, Schlüssel und Beschriftungsbogen in 32 Sprachen
- » Mit Ausschnitt für Lüftungstaster-Bedieneinheit

Gehäuse	Aluminiumdruckguss
Farbe	grau (~ RAL 7035)
B x H x (T) in mm	129 x 138 x 39
Gewicht	0,26 kg

3

4

Typ	Art.-Nr.	Beschreibung	Technische Daten	
-----	----------	--------------	------------------	--

RT GEH02-LT-ALU/R 65.403.40



RT-Gehäuse

- » Abschließbares AP-Aluminium-Druckgussgehäuse mit Schlagscheibe, Schlüssel und Beschriftungsbogen in 32 Sprachen
- » Mit Ausschnitt für Lüftungstaster-Bedieneinheit

Gehäuse	Aluminiumdruckguss
Farbe	rot (~ RAL 3000)
B x H x (T) in mm	129 x 138 x 39
Gewicht	0,26 kg

5

6

Typ	Art.-Nr.	Beschreibung	Technische Daten	
-----	----------	--------------	------------------	--

RT GEH02-LT-ALU/Y 65.403.42



RT-Gehäuse

- » Abschließbares AP-Aluminium-Druckgussgehäuse mit Schlagscheibe, Schlüssel und Beschriftungsbogen in 32 Sprachen
- » Mit Ausschnitt für Lüftungstaster-Bedieneinheit

Gehäuse	Aluminiumdruckguss
Farbe	gelb (~ RAL 1004)
B x H x (T) in mm	129 x 138 x 39
Gewicht	0,26 kg

Typ	Art.-Nr.	Beschreibung	Technische Daten	
-----	----------	--------------	------------------	--

RT BE45-1 66.103.04



RT-Bedieneinheit

- » Als Haupt- und Nebenbedienstelle verwendbar
- » Funktion: RWA "AUF", RWA "Zurücksetzen"
- » Anzeige: Betriebsbereitschaft, Alarm ausgelöst und Störung

B x H x (T) in mm	105 x 115
Gewicht	0,05 kg

Typ	Art.-Nr.	Beschreibung	Technische Daten	
-----	----------	--------------	------------------	--

RT BE45-1-LT 66.103.05



RT-Bedieneinheit mit Lüftungstaster

- » Als Haupt- und Nebenbedienstelle verwendbar
- » Funktion: RWA "AUF", RWA "Zurücksetzen"
- » Funktion: Lüftung "AUF", Lüftung "ZU"
- » Anzeige: Betriebsbereitschaft, Alarm ausgelöst, Störung und Lüftung AUF

B x H x (T) in mm	105 x 115
Gewicht	0,05 kg

Typ	Art.-Nr.	Beschreibung	Technische Daten	
-----	----------	--------------	------------------	--

RT BE45-2 30.451.60



RT-Bedieneinheit

- » Zur RWA-Auslösung von 2 getrennten Brand- bzw. Rauchabschnitten
- » Gemeinsame Masse per DIP-Schalter trennbar
- » Funktionen je RWA-Bereich: AUF-ZU (ZU-Tasten verdeckt liegend)
- » Anzeigen je RWA-Bereich: Alarm-, Kontroll- und Störungsanzeige

B x H x (T) in mm	105 x 115
Gewicht	0,08 kg

1

2

Typ	Art.-Nr.	Beschreibung	Technische Daten	
-----	----------	--------------	------------------	--

RT BE45-3 30.451.70



RT-Bedieneinheit

- » Zur RWA-Auslösung von 3 getrennten Brand- bzw. Rauchabschnitten
- » Gemeinsame Masse per DIP-Schalter trennbar
- » Funktionen je RWA-Bereich: AUF-ZU (ZU-Tasten verdeckt liegend)
- » Anzeigen je RWA-Bereich: Alarm-, Kontroll- und Störungsanzeige

B x H x (T) in mm	105 x 115
Gewicht	0,08 kg

3

4

Typ	Art.-Nr.	Beschreibung	Technische Daten	
-----	----------	--------------	------------------	--

RT BE42-ST 30.435.12



RT-Bedieneinheit

- » Akustisches Signal „Betriebsbereitschaft EIN/AUS“
- » Funktion: RWA "AUF", RWA "Zurücksetzen"
- » Anzeige: Betriebsbereitschaft, Alarm ausgelöst und Störung
- » Kontrolldiode blinkt bei RWA Alarm, wenn akustisches Signal nicht betriebsbereit

B x H x (T) in mm	105 x 115
Gewicht	0,09 kg

5

6

Typ	Art.-Nr.	Beschreibung	Technische Daten
-----	----------	--------------	------------------

RT BE42-Z 30.435.62



RT-Bedieneinheit

- » Nur in Verbindung mit Standard RT Bedienstelle und UM 41 Übertragungsmodul einsetzbar
- » Für 2-adrige Leitungen
- » Funktion: RWA "AUF"
- » Anzeige: Betriebsbereitschaft und Alarm ausgelöst

B x H x (T) in mm	105 x 115
Gewicht	0,05 kg

Typ	Art.-Nr.	Beschreibung	Technische Daten
-----	----------	--------------	------------------

RT BE42-Z-K 30.435.64



RT-Bedieneinheit

- » Nur in Verbindung mit Standard RT Bedienstelle und UM 41 Übertragungsmodul einsetzbar
- » Für 2-adrige Leitungen
- » Funktion: RWA "AUF"
- » Anzeige: Betriebsbereitschaft und Alarm ausgelöst
- » Ohne Kontrolle

B x H x (T) in mm	105 x 115
Gewicht	0,05 kg

Typ	Art.-Nr.	Beschreibung	Technische Daten
-----	----------	--------------	------------------

RT LT45 66.103.06



RT-Lüftungstaster-Bedieneinheit

- » Funktion: Lüftung "AUF", Lüftung "ZU"

B x H x (T) in mm	88 x 25 x 30
Gewicht	0,02 kg

Typ	Art.-Nr.	Beschreibung	Technische Daten
-----	----------	--------------	------------------

RT UPR 02 68.104.43



RT-Unterputzrahmen

» Abdeckrahmen zur Unterputz-Montage des RT 45/LT

Gehäuse	Aluminium
Farbe	orange (~ RAL 2011)
B x H x (T) in mm	170 x 180
Gewicht	0,13 kg

1

Typ	Art.-Nr.	Beschreibung	Technische Daten
-----	----------	--------------	------------------

RT UPR 02/A 68.104.52



RT-Unterputzrahmen

» Abdeckrahmen zur Unterputz-Montage des RT 45/LT

Gehäuse	Aluminium
Farbe	silber
B x H x (T) in mm	170 x 180
Gewicht	0,13 kg

3

Typ	Art.-Nr.	Beschreibung	Technische Daten
-----	----------	--------------	------------------

RT UPR 02/B 68.104.46



RT-Unterputzrahmen

» Abdeckrahmen zur Unterputz-Montage des RT 45/LT

Gehäuse	Aluminium
Farbe	blau (~ RAL 5009)
B x H x (T) in mm	170 x 180
Gewicht	0,13 kg

5

6

Typ	Art.-Nr.	Beschreibung	Technische Daten	
-----	----------	--------------	------------------	--

RT UPR 02/G

68.104.44

RT-Unterputzrahmen

» Abdeckrahmen zur Unterputz-Montage des RT 45/LT

Gehäuse	Aluminium
Farbe	grau (~ RAL 7035)
B x H x (T) in mm	170 x 180
Gewicht	0,13 kg



Typ	Art.-Nr.	Beschreibung	Technische Daten	
-----	----------	--------------	------------------	--

RT UPR 02/R

68.104.45

RT-Unterputzrahmen

» Abdeckrahmen zur Unterputz-Montage des RT 45/LT

Gehäuse	Aluminium
Farbe	rot (~ RAL 3000)
B x H x (T) in mm	170 x 180
Gewicht	0,13 kg



Typ	Art.-Nr.	Beschreibung	Technische Daten	
-----	----------	--------------	------------------	--

RT UPR 02/Y

68.104.47

RT-Unterputzrahmen

» Abdeckrahmen zur Unterputz-Montage des RT 45/LT

Gehäuse	Aluminium
Farbe	gelb (~ RAL 1004)
B x H x (T) in mm	170 x 180
Gewicht	0,13 kg



Typ	Art.-Nr.	Beschreibung	Technische Daten	
-----	----------	--------------	------------------	--

RT UPD 02

66.103.77

RT-Unterputzdose

» Zur Unterputz-Montage eines RT 45/LT in Hohl-, Stein- und Betonwänden

Gehäuse	Kunststoff
Farbe	orange
B x H x (T) in mm	220 x 155 x 50
Gewicht	0,12 kg



1

2

3

4

5

6

Brandmelder



G 29226



G 29126

Zulassungsdetails erfahren Sie von Ihrem D+H Partner

Leistungsmerkmale

- » Brandmelder nach dem Streulicht-Prinzip (FO) oder Thermo-Differential-Prinzip (FT)
- » Individual-Anzeige bei Alarm
- » VdS-Anerkennung
- » Einfache Montage durch abnehmbaren Sockel
- » Optimiert für die Verwendung mit D+H RWA-Zentralen

Zubehör

Ballwurfschutz



Wandmontage



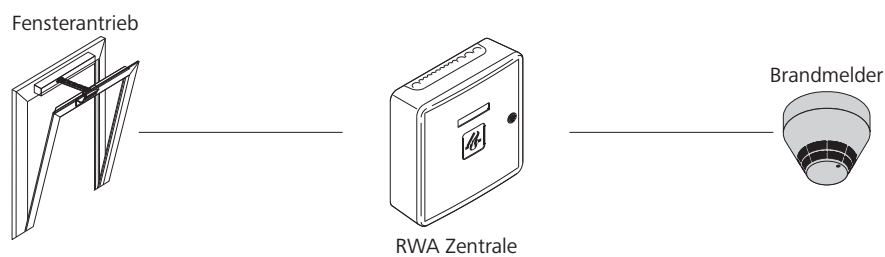
RWA-Zentrale



Brandabschluss



Anwendungsbeispiel



Technische Daten

Eingangsspannung	8 ... 28 V DC
Schutzart	IP 40
Abmessungen (HxØ)	70 x 90 mm

Ausführung

Typ	Art.-Nr.	Farbe	Gewicht
FO 1362	30.901.20	weiß (~ RAL 9016)	0,15 kg
FT 1262	30.901.30	weiß (~ RAL 9016)	0,15 kg
MW	31.100.40		0,10 kg
BWS	70.300.05		0,10 kg

Brandmelder



Leistungsmerkmale

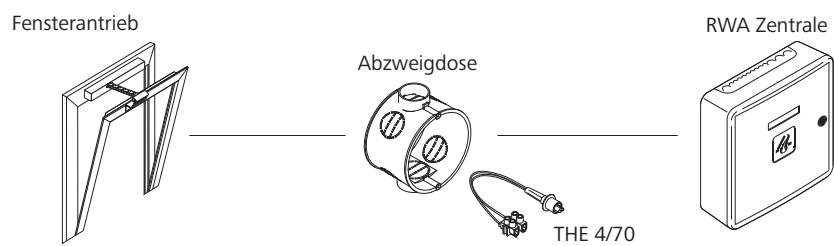
- » Thermomaximalmelder zur Überwachung von elektrischen Leitungen
- » Raumtemperaturüberwachung bei Motorantrieben und Kabeln
- » AP-Montage oder in Abzweigdose
- » Auslösetemperatur 70 °C

Zubehör

RWA-Zentrale



Anwendungsbeispiel



Technische Daten

Eingangsspannung 24 V DC

Ausführung

Typ	Art.-Nr.	Farbe	Abmessungen (HxØ)	Gewicht	Bemerkung
TH 4/70	30.900.40	weiß	25 x 75 mm	0,05 kg	Aufputzmontage
THE 4/70	30.900.30		18 x 11 mm	0,02 kg	Einbaumontage in Abzweigdose

Alarmmittel



Leistungsmerkmale

- » Optische und akustische Alarmmittel
- » VdS-Anerkennung
- » Optimiert für die Verwendung mit D+H RWA-Zentralen

Zubehör

RWA-Zentrale



Brandabschluss



Typ	Art.-Nr.	Beschreibung	Technische Daten	
B/SE 24	30.301.50	Signalgeber <ul style="list-style-type: none"> » 26 unterschiedliche Töne programmierbar » Anschluss zur Ansteuerung eines zweiten Tons möglich » Fernabschaltung in Verbindung mit Sammelmeldefeld möglich » VdS-Anerkennungsnummer: G296013 » In Verbindung mit RZN 4100 und RZN 4300 ist Zusatzmodul AM 44-Z erforderlich 	Versorgung Schutzart Farbe Durchmesser Gewicht	10 ... 28 V DC / 0,03 A IP 54 rot (~ RAL 3000) 92 mm 0,30 kg



1

2

Typ	Art.-Nr.	Beschreibung	Technische Daten	
FG 42	30.901.60	Feuerglocke <ul style="list-style-type: none"> » Max. 8 x FG 42 an 2-Ampere-Zentralen möglich » Feuerglocke zur akustischen Alarmierung 	Versorgung Schutzart Farbe Durchmesser Gewicht	24 V DC / 0,03 A IP 52 rot (~ RAL 3000) 150 mm 0,75 kg



3

4

Typ	Art.-Nr.	Beschreibung	Technische Daten	
BL 41	30.901.00	Blitzleuchte <ul style="list-style-type: none"> » Blitzleuchte, grau mit orangefarbenen Blitzkopf » Für Außenmontage geeignet 	Versorgung Schutzart Farbe Durchmesser Gewicht	24 V DC / 0,25 A IP 54 orange (~ RAL 2011) 89 mm 0,25 kg



5

6



KNL-Steuerungen

Lüftungszentralen

Serie VCM

Seite 72

Serie GVL

Seite 74

Serie WRZ

Seite 82

Netzteile

Serie ACX

Seite 86

Serie SNT

Seite 90

Lüftungstaster

Serie LT

Seite 94

Funk-Fernsteuerungen

Serie RC

Seite 100

Wettersensoren

Seite 104

Automatische Steuerungen

Seite 108

1

2

3

4

5

6

KNL - Zentrale VCM 05U



Leistungsmerkmale

- » Kompakte Lüftungssteuerung
- » Bis zu 0,5 A Gesamtantriebsstrom
- » 1 Lüftungsgruppe
- » Lüftungs-Sicherheitsfunktion (Speicherbetrieb „AUF/ZU“)
- » Anschluss von Regenmelder oder Wind-Regenmelder ohne Zusatzmodul möglich
- » Unterputz-Montage in tiefer Schalterdose Ø 58 mm

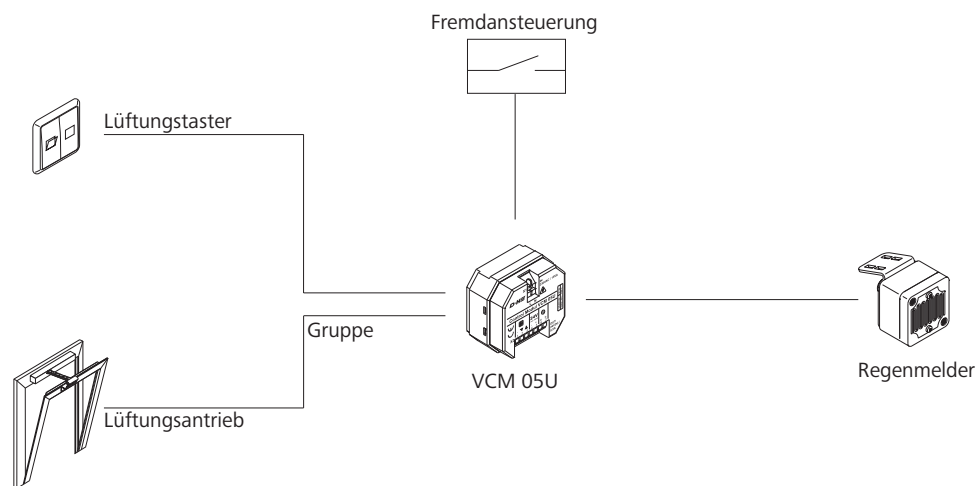
Zubehör

Bedienelemente

Sensorik



Anwendungsbeispiel



Technische Daten

Versorgung	230 V AC / 50 Hz / 15 VA
Ausgang	24 V DC / max. 0,5 A
Betriebsart	Kurzzeitbetrieb 20 % ED
Schutzart	IP 30
Temperaturbereich	0 °C ... +55 °C
Gehäuse	Kunststoff
Farbe	lichtgrau (~ RAL 7035)
B x H x (T) in mm	50 x 48 x 28
Gewicht	0,13 kg

Ausführung

Typ	Art.-Nr.
VCM 05U	30.241.40

KNL - Zentrale GVL 8301-K



Leistungsmerkmale

- » Kompakte Lüftungssteuerung
- » Zur Ansteuerung von 24 V DC Fensterantrieben
- » Bis zu 1 A Gesamtantriebsstrom
- » 1 Lüftungsgruppe
- » Eingang für externe Steuerung, z.B. Zeitschaltuhr
- » Einzel- bzw. Zentralschaltung („AUF-ZU“) möglich
- » Lüftungs-Sicherheitsfunktion (Speicherbetrieb „AUF/ZU“)
- » Verbindung von Antrieben mit TMS-Funktion möglich
- » Anschluss von Regenmelder oder Wind-Regenmelder ohne Zusatzmodul möglich
- » AP-Kunststoffgehäuse

Zubehör

Bedienelemente



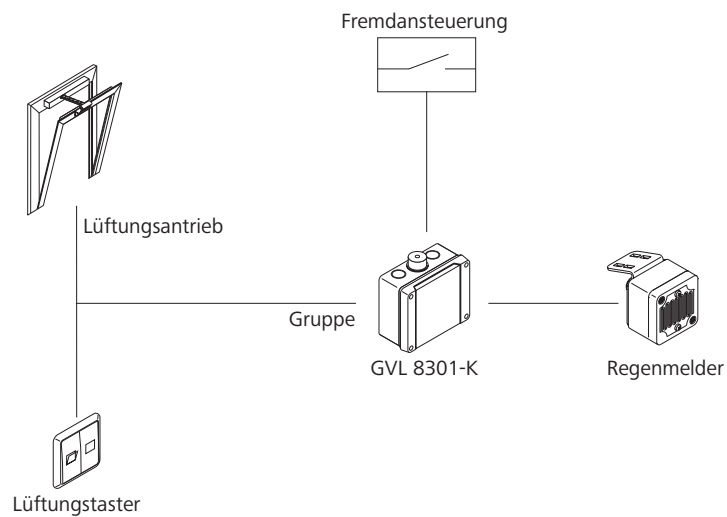
Module



Sensoren



Anwendungsbeispiel



Technische Daten

Versorgung	230 V AC / 50 Hz / 30 VA
Standbyleistung	4,3 W
Ausgang	24 V DC / max. 1 A
Betriebsart	Kurzzeitbetrieb 20 % ED
Schutzart	IP 54
Temperaturbereich	-5 °C ... +60 °C
Gehäuse	Kunststoff
Farbe	lichtgrau (~ RAL 7035)
B x H x (T) in mm	139 x 119 x 70
Gewicht	0,85 kg

Ausführung

Typ	Art.-Nr.
GVL 8301-K	30.240.20

KNL - Zentrale GVL 8304-K



Leistungsmerkmale

- » Kompakte Lüftungssteuerung
- » Zur Ansteuerung von 24 V DC Fensterantrieben
- » Bis zu 4 A Gesamtantriebsstrom
- » 1 Lüftungsgruppe
- » Eingang für externe Steuerung, z.B. Zeitschaltuhr
- » Einzel- bzw. Zentralschaltung („AUF-ZU“) möglich
- » Lüftungs-Sicherheitsfunktion (Speicherbetrieb „AUF/ZU“) einstellbar
- » Anschluss von Regenmelder oder Wind-Regenmelder ohne Zusatzmodul möglich
- » AP-Kunststoffgehäuse

Zubehör

Bedienelemente



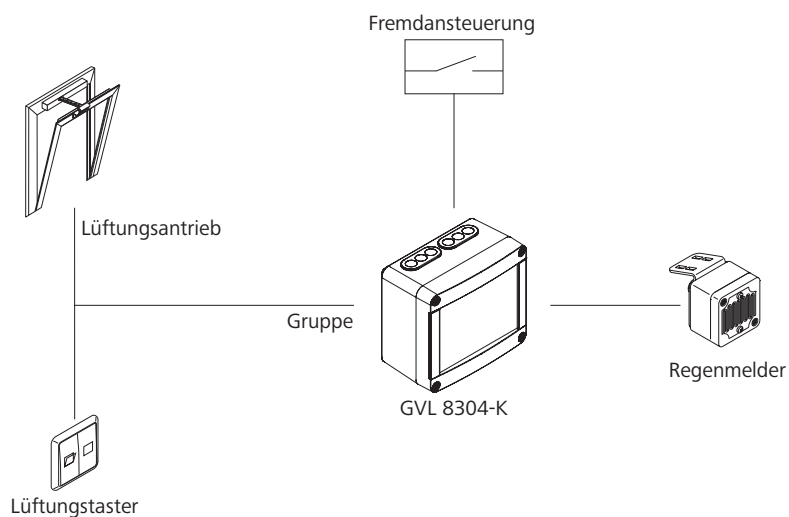
Module



Sensorik



Anwendungsbeispiel



Technische Daten

Versorgung	230 V AC / 50 Hz / 160 VA
Standbyleistung	4,3 W
Ausgang	24 V DC / max. 4 A
Betriebsart	Kurzzeitbetrieb 20 % ED
Schutzart	IP 30
Temperaturbereich	-5 °C ... +40 °C
Gehäuse	Kunststoff
Farbe	lichtgrau (~ RAL 7035)
B x H x (T) in mm	172 x 151 x 95
Gewicht	2,00 kg

Ausführung

Typ	Art.-Nr.
GVL 8304-K	30.202.10

KNL - Zentrale GVL 8401-K -RC



Leistungsmerkmale

- » Kompakte Lüftungszentrale mit integriertem Funkempfänger zur Ansteuerung von 24 V DC Fensterantrieben
- » Bis zu 1 A Gesamtantriebsstrom
- » 2 Lüftungsgruppen
- » Einzel- bzw. Zentralschaltung („AUF-ZU“) möglich
- » Lüftungs-Sicherheitsfunktion (Speicherbetrieb „AUF/ZU“) einstellbar
- » Frei programmierbare Gruppenzuordnung der Zentraleingänge (Wetter, Zeit etc.)
- » Bedienung per Funkfernbedienung (Mehrere Steuerungen mit einer Fernbedienung steuerbar)
- » Funkfrequenz 868 MHz, zugelassen in der gesamten EU
- » Hohe Sicherheit gegen Fremdbedienung - 24 Bit Adresscodierung und Sendecodewechsel bei jedem Tastendruck (Code-Hopping)

Zubehör

Bedienelemente



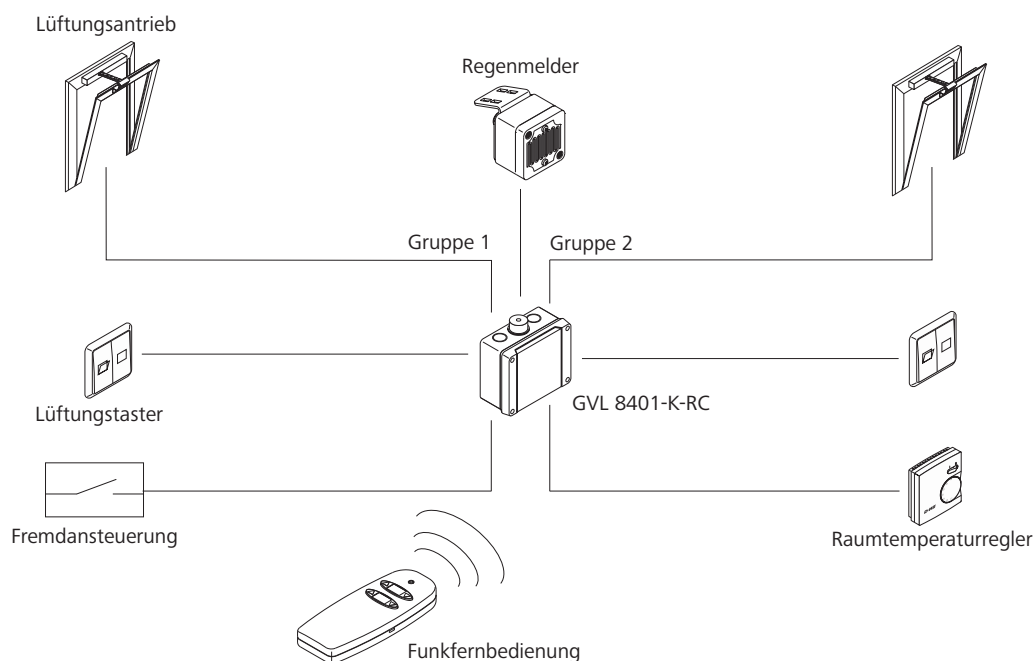
Module



Sensoren



Anwendungsbeispiel



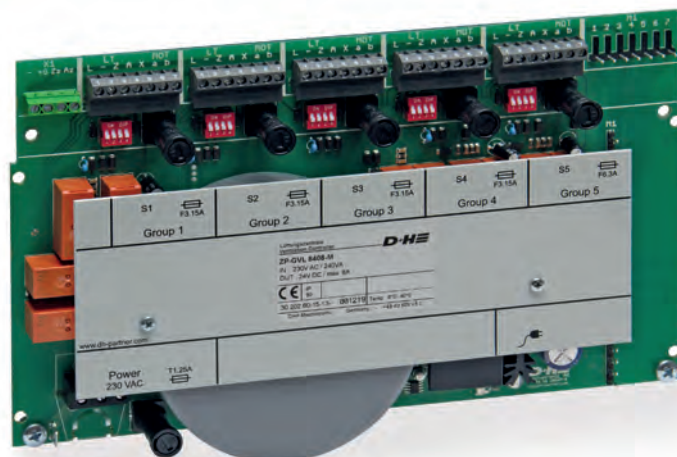
Technische Daten

Versorgung	230 V AC / 50 Hz / 56 VA
Standbyleistung	< 1 W
Ausgang	24 V DC / max. 1 A
Betriebsart	Kurzzeitbetrieb 20 % ED
Schutzart	IP 54
Temperaturbereich	-5 °C ... +40 °C
Gehäuse	Kunststoff
Farbe	lichtgrau (~ RAL 7035)
B x H x (T) in mm	139 x 119 x 71
Gewicht	0,97 kg

Ausführung

Typ	Art.-Nr.
GVL 8401-K-RC	30.241.20

KNL - Zentrale GVL 8408-M



Leistungsmerkmale

- » Erweiterbare Lüftungssteuerung
- » Zur Ansteuerung von 24 V DC Fensterantrieben
- » Bis zu 8 A Gesamtantriebsstrom
- » Stabilisierte Ausgangsspannung
- » 5 Lüftungsgruppen (mit optionalem GME 83 erweiterbar auf 6 Gruppen)
- » Eingang für externe Steuerung, z.B. Zeitschaltuhr
- » Lüftungs-Sicherheitsfunktion (Speicherbetrieb „AUF/ZU“) einstellbar
- » Wetterautomatik für einzelne Gruppen ein-/ausschaltbar
- » Komfortlüftungsfunktionen durch zusätzliche Module

Zubehör

Bedienelemente



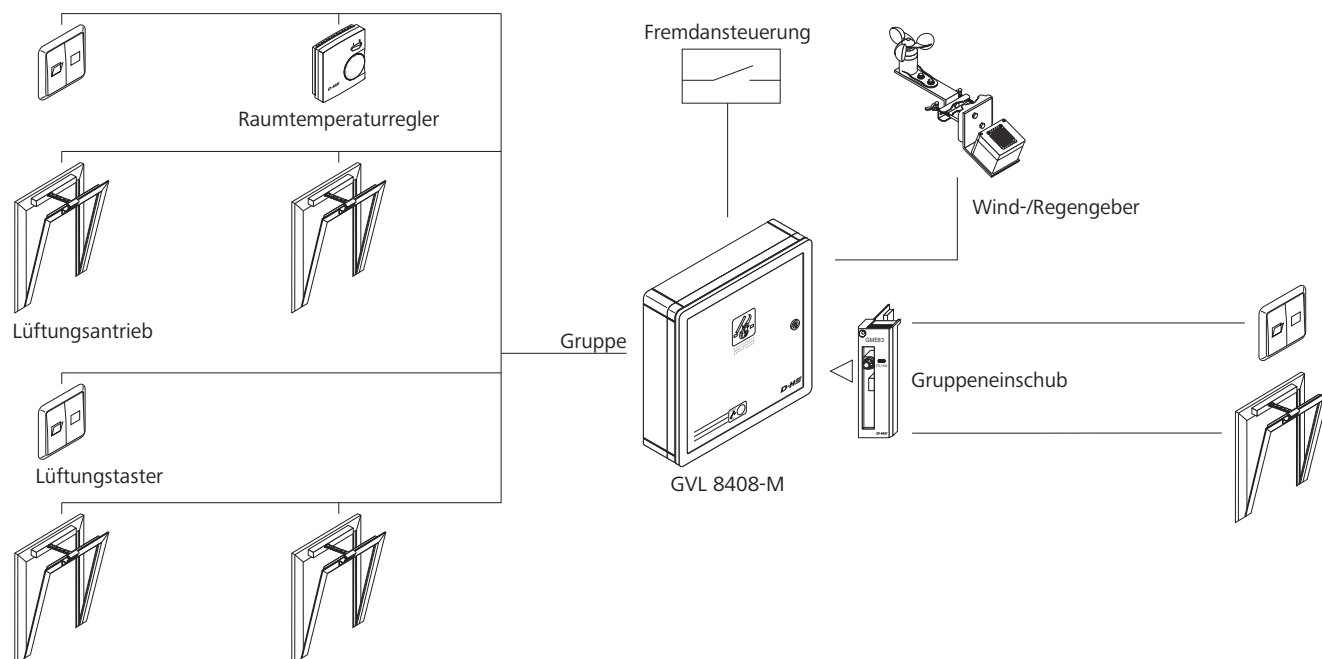
Module



Sensoren



Anwendungsbeispiel



Technische Daten

Versorgung	230 V AC / 50 Hz / 240 VA
Standbyleistung	2,5 W
Ausgang	24 V DC / max. 8 A
Betriebsart	Kurzzeitbetrieb 20 % ED
Temperaturbereich	-5 °C ... +40 °C

Ausführung

Typ	Art.-Nr.	Schutzart	Gehäuse	Farbe	B x H x (T) in mm	Gewicht	Bemerkung
ZP-GVL 8408-M	30.202.60					5,60 kg	
GEH-KST	63.600.81	IP 30	Kunststoff	weiß (~ RAL 9016)	310 x 310 x 100	1,40 kg	
GVL 83xx-E	30.208.00						variable Ausstattungen möglich

KNL - Zentrale WRZ



Leistungsmerkmale

- » Kompakte Lüftungssteuerung
- » Zur Ansteuerung von 230 V AC Lüftungsantrieben
- » Zur Steuerung von bis zu 20 Lüftungsgruppen in Verbindung mit Trennrelais-Modulen
- » Eingang für externe Steuerung, z.B. Zeitschaltuhr
- » Zentrale Wetterüberwachungsfunktion (zentral Zu) in Verbindung mit mehreren TRL 8
- » LED-Anzeigen für Wind und Regen
- » Einstellbarer Schaltpunkt der Windstärke (4 o. 6 Bft.)
- » Windschwellwertüberschreitung und Automatikbetrieb EIN/AUS
- » Anschluss von Regenmelder oder Wind-Regenmelder ohne Zusatzmodul möglich
- » AP-Kunststoffgehäuse

Zubehör

Bedienelemente



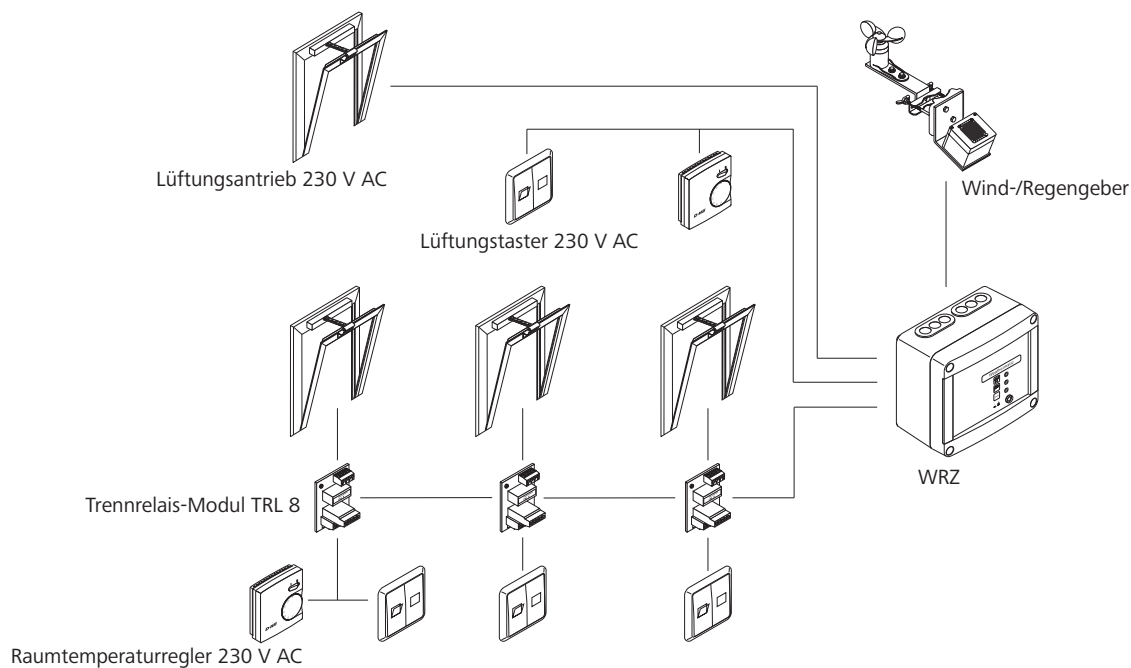
Module



Sensorik



Anwendungsbeispiel



Technische Daten

Versorgung	230 V AC / 50 Hz / 30 VA
Standbyleistung	2,4 W
Ausgang	24 V DC / max. 0,5 A
Schaltkontakt	potentialfreier Wechsler
Schutzart	IP 50
Temperaturbereich	-5 °C ... +40 °C
Gehäuse	Kunststoff
Farbe	lichtgrau (~ RAL 7035)
B x H x (T) in mm	172 x 151 x 95
Gewicht	1,65 kg

Ausführung

Typ	Art.-Nr.
WRZ	30.203.00

KNL - Zentrale WRZ 8000



Leistungsmerkmale

- » Kompakte Lüftungssteuerung
- » Zur Ansteuerung von 230 V AC Lüftungsantrieben
- » Zur Steuerung von bis zu 20 Lüftungsgruppen in Verbindung mit Trennrelais-Modulen
- » Eingang für externe Steuerung, z.B. Zeitschaltuhr
- » Zentrale Wetterüberwachungsfunktion (zentral Zu) in Verbindung mit mehreren TRL 8
- » LED-Anzeigen für Wind und Regen
- » Stufenlose Einstellung des Schaltpunktes der Windstärke (2 bis 8 Bft) und Signalspeicherzeit (1 bis 15 Minuten)
- » Windschwellwertüberschreitung und Automatikbetrieb EIN/AUS
- » Leuchtbandanzeige für Windstärke (Beaufort) und LED für Windsignal-Speicherfunktion
- » AP-Kunststoffgehäuse

Zubehör

Bedienelemente



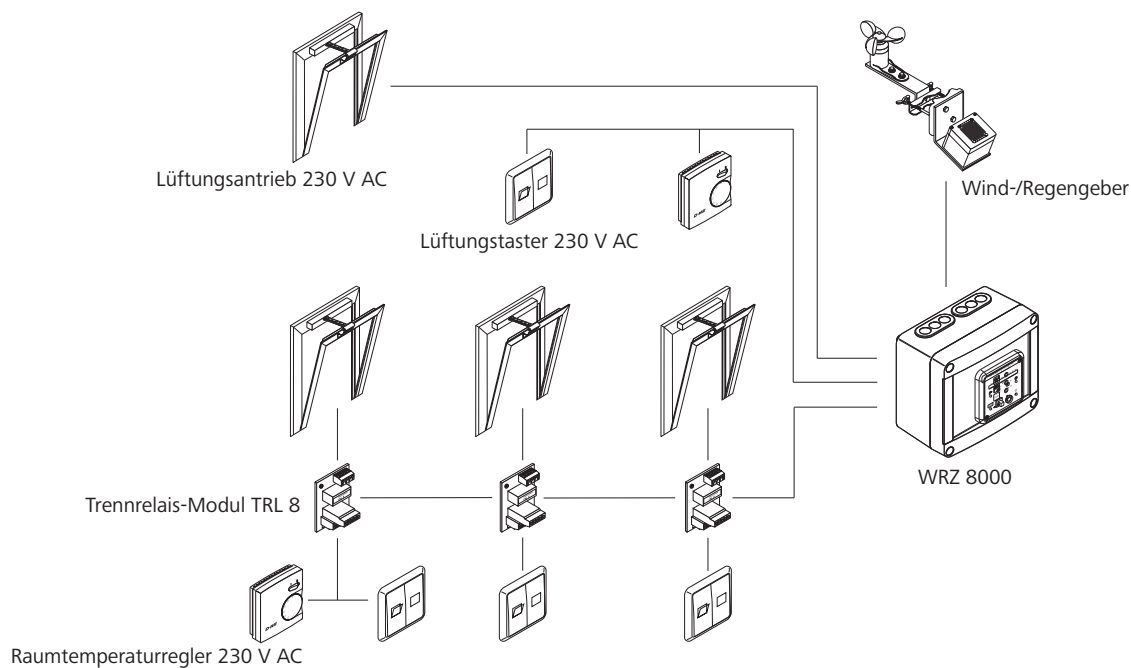
Module



Sensoren



Anwendungsbeispiel



Technische Daten

Versorgung	230 V AC / 50 Hz / 30 VA
Standbyleistung	3,1 W
Ausgang	24 V DC / max. 0,5 A
Schaltkontakt	potentialfreier Wechsler
Schutzart	IP 50
Temperaturbereich	-5 °C ... +40 °C
Gehäuse	Kunststoff
Farbe	lichtgrau (~ RAL 7035)
B x H x (T) in mm	172 x 151 x 95
Gewicht	1,70 kg

Ausführung

Typ	Art.-Nr.
WRZ 8000	30.203.30

KNL - Netzteil ACX 1



Leistungsmerkmale

- » Externes Kompakt-Netzteil, 230 V AC
- » Zur Ansteuerung von 24 V DC Antrieben
- » Bis zu 1 A Gesamtantriebsstrom
- » Ansteuerung z.B. durch 230 V AC Lüftungstaster
- » AP-Ausführung

Zubehör

Bedienelemente



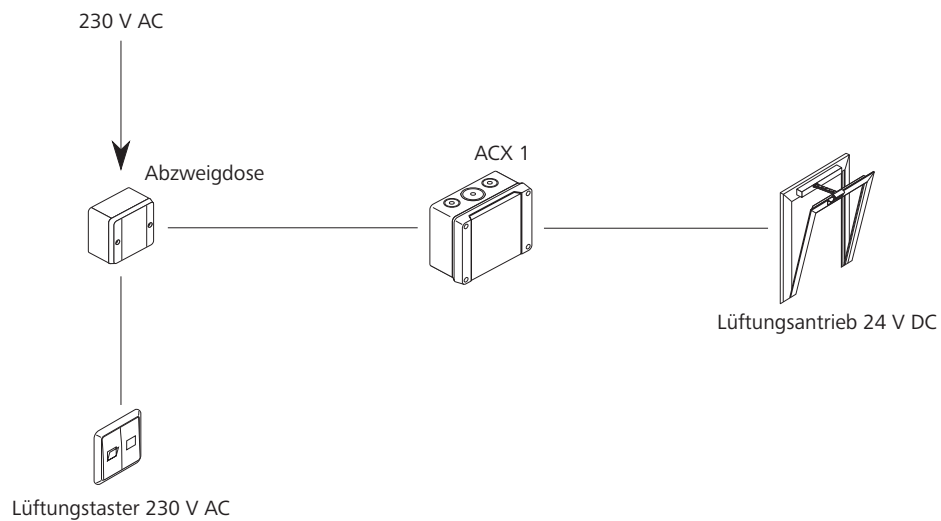
KNL-Antriebe



Sensorik



Anwendungsbeispiel



Technische Daten

Versorgung	230 V AC / 50 Hz / 36 VA
Ausgang	24 V DC / max. 1 A
Betriebsart	Kurzzeitbetrieb 20 % ED
Schutzart	IP 54
Temperaturbereich	0 °C ... +60 °C
Gehäuse	Kunststoff
Farbe	lichtgrau (~ RAL 7035)
B x H x (T) in mm	139 x 119 x 70
Gewicht	0,80 kg

Ausführung

Typ	Art.-Nr.
ACX 1	22.969.80

KNL - Netzteil ACX 4



Leistungsmerkmale

- » Externes Kompakt-Netzteil, 230 V AC
- » Zur Ansteuerung von 24 V DC Antrieben
- » Bis zu 4 A Gesamtantriebsstrom
- » Ansteuerung z.B. durch 230 V AC Lüftungstaster
- » BSY+ Bus-Signale durchschleifbar
- » AP-Ausführung

Zubehör

Bedienelemente



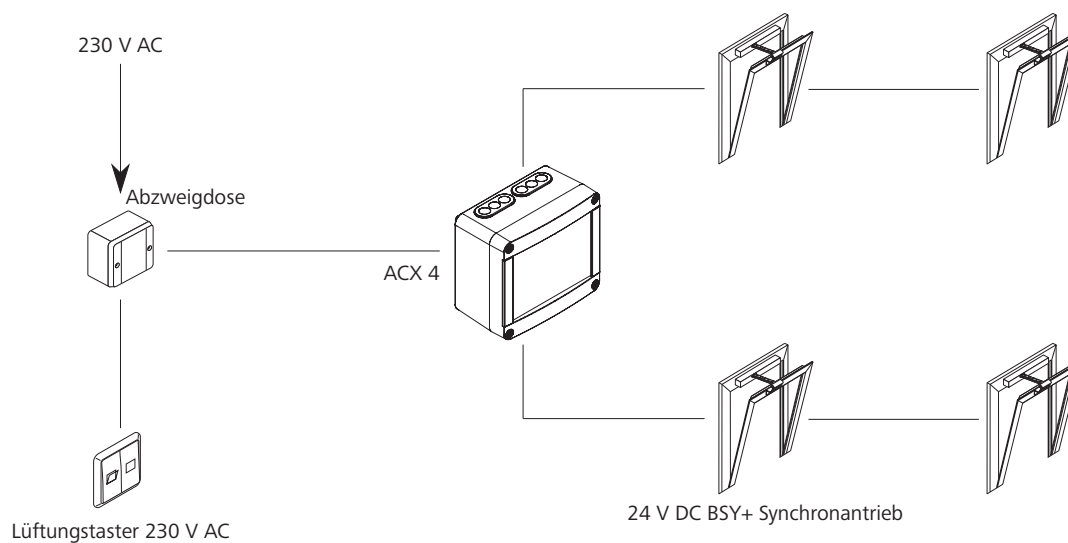
KNL-Antriebe



Sensorik



Anwendungsbeispiel



Technische Daten

Versorgung	230 V AC / 50 Hz / 147 VA
Ausgang	24 V DC / max. 4 A
Betriebsart	Kurzzeitbetrieb 20 % ED
Schutzart	IP 50
Temperaturbereich	0 °C ... +60 °C
Gehäuse	Kunststoff
Farbe	lichtgrau (~ RAL 7035)
B x H x (T) in mm	172 x 151 x 95
Gewicht	2,30 kg

Ausführung

Typ	Art.-Nr.
ACX 4	22.969.30

KNL - Netzteil SNT 1-U



Leistungsmerkmale

- » Externes Lüftungs-Netzteil, 230 V AC
- » Zur Stromversorgung des BDT 010-RC
- » Anschluss von maximal einem BDT 010-RC möglich
- » Bis zu 1 A Gesamtantriebsstrom
- » Ansteuerung z.B. durch 230 V AC Lüftungstaster
- » Zur Montage in 55 mm UP-Dose (nicht enthalten)

Zubehör

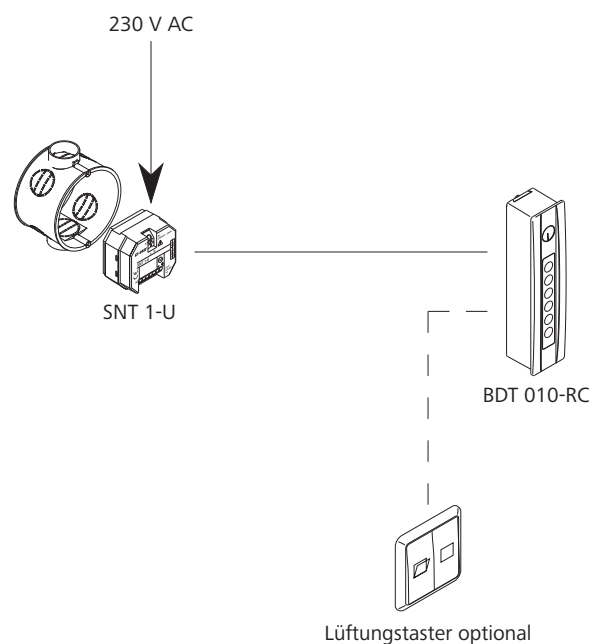
Bedienelemente

BDT

Sensorik



Anwendungsbeispiel



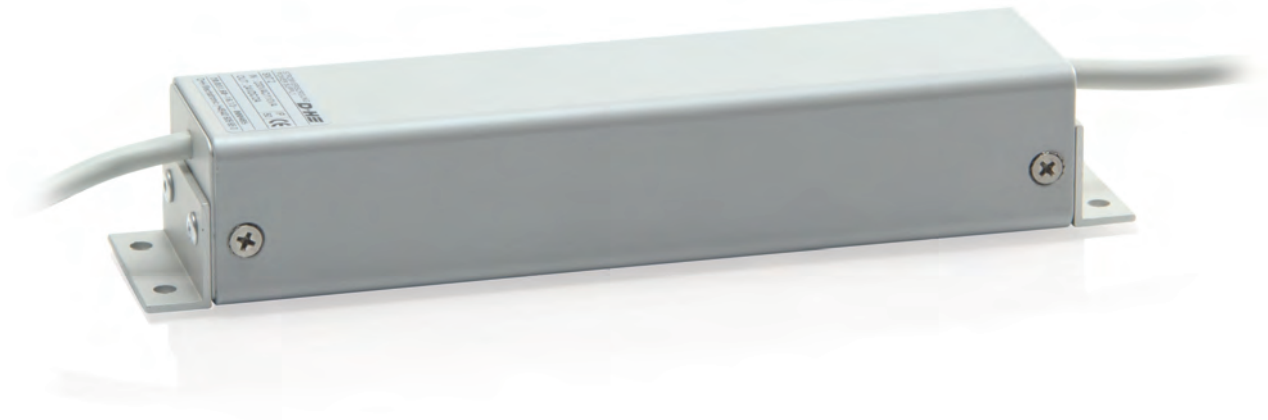
Technische Daten

Versorgung	230 V AC / 50 Hz / 30 VA
Ausgang	24 V DC / max. 1 A
Betriebsart	Kurzzeitbetrieb 20 % ED
Schutzart	IP 30
Temperaturbereich	0 °C ... +50 °C
Gehäuse	Kunststoff
Farbe	lichtgrau (~ RAL 7035)
B x H x (T) in mm	50 x 48 x 28
Gewicht	0,13 kg

Ausführung

Typ	Art.-Nr.
SNT 1-U	20.032.40

KNL - Netzteil SNT 2



Leistungsmerkmale

- » Externes Lüftungs-Netzteil, 230 V AC
- » Zur Ansteuerung von 24 V DC Antrieben
- » Bis zu 2 A Gesamtantriebsstrom
- » Ansteuerung z.B. durch 230 V AC Lüftungstaster
- » AP-Ausführung

Zubehör

Bedienelemente



KNL-Antriebe



Sensorik



Anwendungsbeispiel

1

2

3

Technische Daten

Versorgung	230 V AC / 50 Hz / 110 VA
Ausgang	24 V DC / max. 2 A
Betriebsart	Kurzzeitbetrieb 20 % ED
Schutzart	IP 50
Temperaturbereich	0 °C ... +60 °C
Gehäuse	Aluminium
Farbe	silber (~ RAL 9006)
B x H x (T) in mm	232 x 50 x 40
Gewicht	0,80 kg

4

Ausführung

Typ	Art.-Nr.
SNT 2	20.031.60

5

6

Lüftungstaster



Leistungsmerkmale

- » Zur Ansteuerung von Lüftungsantrieben
- » Selbstklärende Symbole
- » Ausführungen für Unterputz- und Aufputzmontage sowie für Feuchträume

Typ	Art.-Nr.	Beschreibung	Technische Daten
-----	----------	--------------	------------------

LT 84-U 63.701.29



Lüftungstaster

- » Zur Ansteuerung einer Lüftungsgruppe
- » Lüftung "AUF-STOP-ZU" über Doppeltaster mit 2 nicht verriegelten Schließern
- » Zur Montage in 55 mm UP-Dose (nicht enthalten)

Eingangsspannung	24 V DC
Schutzart	IP 20
Gehäuse	Kunststoff
Farbe	weiß
B x H x (T) in mm	80 x 80
Gewicht	0,15 kg

1

Typ	Art.-Nr.	Beschreibung	Technische Daten
-----	----------	--------------	------------------

LT 84-U-SD 63.701.35



Lüftungstaster

- » Zur Ansteuerung einer Lüftungsgruppe
- » Lüftung "AUF-STOP-ZU" über Doppeltaster mit 2 nicht verriegelten Schließern
- » Zur Montage in 55 mm UP-Dose (nicht enthalten)

Eingangsspannung	24 V DC
Schutzart	IP 20
Gehäuse	Kunststoff
Farbe	weiß
B x H x (T) in mm	80 x 80
Gewicht	0,15 kg

3

Typ	Art.-Nr.	Beschreibung	Technische Daten
-----	----------	--------------	------------------

LT 84-U-W 63.701.31



Lüftungstaster

- » Zur Montage in 55 mm UP-Dose (nicht enthalten)

Eingangsspannung	24 V DC
Schutzart	IP 20
Gehäuse	Kunststoff
Farbe	weiß
B x H x (T) in mm	80 x 80
Gewicht	0,30 kg

5

6

Typ	Art.-Nr.	Beschreibung	Technische Daten	
LT 84-U-V	63.701.30	Lüftungstaster <ul style="list-style-type: none"> » Zur Ansteuerung einer 230 V AC Lüftungsgruppe » Lüftung "AUF-STOP-ZU" über Doppeltaster, Tasten gegenseitig mechanisch verriegelt, "STOP" durch Loslassen der Taste » Zur Montage in 55 mm UP-Dose (nicht enthalten) 	Eingangsspannung Schutzart Gehäuse Farbe B x H x (T) in mm Gewicht	230 V AC IP 20 Kunststoff weiß 80 x 80 0,30 kg



Typ	Art.-Nr.	Beschreibung	Technische Daten	
SLT 42U	30.401.10	Schlüssellüftungstaster <ul style="list-style-type: none"> » Zum manuellen Öffnen und Schließen einer Lüftungsgruppe in Verbindung mit D+H RWA- oder Lüftungszentralen » Funktion: Lüftung "AUF-ZU" über Schlüssel-Einpol-Wechsler » Zur Montage in tiefer 55 mm UP-Dose (nicht enthalten) » Profilhalbzylinder nicht im Lieferumfang enthalten 	Eingangsspannung Schutzart Gehäuse Farbe B x H x (T) in mm Gewicht	24 V DC IP 20 Kunststoff weiß 80 x 80 0,15 kg



Typ	Art.-Nr.	Beschreibung	Technische Daten	
SLT 42U-SD	30.400.50	Schlüssellüftungstaster <ul style="list-style-type: none"> » Zum manuellen Öffnen und Schließen einer Lüftungsgruppe in Verbindung mit D+H RWA- oder Lüftungszentralen » Funktion: Lüftung "AUF-ZU" über Schlüssel-Einpol-Wechsler » Zur Montage in tiefer 55 mm UP-Dose (nicht enthalten) » Profilhalbzylinder nicht im Lieferumfang enthalten 	Eingangsspannung Schutzart Gehäuse Farbe B x H x (T) in mm Gewicht	24 V DC IP 20 Kunststoff weiß 80 x 80 0,15 kg



Typ	Art.-Nr.	Beschreibung	Technische Daten
-----	----------	--------------	------------------

SLT 42A 30.400.30



Schlüssellüftungstaster

- » Zum manuellen Öffnen und Schließen einer Lüftungsgruppe in Verbindung mit D+H RWA- oder Lüftungszentralen
- » Funktion: Lüftung "AUF-ZU" über Schlüssel-Einpol-Wechsler
- » Profilhalbzylinder nicht im Lieferumfang enthalten

Eingangsspannung	24 V DC
Schutzart	IP 54
Gehäuse	Aluminium
Farbe	lichtgrau
B x H x (T) in mm	70 x 90 x 65
Gewicht	0,45 kg

1

2

Typ	Art.-Nr.	Beschreibung	Technische Daten
-----	----------	--------------	------------------

SLT 42A-SD 30.400.40



Schlüssellüftungstaster

- » Zum manuellen Öffnen und Schließen einer Lüftungsgruppe in Verbindung mit D+H RWA- oder Lüftungszentralen
- » Funktion: Lüftung "AUF-ZU" über Schlüssel-Einpol-Wechsler
- » Profilhalbzylinder nicht im Lieferumfang enthalten

Eingangsspannung	24 V DC
Schutzart	IP 54
Gehäuse	Aluminium
Farbe	lichtgrau
B x H x (T) in mm	70 x 90 x 65
Gewicht	0,45 kg

3

4

Typ	Art.-Nr.	Beschreibung	Technische Daten
-----	----------	--------------	------------------

LT 84-A 63.701.36



Lüftungstaster

- » Zur Steuerung einer Lüftungsgruppe
- » Lüftung "AUF-STOP-ZU" über Doppeltaster mit 2 nicht verriegelten Schließern

Eingangsspannung	24 V DC
Schutzart	IP 55
Gehäuse	Kunststoff
Farbe	lichtgrau
B x H x (T) in mm	70 x 70 x 45
Gewicht	0,20 kg

5

6

Typ	Art.-Nr.	Beschreibung	Technische Daten
-----	----------	--------------	------------------

AP-LT 63.701.33



Aufputzgehäuse 1-fach

» Zur Aufnahme von einem SLT oder LT für die AP-Montage

Gehäuse	Kunststoff
Farbe	weiß
B x H x (T) in mm	80 x 80 x 35
Gewicht	0,10 kg

Typ	Art.-Nr.	Beschreibung	Technische Daten
-----	----------	--------------	------------------

AP2-LT 63.701.34



Aufputzgehäuse 2-fach

» Zur Aufnahme von zwei SLT oder LT für die AP-Montage

Gehäuse	Kunststoff
Farbe	weiß
B x H x (T) in mm	150 x 80 x 35
Gewicht	0,20 kg

Typ	Art.-Nr.	Beschreibung	Technische Daten
-----	----------	--------------	------------------

LT 84-R2 63.701.32



2-fach Rahmen

» Zur Kombination von zwei SLT oder LT in UP-Montage

Gehäuse	Kunststoff
Farbe	weiß
B x H x (T) in mm	150 x 80
Gewicht	0,10 kg

Typ	Art.-Nr.	Beschreibung	Technische Daten
-----	----------	--------------	------------------

PHZ 28

70.600.53

Profilhalbzylinder

» Für Schlüssellüftungstaster (SLT)

» Inklusive 2 Schlüssel

Gewicht

0,15 kg



1

2

3

4

5

6

Funk-Fenstersteuerung



Leistungsmerkmale

- » Sender, Empfänger und Funkfernbedienungen für das D+H Funksystem
- » Störungssicher durch Sendecodewechsel
- » Einfache Installation und Inbetriebnahme
- » Kompatibel mit allen D+H-Funkantrieben und -zentralen

Typ	Art.-Nr.	Beschreibung	Technische Daten									
RCR 11-2	30.211.25	Funkfernbedienung <ul style="list-style-type: none"> » Lüftung "AUF-STOP-ZU" » Funkfrequenz 868 MHz, zugelassen in der gesamten EU » Sendereichweite ca. 50 m (freies Feld) » Hohe Sicherheit gegen Fremdbedienung – 32 Bit Adresscodierung und Sendecodewechsel bei jedem Tastendruck (Code-Hopping) » Mit 2 Funktionsebenen 	<table border="1"> <tr> <td>Sendereichweite</td> <td>max. 100 m freies Feld</td> </tr> <tr> <td>Gehäuse</td> <td>ABS, POM</td> </tr> <tr> <td>B x H x (T) in mm</td> <td>45 x 110 x 15</td> </tr> <tr> <td>Gewicht</td> <td>0,10 kg</td> </tr> </table>	Sendereichweite	max. 100 m freies Feld	Gehäuse	ABS, POM	B x H x (T) in mm	45 x 110 x 15	Gewicht	0,10 kg	1
Sendereichweite	max. 100 m freies Feld											
Gehäuse	ABS, POM											
B x H x (T) in mm	45 x 110 x 15											
Gewicht	0,10 kg											



Typ	Art.-Nr.	Beschreibung	Technische Daten									
RCR 11-4	30.211.50	Funkfernbedienung <ul style="list-style-type: none"> » Lüftung "AUF-STOP-ZU" » Funkfrequenz 868 MHz, zugelassen in der gesamten EU » Sendereichweite ca. 50 m (freies Feld) » Hohe Sicherheit gegen Fremdbedienung – 32 Bit Adresscodierung und Sendecodewechsel bei jedem Tastendruck (Code-Hopping) » Mit 4 Funktionsebenen 	<table border="1"> <tr> <td>Sendereichweite</td> <td>max. 100 m freies Feld</td> </tr> <tr> <td>Gehäuse</td> <td>ABS, POM</td> </tr> <tr> <td>B x H x (T) in mm</td> <td>45 x 110 x 15</td> </tr> <tr> <td>Gewicht</td> <td>0,10 kg</td> </tr> </table>	Sendereichweite	max. 100 m freies Feld	Gehäuse	ABS, POM	B x H x (T) in mm	45 x 110 x 15	Gewicht	0,10 kg	3
Sendereichweite	max. 100 m freies Feld											
Gehäuse	ABS, POM											
B x H x (T) in mm	45 x 110 x 15											
Gewicht	0,10 kg											



Typ	Art.-Nr.	Beschreibung	Technische Daten											
RCT 003-11-U	30.212.00	Funk-Sendemodul <ul style="list-style-type: none"> » Zur Ansteuerung von D+H Frunkprodukten mit Standard UP-Tastern oder potenzialfreien Kontakten » Lüftung "AUF-STOP-ZU" » Zur Montage in Standard-UP-Dose (nicht enthalten) » Anschluss eines Raumtemperaturreglers möglich 	<table border="1"> <tr> <td>Sendereichweite</td> <td>max. 100 m freies Feld</td> </tr> <tr> <td>Gehäuse</td> <td>Polypropylen</td> </tr> <tr> <td>Farbe</td> <td>grau</td> </tr> <tr> <td>B x H x (T) in mm</td> <td>45 x 39 x 12</td> </tr> <tr> <td>Gewicht</td> <td>0,10 kg</td> </tr> </table>	Sendereichweite	max. 100 m freies Feld	Gehäuse	Polypropylen	Farbe	grau	B x H x (T) in mm	45 x 39 x 12	Gewicht	0,10 kg	5
Sendereichweite	max. 100 m freies Feld													
Gehäuse	Polypropylen													
Farbe	grau													
B x H x (T) in mm	45 x 39 x 12													
Gewicht	0,10 kg													



Typ	Art.-Nr.	Beschreibung	Technische Daten
-----	----------	--------------	------------------

RCM 024-11-U 30.554.60



Funk-Empfangsmodul

- » Funkempfänger mit Sicherheitsverschlüsselung und Code-Hopping-Prinzip
- » Bis zu 10 D+H-Funkfernbedienungen zuordenbar
- » Zur Montage in 55 mm UP-Dose (nicht enthalten)
- » 868 MHz Funkfernbedienbarkeit mit sicherer 128 Bit AES- Funkverschlüsselung gegen Fremdbedienung
- » Für alle 24 V DC D+H-Zentralen
- » 2 Gruppensteuerausgänge zum Verbinden mit den Lüftungstastereingängen der Zentrale

Eingangsspannung	24 V DC
Schutzart	IP 30
Gehäuse	Kunststoff
Farbe	grau
B x H x (T) in mm	50 x 48 x 19
Gewicht	0,07 kg

Typ	Art.-Nr.	Beschreibung	Technische Daten
-----	----------	--------------	------------------

RCM 230-11-U 30.554.50



Funk-Empfangsmodul

- » Funkempfänger mit Sicherheitsverschlüsselung und Code-Hopping-Prinzip
- » Bis zu 10 D+H-Funkfernbedienungen zuordenbar
- » Zur Montage in 55 mm UP-Dose (nicht enthalten)
- » 868 MHz Funkfernbedienbarkeit mit sicherer 128 Bit AES- Funkverschlüsselung gegen Fremdbedienung
- » Zur direkten Steuerung von 230 V AC Antrieben
- » Schaltleistung: max. 700 VA, 3 A, (ohmsche Last)

Eingangsspannung	230 V AC
Schutzart	IP 30
Gehäuse	Kunststoff
Farbe	grau
B x H x (T) in mm	50 x 48 x 24
Gewicht	0,08 kg

1

2

3

4

5

6

Wettersensoren



Leistungsmerkmale

- » Zum Anschluss an alle D+H RWA- und Lüftungszentralen geeignet
- » Flexible Montage
- » Auch mit Funksignal erhältlich (REM 801-RC)
- » Integrierter Windsignalgeber (optional)

Typ	Art.-Nr.	Beschreibung	Technische Daten
-----	----------	--------------	------------------

VRS 10 30.300.90



Regenmelder

- » Zur Regenüberwachung von Lüftungsklappen in Verbindung mit 24 V DC RWA- und Lüftungssteuerungen
- » Regensignal wird ca. 2 Minuten gespeichert (Regenhaltezeit)
- » Regensensor in Kompaktbauweise, 24 V DC
- » Beheizte Sensorfläche

Eingangsspannung	24 V DC
Gehäuse	Polycarbonat
Farbe	grau (~ RAL 7035)
B x H x (T) in mm	50 x 70 x 66
Gewicht	0,40 kg

1

2

Typ	Art.-Nr.	Beschreibung	Technische Daten
-----	----------	--------------	------------------

REM 42 30.301.00



Regenmelder

- » Zur Regenüberwachung von Lüftungsklappen in Verbindung mit 24 V DC Antrieben und D+H Zentralen
- » Regensignal wird ca. 2 Minuten gespeichert (Regenhaltezeit)
- » Beheizte Sensorfläche

Eingangsspannung	24 V DC
Gehäuse	Polycarbonat
Farbe	grau (~ RAL 7035)
B x H x (T) in mm	85 x 150 x 110
Gewicht	0,50 kg

3

4

Typ	Art.-Nr.	Beschreibung	Technische Daten
-----	----------	--------------	------------------

REM 801-RC 30.302.20



Funk-Regenmelder

- » Präsenzüberwachung im Funkbetrieb
- » Signalausgang per Funk oder Schaltkontakt
- » Integrierte Testfunktion zur Kontrolle der Empfangsqualität
- » Regensignal wird ca. 5 Minuten gespeichert (Regenhaltezeit)
- » Beheizte Sensorfläche (nicht im Batteriebetrieb möglich)

Eingangsspannung	24 V DC
Gehäuse	Polycarbonat
Farbe	grau (~ RAL 7035)
B x H x (T) in mm	80 x 82 x 55
Gewicht	0,50 kg

5

6

Typ	Art.-Nr.	Beschreibung	Technische Daten											
REM 230	30.300.20	Regenmelder <ul style="list-style-type: none"> » Zur Regenüberwachung von Lüftungsklappen in Verbindung mit 230 V AC Antrieben » Regensignal wird ca. 2 Minuten gespeichert (Regenhaltezeit) » Schaltkontakt: Wechsler 230 V AC, max. 5 A » Beheizte Sensorfläche 	<table border="1"> <tr> <td>Eingangsspannung</td> <td>230 V AC</td> </tr> <tr> <td>Gehäuse</td> <td>Polycarbonat</td> </tr> <tr> <td>Farbe</td> <td>grau (~ RAL 7035)</td> </tr> <tr> <td>B x H x (T) in mm</td> <td>85 x 150 x 120</td> </tr> <tr> <td>Gewicht</td> <td>1,30 kg</td> </tr> </table>	Eingangsspannung	230 V AC	Gehäuse	Polycarbonat	Farbe	grau (~ RAL 7035)	B x H x (T) in mm	85 x 150 x 120	Gewicht	1,30 kg	
Eingangsspannung	230 V AC													
Gehäuse	Polycarbonat													
Farbe	grau (~ RAL 7035)													
B x H x (T) in mm	85 x 150 x 120													
Gewicht	1,30 kg													



Typ	Art.-Nr.	Beschreibung	Technische Daten									
WRG 82	30.301.10	Wind-/Regengeber <ul style="list-style-type: none"> » Regensignal wird ca. 2 Minuten gespeichert (Regenhaltezeit) » Wind- Schaltschwelle über DIP-Schalter auf 4 oder 6 Bft. einstellbar » Speicherzeit des Wind-Signals für ca. 10 Minuten » In Verbindung mit WE 516, WME 43 oder WRZ 8000 ist stufenloses Einstellen der Windschalt-schwelle zwischen 2-8 Bft. möglich, die Signalspei-cherzeit kann zwischen 1-15 min. gewählt werden » Beheizte Sensorfläche 	<table border="1"> <tr> <td>Eingangsspannung</td> <td>24 V DC</td> </tr> <tr> <td>Gehäuse</td> <td>Polycarbonat</td> </tr> <tr> <td>B x H x (T) in mm</td> <td>85 x 100 x 400</td> </tr> <tr> <td>Gewicht</td> <td>2,00 kg</td> </tr> </table>	Eingangsspannung	24 V DC	Gehäuse	Polycarbonat	B x H x (T) in mm	85 x 100 x 400	Gewicht	2,00 kg	
Eingangsspannung	24 V DC											
Gehäuse	Polycarbonat											
B x H x (T) in mm	85 x 100 x 400											
Gewicht	2,00 kg											



Typ	Art.-Nr.	Beschreibung	Technische Daten					
AMB	70.600.05	Antennenmast-Befestigung <ul style="list-style-type: none"> » Zur Montage an einen Antennenmast für Durch-messer von 42 bis 60 mm geeignet 	<table border="1"> <tr> <td>Farbe</td> <td>silber</td> </tr> <tr> <td>Gewicht</td> <td>0,35 kg</td> </tr> </table>	Farbe	silber	Gewicht	0,35 kg	
Farbe	silber							
Gewicht	0,35 kg							



1

2

3

4

5

6

Automatische Steuerung



Leistungsmerkmale

» Zur automatischen Regelung von Lüftungssteuerungen

» Temperatur- bzw. zeitgesteuerte Automatik

Typ	Art.-Nr.	Beschreibung	Technische Daten
-----	----------	--------------	------------------

RTR 231 30.902.20



Raumtemperaturregler

- » Zur automatischen Steuerung von Lüftungsklappen in Verbindung mit 230 V AC Lüftungsantrieben
- » AP-Ausführung
- » Für 24 V DC und 230 V AC Systeme

Temperaturbereich	5 °C ... 30 °C
Schutzart	IP 30
Gehäuse	Kunststoff
Farbe	weiß
B x H x (T) in mm	78 x 83 x 28
Gewicht	0,10 kg

1

2

Typ	Art.-Nr.	Beschreibung	Technische Daten
-----	----------	--------------	------------------

ITR 79 64.800.03



Temperaturregler mit externem Fühler

- » Mit potenzialfreiem Umschalter
- » Für den Einbau in Kompakt- oder Modular-Zentralen des Typs GVL-K, GVL-M oder RZN-K, RZN-M sind größere Zentralengehäuse erforderlich
- » Einsatz bauseits mittels AP-Gehäuse GEH-TR02 möglich
- » Einstellbarer Schaltbereich von -10 ... +40 °C, Schaltdifferenz 0,5 ... 5° C
- » Wahlweise mit Wand-, Außen- oder freihängendem Fühler

Gehäuse	Kunststoff
Farbe	grau
B x H x (T) in mm	35 x 86 x 61
Gewicht	0,21 kg

3

4

Typ	Art.-Nr.	Beschreibung	Technische Daten
-----	----------	--------------	------------------

TR 608 64.801.28



1-Kanal Zeitschaltuhr

- » Bedarfsgerechte Programmierung möglich, z.B. Feierabend "ZU" (Mo.-Do. 18.00 Uhr "ZU", Fr. 15.00 Uhr "ZU")
- » Für den Einbau in Kompakt- oder Modular-Zentralen des Typs GVL-K, GVL-M oder RZN-K, RZN-M sind größere Zentralengehäuse erforderlich
- » Einsatz bauseits mittels AP-Gehäuse GEH-TR02 möglich

Gehäuse	Kunststoff
Farbe	grau
B x H x (T) in mm	17,9 x 65,5 x 85,5
Gewicht	0,16 kg

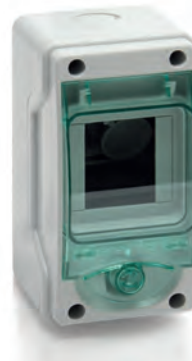
5

6

Typ	Art.-Nr.	Beschreibung	Technische Daten	
TR 612	64.800.28	2-Kanal Zeitschaltuhr <ul style="list-style-type: none"> » Bedarfsgerechte Programmierung möglich, z.B. Feierabend "ZU" (Mo.-Do. 18.00 Uhr "ZU", Fr. 15.00 Uhr "ZU") » Für den Einbau in Kompakt- oder Modular-Zentralen des Typs GVL-K, GVL-M oder RZN-K, RZN-M sind größere Zentralengehäuse erforderlich » Einsatz bauseits mittels AP-Gehäuse GEH-TR02 möglich 	Gehäuse Farbe B x H x (T) in mm Gewicht	Kunststoff grau 35 x 65,5 x 86 0,16 kg



Typ	Art.-Nr.	Beschreibung	Technische Daten	
GEH-TR02	63.600.88	Aufputzgehäuse für ITR und TR <ul style="list-style-type: none"> » Zur AP-Montage von Tragschienenmodulen » Mit Sichtfenster 	Gehäuse Farbe B x H x (T) in mm Gewicht	Kunststoff grau 150 x 80 x 98 0,20 kg



1

2

3

4

5

6



BAZ-Steuerungen

Brandabschlusszentralen

Serie BAZ

Seite 114

Haftmagnete

Serie GT

Seite 120

1

2

3

4

5

6

Brandabschlussszentrale BAZ 04



Zulassungsdetails erfahren Sie von Ihrem D+H Partner

Leistungsmerkmale

- » Zur Ansteuerung von Feststellvorrichtungen für Brandschutztüren und Schiebetore
- » Ansteuerung durch BMZ möglich
- » Bedienung direkt am Gerät oder per Fernauslösung
- » Handauslösung erfolgt über Unterbrechertaster UT 4U
- » Mit potenzialfreiem Alarmkontakt
- » Anzeige: Betriebsbereitschaft und Auslösung
- » Anschluss von max. 14 Brandmeldern
- » Ausschließlich Brandmelder und Feststellvorrichtungen verwenden, die in den Listen der jeweiligen IfB-Zulassung genannt sind

Zubehör

Bedienelemente



Sensorik



Alarmmittel



Magnete



Anwendungsbeispiel

1

2

3

Technische Daten

Versorgung	230 V AC / 50 Hz / 15 VA
Ausgang	24 V DC / max. 0,4 A
Schaltkontakt	potentialfreier Wechsler
Alarmkontakt	max. 230 V AC / 6 A
Schutzart	IP 64
Temperaturbereich	-5 °C ... +40 °C
Gehäuse	Polycarbonat
Farbe	lichtgrau (~ RAL 7035)
B x H x (T) in mm	172 x 151 x 95
Gewicht	1,00 kg

4

Ausführung

Typ	Art.-Nr.
BAZ 04	31.100.20

5

6

Brandabschlussszentrale BAZ 04-N-UT



Leistungsmerkmale

- » Zur Ansteuerung von Feststellvorrichtungen für Brandschutztüren und Schiebetore
- » Ansteuerung durch BMZ möglich
- » Bedienung direkt am Gerät oder per Fernauslösung
- » Handauslösung erfolgt über Unterbrechertaster UT 4U
- » Integrierter Unterbrechertaster
- » Mit potenzialfreiem Alarmkontakt
- » Anzeige: Betriebsbereitschaft und Auslösung
- » Anschluss von max. 14 Brandmeldern
- » Ausschließlich Brandmelder und Feststellvorrichtungen verwenden, die in den Listen der jeweiligen IfB-Zulassung genannt sind
- » Akku-Notversorgung für max. 4 h

Zubehör

Bedienelemente



Sensorik



Alarmmittel



Magnete



Anwendungsbeispiel

1

2

3

Technische Daten

Versorgung	230 V AC / 50 Hz / 15 VA
Ausgang	24 V DC / max. 0,4 A
Schaltkontakt	potentialfreier Wechsler
Alarmkontakt	max. 230 V AC / 3 A
Schutzart	IP 52
Temperaturbereich	-5 °C ... +40 °C
Gehäuse	Polycarbonat
Farbe	lichtgrau (~ RAL 7035)
B x H x (T) in mm	172 x 151 x 95
Gewicht	1,00 kg

4

Ausführung

Typ	Art.-Nr.
BAZ 04-N-UT	31.101.20

5

6

Brandabschlussszentrale BAZ 2



Zulassungsdetails erfahren Sie von Ihrem D+H Partner

Leistungsmerkmale

- » Zur Ansteuerung von Feststellvorrichtungen für Brandschutztüren und Schiebetore
- » Ansteuerung durch BMZ möglich
- » Bedienung direkt am Gerät oder per Fernauslösung
- » Handauslösung erfolgt über Unterbrechertaster UT 4U
- » Mit potenzialfreiem Alarmkontakt
- » Mit zusätzlicher Reset-Funktion
- » Anzeige: Betriebsbereitschaft und Auslösung
- » Anschluss von max. 14 Brandmeldern
- » Ausschließlich Brandmelder und Feststellvorrichtungen verwenden, die in den Listen der jeweiligen IfB-Zulassung genannt sind

Zubehör

Bedienelemente



Sensorik



Alarmmittel



Magnete



Anwendungsbeispiel

1

2

3

Technische Daten

Versorgung	230 V AC / 50 Hz / 80 VA
Ausgang	24 V DC / max. 2 A
Schaltkontakt	potentialfreier Wechsler
Alarmkontakt	max. 230 V AC / 6 A
Schutzart	IP 20
Temperaturbereich	-5 °C ... +40 °C
Gehäuse	Polycarbonat
Farbe	lichtgrau (~ RAL 7035)
B x H x (T) in mm	220 x 170 x 90
Gewicht	2,25 kg

4

Ausführung

Typ	Art.-Nr.
BAZ 2	31.101.30

5

6

Serie GT

Haftmagnete



Leistungsmerkmale

» Für Brandschutztüren und Schiebetore

» Ansteuerung durch BMZ über D+H Brandabschlusszentralen möglich

Typ	Art.-Nr.	Beschreibung	Technische Daten
-----	----------	--------------	------------------

GT 40 R 18 70.400.00



Türhaftmagnet

- » Für Brandschutztüren und Schiebetore
- » Ansteuerung durch BMZ über D+H Brandabschlusssentralen möglich

Versorgung	24 V DC / 0,075 A
Haltekraft	300 N
B x H x (T) in mm	45 x 73 x 23
Gewicht	0,25 kg

1

Typ	Art.-Nr.	Beschreibung	Technische Daten
-----	----------	--------------	------------------

GT 40 R 5 70.400.09



Gefederte Gegenplatte

- » Für Brandschutztüren und Schiebetore
- » Ansteuerung durch BMZ über D+H Brandabschlusssentralen möglich

B x H x (T) in mm	50 x 50 x 18
Gewicht	0,10 kg

3

Typ	Art.-Nr.	Beschreibung	Technische Daten
-----	----------	--------------	------------------

GT 50 R 081 70.400.10



Türhaftmagnet

- » Für Brandschutztüren und Schiebetore
- » Ansteuerung durch BMZ über D+H Brandabschlusssentralen möglich
- » Eingebauter Unterbrechertaster

Versorgung	24 V DC / 0,063 A
Haltekraft	490 N
B x H x (T) in mm	70 x 70 x 65
Gewicht	0,56 kg

5

6

Typ	Art.-Nr.	Beschreibung	Technische Daten
-----	----------	--------------	------------------

GT 50 R 089

70.400.01

Türhaftmagnet

- » Für Brandschutztüren und Schiebetore
- » Ansteuerung durch BMZ über D+H Brandabschlusssentralen möglich
- » Eingebauter Unterbrechertaster
- » Drehbares Kopfteil
- » Wand- oder Bodenmontage

Versorgung 24 V DC / 0,063 A

Haltekraft 490 N

B x H x (T) in mm 90 x 80 x 185

Gewicht 0,85 kg



Typ	Art.-Nr.	Beschreibung	Technische Daten
-----	----------	--------------	------------------

GT 50 R 5

70.400.04

Gefederte Gegenplatte

- » Für Brandschutztüren und Schiebetore
- » Ansteuerung durch BMZ über D+H Brandabschlusssentralen möglich
- » Für Türhaftmagneten GT 50 R xxx

B x H x (T) in mm 55 x 55 x 18

Gewicht 0,10 kg



Typ	Art.-Nr.	Beschreibung	Technische Daten
-----	----------	--------------	------------------

GT 50 R 6

70.400.08


Gefederte Gegenplatte

- » Für Brandschutztüren und Schiebetore
- » Ansteuerung durch BMZ über D+H Brandabschlusssentralen möglich
- » Für Türhaftmagneten GT 50 R xxx
- » Schwenkbereich ± 60°

B x H x (T) in mm 55 x 55 x 50


Gewicht 0,15 kg



Typ	Art.-Nr.	Beschreibung	Technische Daten	
GT 50 R 7	70.400.06	Teleskopanker mit Gegenplatte <ul style="list-style-type: none"> » Für Brandschutztüren und Schiebetore » Ansteuerung durch BMZ über D+H Brandabschlusssentralen möglich » Für Türhaftmagneten GT 50 R xxx 	B x H x (T) in mm	55 x 55 x 80
			Gewicht	0,30 kg


1

2

Typ	Art.-Nr.	Beschreibung	Technische Daten	
GT 70 R 2	70.400.03	Türhaftmagnet <ul style="list-style-type: none"> » Für Brandschutztüren und Schiebetore » Ansteuerung durch BMZ über D+H Brandabschlusssentralen möglich 	Versorgung	24 V DC / 0,063 A
			Haltekraft	1372 N
			B x H x (T) in mm	75 x 75 x 40
			Gewicht	0,90 kg

3

4

Typ	Art.-Nr.	Beschreibung	Technische Daten	
GT 70 R 7	70.400.07	Teleskopanker mit Gegenplatte <ul style="list-style-type: none"> » Für Brandschutztüren und Schiebetore » Ansteuerung durch BMZ über D+H Brandabschlusssentralen möglich » Für Türhaftmagnet GT 70 R 2 	B x H x (T) in mm	75 x 75 x 85
			Gewicht	0,40 kg

5

6



Antriebe

Kettenantriebe

Serie VCD	Seite 126
Serie CDC	Seite 146
Serie KA	Seite 166
Serie CDP	Seite 192

Zahnstangenantriebe

Serie ZA	Seite 204
Serie DXD	Seite 238

Fensterriegelantriebe

Serie FRA	Seite 246
-----------	-----------

Linear Riegelantriebe

Serie VLD	Seite 248
-----------	-----------

Beschlagsantriebe

Serie BDT	Seite 252
-----------	-----------

Türöffnerantriebe

Serie DDS	Seite 254
-----------	-----------

Drehflügelantriebe

Serie SHD	Seite 256
-----------	-----------

Lamellenfensterantriebe

Serie LD	Seite 260
----------	-----------

Lichtkuppelsysteme

Serie SDS 2	Seite 268
-------------	-----------

Windleitwände

Serie WDF	Seite 272
-----------	-----------

1

2

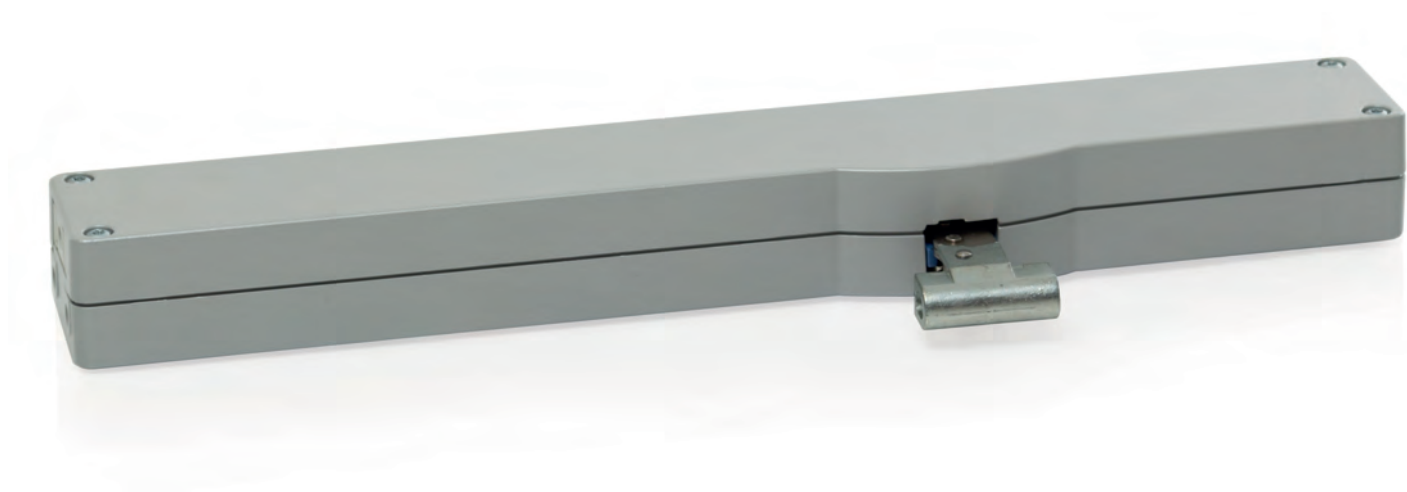
3

4

5

6

Antrieb VCD 203



Leistungsmerkmale

- » Für Fassadenfenster, Dachflächenfenster und Lüftungsklappen in Wintergärten
- » Mit mikroprozessorgesteuerter Motorelektronik
- » Tandem-Sicherheitsfunktion „TMS+“ (kombiniert TMS und BRV-Meldung) zum Betrieb von 2 Antrieben an einem Flügel
- » Kettenhub-Programmierung per Magnet möglich
- » Neuprogrammierter Öffnungshub wird an den Tandemantrieb übertragen
- » Einfacher Anschluss über Steckverbinder
- » Antriebsfunktionen und verschiedene Antriebsparameter programmierbar
- » Laufgeschwindigkeit in ZU-Richtung auf 5 mm/s reduziert (passiver Schließkantenschutz)
- » Bei erkennen eines Hindernisses in ZU-Richtung zeitgesteuertes Reversieren (aktiver Schließkantenschutz)

Zubehör

Konsolen



Kabel



Technische Daten

Versorgung	24 V DC / $\pm 20\%$ / 0,35 A
Einschaltdauer	30 %
Druckkraft	200 N
Zugkraft	150 N
Nennverriegelungskraft	2000 N
Hub	250 mm
Lebensdauer	> 10000 Doppelhübe
Laufgeschwindigkeit AUF	6 mm/s
Laufgeschwindigkeit ZU	6 mm/s
Schutzart	IP 30
Temperaturbereich	0 °C ... +60 °C
Gehäuse	Zinkdruckguss
Oberfläche	pulverbeschichtet
B x H x (T) in mm	300 x 30 x 47
Anschluss	2,5 m PVC-Kabel
Gewicht	1,40 kg

Abmessungen

Alle Angaben in mm

Ausführung

Typ	Art.-Nr.	Farbe	Bemerkung
VCD 203/250 (SR)	25.150.05	silber (~ RAL 9006)	
VCD 203/250 (WH)	25.150.06	weiß (~ RAL 9016)	
VCD 203/250 (BK)	25.150.07	schwarz (~ RAL 9005)	
VCD 203-PLP	25.150.00		variable Ausstattungen möglich

Antrieb VCD 204



Leistungsmerkmale

- » Für Fassadenfenster, Dachflächenfenster und Lüftungskappen in Wintergärten
- » Mit mikroprozessorgesteuerter Motorelektronik
- » Spezielle Kettenstabilisierung und mittiger Kettenaustritt
- » Tandem-Sicherheitsfunktion „TMS+“ (kombiniert TMS und BRV-Meldung) zum Betrieb von 2 Antrieben an einem Flügel
- » Kettenhub-Programmierung per Magnet möglich
- » Neuprogrammierter Öffnungshub wird an den Tandemantrieb übertragen
- » Einfacher Anschluss über Steckverbinder
- » Antriebsfunktionen und verschiedene Antriebsparameter programmierbar
- » Laufgeschwindigkeit in ZU-Richtung auf 5 mm/s reduziert (passiver Schließkantenschutz)
- » Bei erkennen eines Hindernisses in ZU-Richtung zeitgesteuertes Reversieren (aktiver Schließkantenschutz)

Zubehör

Konsolen



Kabel



Technische Daten

Versorgung	24 V DC / $\pm 20\%$ / 0,35 A
Einschaltdauer	30 %
Druckkraft	200 N
Zugkraft	150 N
Nennverriegelungskraft	2000 N
Lebensdauer	> 10000 Doppelhübe
Laufgeschwindigkeit AUF	6 mm/s
Laufgeschwindigkeit ZU	6 mm/s
Schutzart	IP 30
Temperaturbereich	0 °C ... +60 °C
Gehäuse	Zinkdruckguss
Oberfläche	pulverbeschichtet
Anschluss	2,5 m PVC-Kabel
B x H x (T) in mm	480 x 30 x 47
Gewicht	1,50 kg

Abmessungen

Alle Angaben in mm

Ausführung

Typ	Art.-Nr.	Hub	Farbe	Bemerkung
VCD 204/250 (SR)	25.100.05	250 mm	silber (~ RAL 9006)	
VCD 204/250 (WH)	25.100.06	250 mm	weiß (~ RAL 9016)	
VCD 204/250 (BK)	25.100.07	250 mm	schwarz (~ RAL 9005)	
VCD 204/350 (SR)	25.100.10	350 mm	silber (~ RAL 9006)	
VCD 204/350 (WH)	25.100.11	350 mm	weiß (~ RAL 9016)	
VCD 204/350 (BK)	25.100.12	350 mm	schwarz (~ RAL 9005)	
VCD 204-PLP	25.100.00			variable Ausstattungen möglich

Antrieb VCD 204 TMS+ Set



Leistungsmerkmale

- » Für Fassadenfenster, Dachflächenfenster und Lüftungsklappen in Wintergärten
- » Mit mikroprozessorgesteuerter Motorelektronik
- » Spezielle Kettenstabilisierung und mittiger Kettenaustritt
- » Tandem-Sicherheitsfunktion „TMS+“ zum Betrieb von 2 Antrieben an einem Flügel
- » Kettenhub-Programmierung per Magnet möglich
- » Neuprogrammierter Öffnungshub wird an den Tandemantrieb übertragen
- » Direkte Kabelführung zwischen den Antrieben für optisch ansprechende Lösung
- » Einfacher Anschluss über Steckverbinder
- » Antriebsfunktionen und verschiedene Antriebsparameter programmierbar
- » Laufgeschwindigkeit in ZU-Richtung auf 5 mm/s reduziert (passiver Schließkantenschutz)
- » Bei erkennen eines Hindernisses in ZU-Richtung zeitgesteuertes Reversieren (aktiver Schließkantenschutz)

Zubehör

Konsolen

Kabel



Technische Daten

Versorgung	24 V DC / $\pm 20\%$ / 0,35 A
Einschaltdauer	30 %
Druckkraft	200 N
Zugkraft	150 N
Nennverriegelungskraft	2000 N
Lebensdauer	> 10000 Doppelhübe
Laufgeschwindigkeit AUF	6 mm/s
Laufgeschwindigkeit ZU	6 mm/s
Temperaturbereich	0 °C ... +60 °C
Gehäuse	Zinkdruckguss
Oberfläche	pulverbeschichtet
Schutzart	IP 30
Anschluss	2,5 m PVC-Kabel
B x H x (T) in mm	480 x 30 x 47
Gewicht	3,00 kg

Abmessungen

Alle Angaben in mm

Ausführung

Typ	Art.-Nr.	Hub	Farbe	Bemerkung
VCD 204/350-TMS+ Set (SR)	25.122.05	350 mm	silber (~ RAL 9006)	
VCD 204/350-TMS+ Set (WH)	25.122.06	350 mm	weiß (~ RAL 9016)	
VCD 204/350-TMS+ Set (BK)	25.122.07	350 mm	schwarz (~ RAL 9005)	
VCD 204-PLP	25.100.00			variable Ausstattungen möglich

Antrieb VCD 204-K



Leistungsmerkmale

- » Für Fassadenfenster, Dachflächenfenster und Lüftungsklappen in Wintergärten
- » Mit mikroprozessorgesteuerter Motorelektronik
- » Ansteuerung direkt über 230 V AC
- » Spezielle Kettenstabilisierung und mittlerer Kettenaustritt
- » Kettenhub-Programmierung per Magnet möglich
- » Einfacher Anschluss über Steckverbinder
- » Antriebsfunktionen und verschiedene Antriebsparameter programmierbar
- » Laufgeschwindigkeit in ZU-Richtung auf 5 mm/s reduziert (passiver Schließkantenschutz)
- » Bei erkennen eines Hindernisses in ZU-Richtung zeitgesteuertes Reversieren (aktiver Schließkantenschutz)

Zubehör

Konsolen



Kabel



Technische Daten

Versorgung	230 V AC / +10 % ... -15 % / 50 Hz
Leistung	10 W / 15 VA
Einschaltdauer	30 %
Druckkraft	200 N
Zugkraft	150 N
Nennverriegelungskraft	2000 N
Lebensdauer	> 10000 Doppelhübe
Laufgeschwindigkeit AUF	6 mm/s
Laufgeschwindigkeit ZU	6 mm/s
Temperaturbereich	0 °C ... +60 °C
Gehäuse	Zinkdruckguss
Oberfläche	pulverbeschichtet
Schutzart	IP 30
Anschluss	2,5 m PVC-Kabel
B x H x (T) in mm	480 x 30 x 47
Gewicht	1,60 kg

Abmessungen

Alle Angaben in mm

Ausführung

Typ	Art.-Nr.	Hub	Farbe	Bemerkung
VCD 204/250-K (SR)	25.120.05	250 mm	silber (~ RAL 9006)	
VCD 204/250-K (WH)	25.120.06	250 mm	weiß (~ RAL 9016)	
VCD 204/250-K (BK)	25.120.07	250 mm	schwarz (~ RAL 9005)	
VCD 204/350-K (SR)	25.120.10	350 mm	silber (~ RAL 9006)	
VCD 204/350-K (WH)	25.120.11	350 mm	weiß (~ RAL 9016)	
VCD 204/350-K (BK)	25.120.12	350 mm	schwarz (~ RAL 9005)	
VCD 204-K	25.120.00			variable Ausstattungen möglich

Antrieb VCD 204-K TMS+ Set



Leistungsmerkmale

- » Für Fassadenfenster, Dachflächenfenster und Lüftungsklappen in Wintergärten
- » Mit mikroprozessorgesteuerter Motorelektronik
- » Ansteuerung direkt über 230 V AC
- » Spezielle Kettenstabilisierung und mittiger Kettenaustritt
- » Tandem-Sicherheitsfunktion „TMS+“ zum Betrieb von 2 Antrieben an einem Flügel
- » Kettenhub-Programmierung per Magnet möglich
- » Neuprogrammierter Öffnungshub wird an den Tandemantrieb übertragen
- » Einfacher Anschluss über Steckverbinder
- » Antriebsfunktionen und verschiedene Antriebsparameter programmierbar
- » Laufgeschwindigkeit in ZU-Richtung auf 5 mm/s reduziert (passiver Schließkantenschutz)
- » Bei erkennen eines Hindernisses in ZU-Richtung zeitgesteuertes Reversieren (aktiver Schließkantenschutz)

Zubehör

Konsolen



Kabel



Technische Daten

Versorgung	230 V AC / +10 % ... -15 % / 50 Hz
Leistung	22 W / 30 VA
Einschaltdauer	30 %
Druckkraft	200 N
Zugkraft	150 N
Nennverriegelungskraft	2000 N
Lebensdauer	> 10000 Doppelhübe
Laufgeschwindigkeit AUF	6 mm/s
Laufgeschwindigkeit ZU	6 mm/s
Temperaturbereich	0 °C ... +60 °C
Gehäuse	Zinkdruckguss
Oberfläche	pulverbeschichtet
Schutzart	IP 30
Anschluss	2,5 m PVC-Kabel
B x H x (T) in mm	480 x 30 x 47
Gewicht	3,20 kg

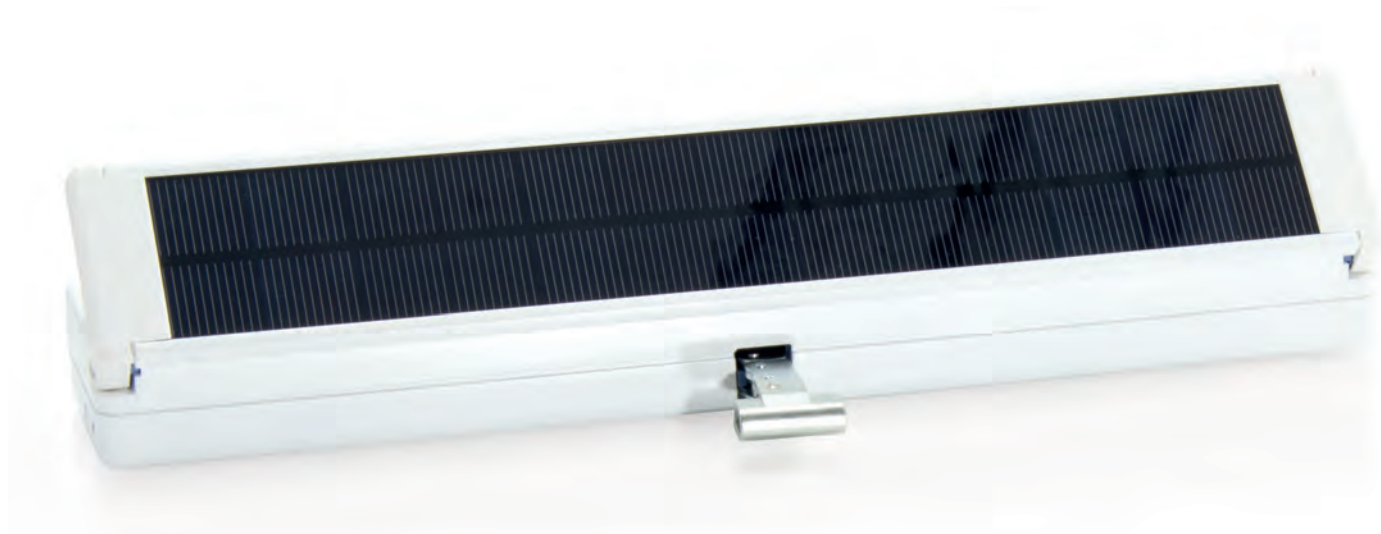
Abmessungen

Alle Angaben in mm

Ausführung

Typ	Art.-Nr.	Hub	Farbe	Bemerkung
VCD 204/250-K-TMS+ Set (SR)	25.121.05	250 mm	weißaluminium (~ RAL 9006)	
VCD 204/250-K-TMS+ Set (WH)	25.121.06	250 mm	weiß (~ RAL 9016)	
VCD 204/250-K-TMS+ Set (BK)	25.121.07	250 mm	schwarz (~ RAL 9005)	
VCD 204/350-K-TMS+ Set (SR)	25.121.10	350 mm	weißaluminium (~ RAL 9006)	
VCD 204/350-K-TMS+ Set (WH)	25.121.11	350 mm	weiß (~ RAL 9016)	
VCD 204/350-K-TMS+ Set (BK)	25.121.12	350 mm	schwarz (~ RAL 9005)	
VCD 204-K-TMS+ Set	25.121.00			variable Ausstattungen möglich

Antrieb VCD-S



Leistungsmerkmale

- » Zum Öffnen und Schließen von Wohndachfenstern und Wintergärten bei denen eine ausreichende Ladung des Antriebes durch direkte Sonneneinstrahlung möglich ist
- » Solarbetrieben – keine Stromversorgung oder Kabelverlegung erforderlich
- » Energiesparend – automatische 10 min. Lüftung integriert
- » Komfortabel – Steuerung für halbe oder ganze Lüftungsöffnung
- » Flexibel, bis zu 10 Antriebe mit einer Fernbedienung steuerbar
- » Einfache und schnelle Installation für Neubau, Nachrüstung und DIY
- » Tandem-Sicherheitsfunktion „TMS+“ zum Betrieb von 2 Antrieben an einem Flügel
- » 868 MHz Funkfernbedienbarkeit mit sicherer 128 Bit AES- Funkverschlüsselung gegen Fremdbedienung
- » Hohe Sicherheit gegen Fremdbedienung – 32 Bit Adresscodierung und Sendecodewechsel bei jedem Tastendruck (Code-Hopping)

Zubehör

Konsolen



Technische Daten

Versorgung	Monokristallines Solarpanel
Akku-Pack	2x NiMH 4,8 V / 2000 mAh
Einschaltdauer	30 %
Druckkraft	200 N
Zugkraft	150 N
Nennverriegelungskraft	1500 N
Hub	250 mm
Lebensdauer	> 10000 Doppelhübe
Laufgeschwindigkeit AUF	5 mm/s
Laufgeschwindigkeit ZU	5 mm/s
Schutzart	IP 50
Temperaturbereich	+5 °C ... +60 °C
Funkfrequenz	868.3 MHz / FSK
Sendereichweite	max. 100 m freies Feld
Gehäuse	Zinkdruckguss
B x H x (T) in mm	380 x 44 x 65
Gewicht	2,30 kg

Abmessungen

Alle Angaben in mm

Ausführung

Typ	Art.-Nr.	Farbe
VCD-S 200/250-RC-TMS (WH)	25.033.06	weiß (~ RAL 9016)
VCD-S 200/250-RC-TMS (SR)	25.033.11	silber (~ RAL 9006)
VCD-S 200/250-RC-TMS (BK)	25.033.16	schwarz (~ RAL 9005)

Antrieb VCD-S Set



Leistungsmerkmale

- » Zum Öffnen und Schließen von Wohndachfenstern und Wintergärten bei denen eine ausreichende Ladung des Antriebes durch direkte Sonneneinstrahlung möglich ist
- » Solarbetrieben – keine Stromversorgung oder Kabelverlegung erforderlich
- » Energiesparend – automatische 10 min. Lüftung integriert
- » Komfortabel – Steuerung für halbe oder ganze Lüftungsöffnung
- » Flexibel, bis zu 10 Antriebe mit einer Fernbedienung steuerbar
- » Einfache und schnelle Installation für Neubau, Nachrüstung und DIY
- » Tandem-Sicherheitsfunktion „TMS+“ zum Betrieb von 2 Antrieben an einem Flügel
- » 868 MHz Funkfernbedienbarkeit mit sicherer 128 Bit AES- Funkverschlüsselung gegen Fremdbedienung
- » Hohe Sicherheit gegen Fremdbedienung – 32 Bit Adresscodierung und Sendecodewechsel bei jedem Tastendruck (Code-Hopping)

Zubehör

Konsolen



Technische Daten

Versorgung	Monokristallines Solarpanel
Akku-Pack	2x NiMH 4,8 V / 2000 mAh
Einschaltdauer	30 %
Druckkraft	200 N
Zugkraft	150 N
Nennverriegelungskraft	1500 N
Hub	250 mm
Lebensdauer	> 10000 Doppelhübe
Laufgeschwindigkeit AUF	5 mm/s
Laufgeschwindigkeit ZU	5 mm/s
Schutzart	IP 50
Temperaturbereich	+5 °C ... +60 °C
Funkfrequenz	868.3 MHz / FSK
Sendereichweite	max. 100 m freies Feld
Gehäuse	Zinkdruckguss
B x H x (T) in mm	380 x 44 x 65
Gewicht	2,70 kg

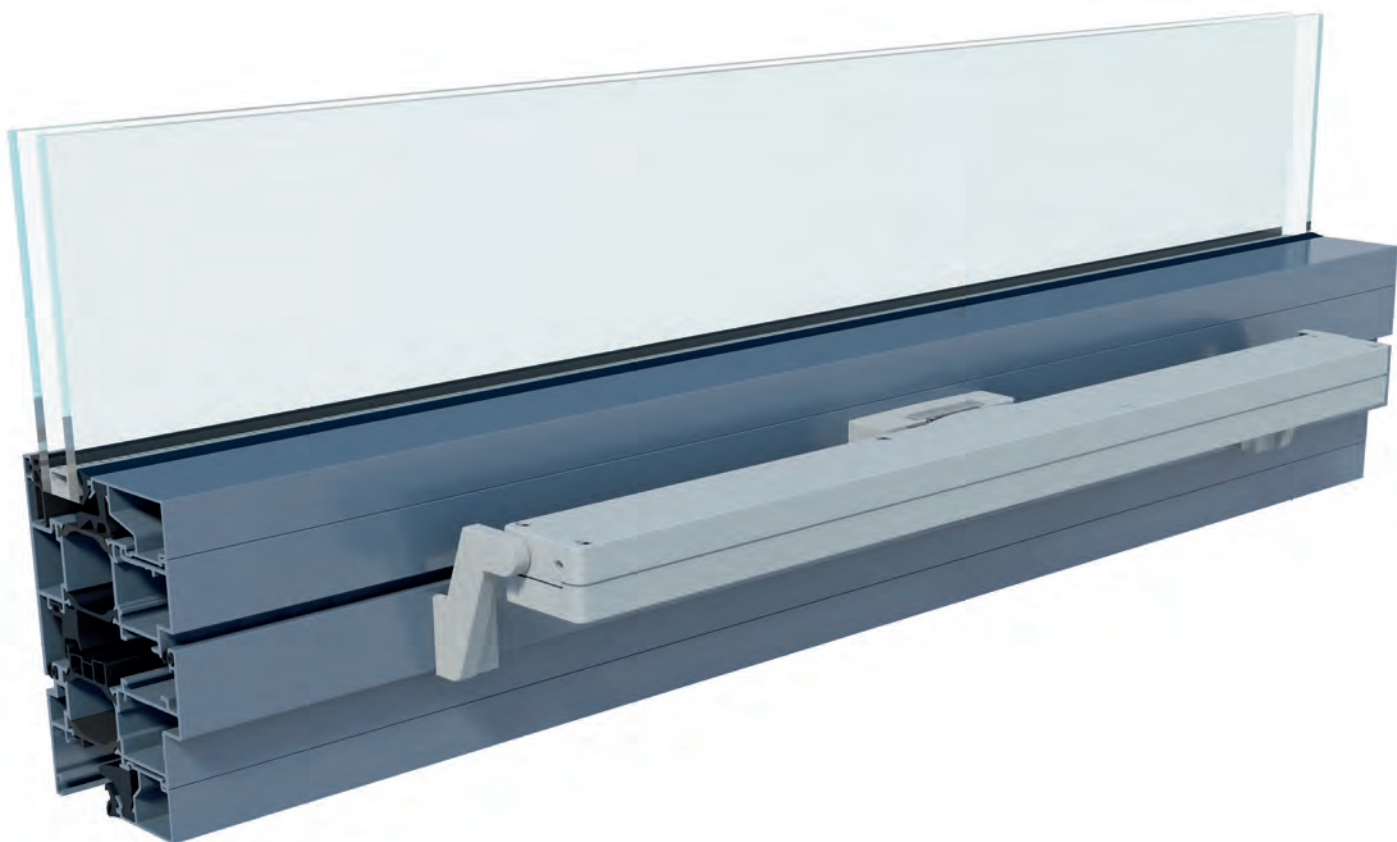
Abmessungen

Alle Angaben in mm

Ausführung

Typ	Art.-Nr.	Farbe	Bemerkung
VCD-S Starter-Set (WH)	25.030.05	weiß (~ RAL 9016)	inkl. Konsole + Fernbedienung
VCD-S Starter-Set (SR)	25.030.10	silber (~ RAL 9006)	inkl. Konsole + Fernbedienung
VCD-S Starter-Set (BK)	25.030.15	schwarz (~ RAL 9005)	inkl. Konsole + Fernbedienung

Konsolensätze für VCD



VCD-BS007-VFO (BK)



VCD-BS001-VSI (SR)

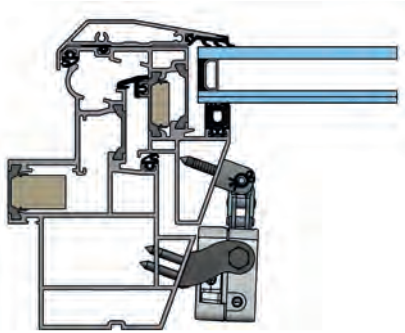


VCD-BS004-VFI (BK)

Leistungsmerkmale

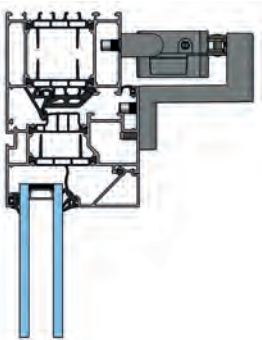
- » Optimale Abstimmung der Konsolensätze auf das jeweilige Profilsystem
- » Im Gesamtsystem geprüfte Lösungen für RWA Anwendungen gemäß DIN EN 12101-2
- » Alle notwendigen Befestigungsmittel sind im Lieferumfang der Konsolensätze enthalten
- » Optional in Sonderfarbe nach Kundenwunsch lieferbar
- » Fenster- und fassadenherstellergerechte Anwendungszeichnungen verfügbar

Dachfenster, auswärts öffnend



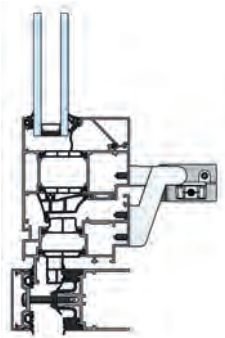
Profilhersteller	Profilserie	Art-Nr.	Konsolensatz	Gewicht	Bemerkung
Reynaers®	CR 120	25.BAE.KS	VCD-BS014-VFO	0,30 kg	
Schüco®	AWS 57 RO	25.BAK.KS	VCD-BS010-VFO	0,30 kg	
Schüco®	Royal S 106D	25.BAF.KS	VCD-BS015-VFO	0,30 kg	
Schüco®	Royal S 47D	25.BAG.KS	VCD-BS016-VFO	0,30 kg	
Schüco®	Royal S 88D	25.BAK.KS	VCD-BS010-VFO	0,30 kg	

Fassadenfenster, einwärts öffnend



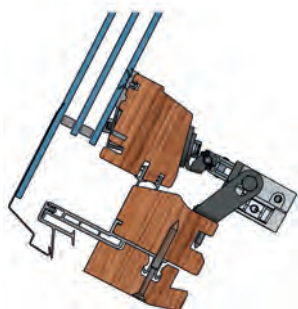
Profilhersteller	Profilserie	Art-Nr.	Konsolensatz	Gewicht	Bemerkung
Raico®	FRAME+ 75	25.CAK.KS	VCD-BS017-VSI (BK)	0,30 kg	
Raico®	FRAME+ 75	25.CAL.KS	VCD-BS017-VSI (SR)	0,30 kg	
Raico®	FRAME+ 75	25.CAM.KS	VCD-BS017-VSI (WH)	0,30 kg	
Raico®	FRAME+ 75	25.CAN.KS	VCD-BS018-VFI (BK)	0,30 kg	
Raico®	FRAME+ 75	25.CAP.KS	VCD-BS018-VFI (SR)	0,30 kg	
Raico®	FRAME+ 75	25.CAR.KS	VCD-BS018-VFI (WH)	0,30 kg	
Raico®	FRAME+ 90 WI	25.CAK.KS	VCD-BS017-VSI (BK)	0,30 kg	
Raico®	FRAME+ 90 WI	25.CAL.KS	VCD-BS017-VSI (SR)	0,30 kg	
Raico®	FRAME+ 90 WI	25.CAM.KS	VCD-BS017-VSI (WH)	0,30 kg	
Raico®	FRAME+ 90 WI	25.CAN.KS	VCD-BS018-VFI (BK)	0,30 kg	
Raico®	FRAME+ 90 WI	25.CAP.KS	VCD-BS018-VFI (SR)	0,30 kg	
Raico®	FRAME+ 90 WI	25.CAR.KS	VCD-BS018-VFI (WH)	0,30 kg	

Fassadenfenster, auswärts öffnend



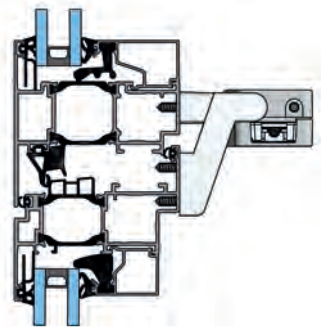
Profilhersteller	Profilserie	Art-Nr.	Konsolensatz	Gewicht	Bemerkung
Raico®	FRAME+ 75 WA	25.CAS.KS	VCD-BS019-VFO (BK)	0,30 kg	
Raico®	FRAME+ 75 WA	25.CAT.KS	VCD-BS019-VFO (SR)	0,30 kg	
Raico®	FRAME+ 75 WA	25.CAU.KS	VCD-BS019-VFO (WH)	0,30 kg	

Wohndachfenster



Profilhersteller	Profilserie	Art-Nr.	Konsolensatz	Gewicht	Bemerkung
ROTO®	R6	25.BAC.KS	VCD-BS011-VFO (BK)	0,40 kg	
ROTO®	R6	25.BAB.KS	VCD-BS011-VFO (SR)	0,40 kg	
ROTO®	R6	25.BAA.KS	VCD-BS011-VFO (WH)	0,40 kg	
ROTO®	R8	25.BAC.KS	VCD-BS011-VFO (BK)	0,40 kg	
ROTO®	R8	25.BAB.KS	VCD-BS011-VFO (SR)	0,40 kg	
ROTO®	R8	25.BAA.KS	VCD-BS011-VFO (WH)	0,40 kg	
VELUX®	GGL	25.BAC.KS	VCD-BS011-VFO (BK)	0,40 kg	
VELUX®	GGL	25.BAB.KS	VCD-BS011-VFO (SR)	0,40 kg	
VELUX®	GGL	25.BAA.KS	VCD-BS011-VFO (WH)	0,40 kg	
VELUX®	GGU	25.BAC.KS	VCD-BS011-VFO (BK)	0,40 kg	
VELUX®	GGU	25.BAB.KS	VCD-BS011-VFO (SR)	0,40 kg	
VELUX®	GGU	25.BAA.KS	VCD-BS011-VFO (WH)	0,40 kg	
VELUX®	GHL	25.BAC.KS	VCD-BS011-VFO (BK)	0,40 kg	
VELUX®	GHL	25.BAB.KS	VCD-BS011-VFO (SR)	0,40 kg	
VELUX®	GHL	25.BAA.KS	VCD-BS011-VFO (WH)	0,40 kg	
VELUX®	GHU	25.BAC.KS	VCD-BS011-VFO (BK)	0,40 kg	
VELUX®	GHU	25.BAB.KS	VCD-BS011-VFO (SR)	0,40 kg	
VELUX®	GHU	25.BAA.KS	VCD-BS011-VFO (WH)	0,40 kg	
VELUX®	GPL	25.BAC.KS	VCD-BS011-VFO (BK)	0,40 kg	
VELUX®	GPL	25.BAB.KS	VCD-BS011-VFO (SR)	0,40 kg	
VELUX®	GPL	25.BAA.KS	VCD-BS011-VFO (WH)	0,40 kg	
VELUX®	GPU	25.BAC.KS	VCD-BS011-VFO (BK)	0,40 kg	
VELUX®	GPU	25.BAB.KS	VCD-BS011-VFO (SR)	0,40 kg	
VELUX®	GPU	25.BAA.KS	VCD-BS011-VFO (WH)	0,40 kg	

Universal Konsolensätze, aufgesetzte Montage



Anwendung	Art-Nr.	Konsolensatz	Gewicht	Bemerkung
Fassadenfenster einwärts öffnend	25.CAA.KS	VCD-BS001-VSI (BK)	0,30 kg	
Fassadenfenster einwärts öffnend	25.CAB.KS	VCD-BS001-VSI (SR)	0,30 kg	
Fassadenfenster einwärts öffnend	25.CAC.KS	VCD-BS001-VSI (WH)	0,30 kg	
Fassadenfenster einwärts öffnend	25.CAD.KS	VCD-BS004-VFI (BK)	0,30 kg	
Fassadenfenster einwärts öffnend	25.CAE.KS	VCD-BS004-VFI (SR)	0,30 kg	
Fassadenfenster einwärts öffnend	25.CAF.KS	VCD-BS004-VFI (WH)	0,30 kg	
Fassadenfenster auswärts öffnend	25.CAG.KS	VCD-BS007-VFO (BK)	0,30 kg	
Fassadenfenster auswärts öffnend	25.CAH.KS	VCD-BS007-VFO (SR)	0,30 kg	
Fassadenfenster auswärts öffnend	25.CAJ.KS	VCD-BS007-VFO (WH)	0,30 kg	
Fassadenfenster auswärts öffnend	25.BAD.KS	VCD-BS008-VFO	0,30 kg	

1

2

3

4

5

6

Antrieb CDC 200/350



Leistungsmerkmale

- » Einsetzbar für Öffnungen zur Rauchableitung, D+H Euro-RWA gemäß DIN EN 12101-2 sowie für tägliche Lüftung
- » Mit mikroprozessorgesteuerter Motorelektronik
- » Integrierte Tandem-Sicherheitsabschaltung für den Betrieb von bis zu 2 Antrieben an einem Fensterflügel
- » Versorgung und Signale für max. 3 Antriebe in Reihe ohne Tandembetrieb (TMS) durchschleifbar
- » Dichtungsentlastung nach Schließvorgang
- » Stromversorgung links oder rechts anschließbar
- » Antriebsfunktionen und verschiedene Antriebsparameter programmierbar
- » Bei erkennen eines Hindernisses in ZU-Richtung zeitgesteuertes Reversieren (aktiver Schließkantenschutz)

Zubehör

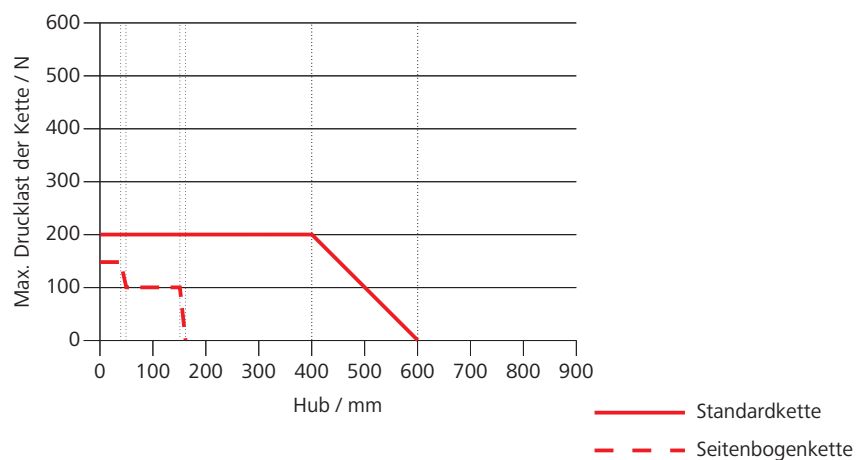
Konsolen



Kabel



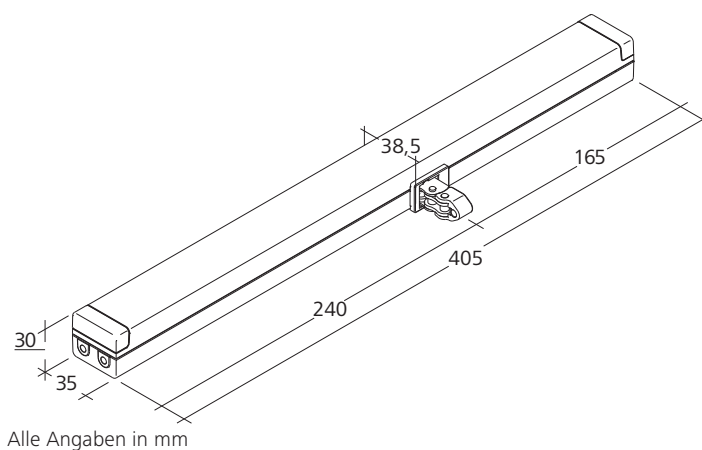
Drucklastdiagramm



Technische Daten

Versorgung	24 V DC / ± 15 %
Zugkraft	150 N
Nennverriegelungskraft	1500 N
Hub	350 mm
Lebensdauer	> 10000 Doppelhübe
Laufgeschwindigkeit AUF	6,7 mm/s
Laufgeschwindigkeit ZU	5 mm/s
Schutzart	IP 50
Temperaturbereich	-5 °C ... +75 °C
Temperaturstandsicherheit	B300 (30 min/300 °C)
Gehäuse	Aluminiumdruckguss
Oberfläche	pulverbeschichtet
Farbe	weißaluminium (~ RAL 9006)
Anschluss	2,5 m Silikonkabel
B x H x (T) in mm	405 x 30 x 38,5
Gewicht	1,10 kg

Abmessungen



Ausführung

Typ	Art.-Nr.	Eingangs-nennstrom	Druckkraft	Bemerkung
CDC 200/350	25.000.15	0,6 A	200 N	
CDC 200/350-SBD	25.002.15	0,5 A	150 N	mit Seitenbogenkette DOWN
CDC 200/350-SBU	25.002.20	0,5 A	150 N	mit Seitenbogenkette UP
CDC 350-PLP	25.000.00			variable Ausstattungen möglich

Antrieb CDC 200/350-BSY+ Set



Leistungsmerkmale

- » Einsetzbar für Öffnungen zur Rauchableitung, D+H Euro-RWA gemäß DIN EN 12101-2 sowie für tägliche Lüftung
- » Mit integrierter mikroprozessorgesteuerter Motor- und Synchro-Elektronik BSY+
- » Bis zu 8 Antriebe in einer Synchrongruppe möglich
- » Versorgung und Signale für max. 3 Antriebe in Reihe durchschleifbar
- » Dichtungsentlastung nach Schließvorgang
- » Stromversorgung links oder rechts anschließbar
- » Antriebsfunktionen und verschiedene Antriebsparameter programmierbar
- » Laufgeschwindigkeit in ZU-Richtung auf 5 mm/s reduziert (passiver Schließkantenschutz)
- » Bei erkennen eines Hindernisses in ZU-Richtung zeitgesteuertes Reversieren (aktiver Schließkantenschutz)

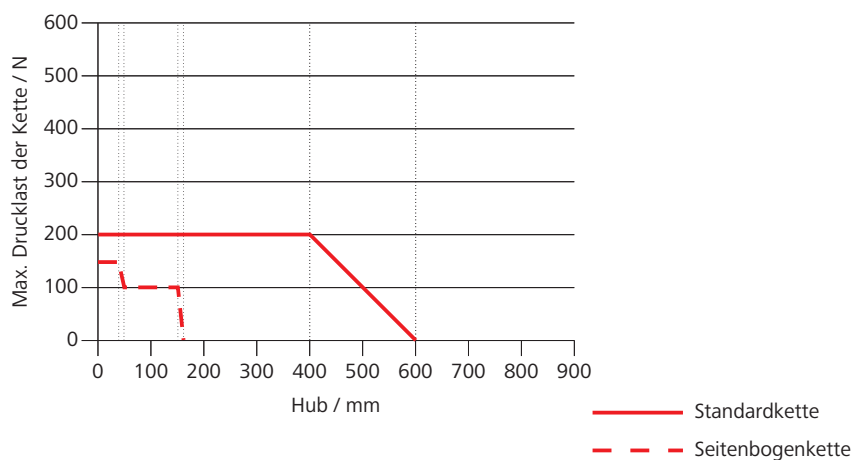
Zubehör

Konsolen

Kabel



Drucklastdiagramm

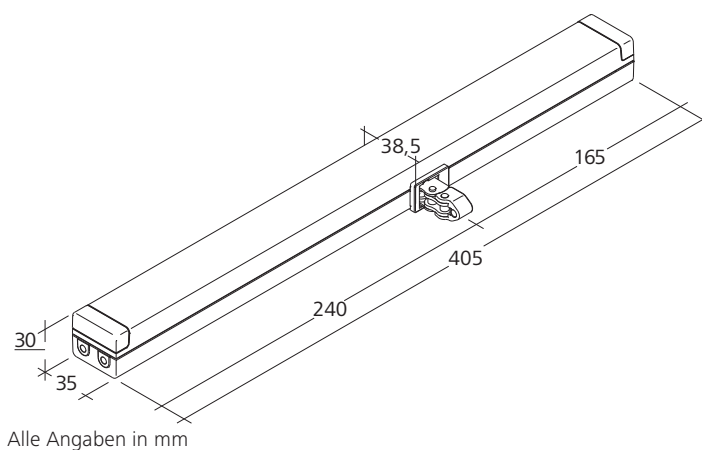


Technische Daten *

Versorgung	24 V DC / ± 15 %
Zugkraft	150 N
Nennverriegelungskraft	1500 N
Hub	350 mm
Lebensdauer	> 10000 Doppelhübe
Laufgeschwindigkeit AUF	6,7 mm/s
Laufgeschwindigkeit ZU	5 mm/s
Schutzart	IP 50
Temperaturbereich	-5 °C ... +75 °C
Temperaturstandsicherheit	B300 (30 min/300 °C)
Gehäuse	Aluminiumdruckguss
Oberfläche	pulverbeschichtet
Farbe	weißaluminium (~ RAL 9006)
Anschluss	2,5 m Silikonkabel
B x H x (T) in mm	405 x 30 x 38,5
Gewicht	1,10 kg

* Angaben je Antrieb

Abmessungen



Ausführung

Typ	Art.-Nr.	Eingangsnennstrom	Druckkraft	Bemerkung
CDC 200/350-BSY+ Set	25.001.05	0,6 A	200 N	
CDC 200/350-SBD-BSY+ Set	25.003.05	0,5 A	150 N	mit Seitenbogenkette DOWN
CDC 200/350-SBU-BSY+ Set	25.003.10	0,5 A	150 N	mit Seitenbogenkette UP
CDC 350-BSY+	25.001.00			variable Ausstattungen möglich

Eingangsnennstrom je Antrieb

Konsolensätze für CDC 200/350



CDC-BS088-VFO



CDC-BS077-VSI

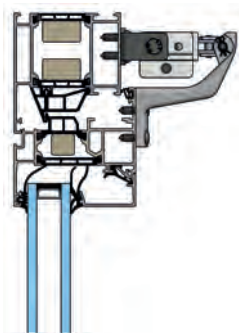


CDC-BS089-VFI

Leistungsmerkmale

- » Optimale Abstimmung der Konsolensätze auf das jeweilige Profilsystem
- » Im Gesamtsystem geprüfte Lösungen für RWA Anwendungen gemäß DIN EN 12101-2
- » Alle notwendigen Befestigungsmittel sind im Lieferumfang der Konsolensätze enthalten
- » Optional in Sonderfarbe nach Kundenwunsch lieferbar
- » Fenster- und fassadenherstellergerechte Anwendungszeichnungen verfügbar

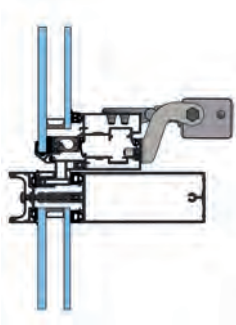
Kipp- und Drehfenster, einwärts öffnend



* Weitere Informationen erhalten Sie bei Ihrem D+H Partner

Profilhersteller	Profilserie	Art-Nr.	Konsolensatz	Gewicht	Bemerkung
Holzfensterprofile		25.AAA.KS	CDC-BS001-IFI	0,64 kg	SBD/SBU*
Holzfensterprofile		25.ABF.KS	CDC-BS010-IFI	0,64 kg	SBD/SBU*
Alcoa-Kawneer®	AA610	25.AER.KS	CDC-BS051-IFI	0,50 kg	SBD/SBU*
Alcoa-Kawneer®	AA610HW	25.AER.KS	CDC-BS051-IFI	0,50 kg	SBD/SBU*
Alcoa-Kawneer®	AA720	25.AER.KS	CDC-BS051-IFI	0,50 kg	SBD/SBU*
Alcoa-Kawneer®	AA720HI	25.AER.KS	CDC-BS051-IFI	0,50 kg	SBD/SBU*
Alcoa-Kawneer®	AA720HWI	25.AER.KS	CDC-BS051-IFI	0,50 kg	SBD/SBU*
Aluprof®	MB-59S	25.AEV.KS	CDC-BS055-IFI	0,40 kg	SBD/SBU*
Aluprof®	MB-60	25.AGJ.KS	CDC-BS072-IFI	0,40 kg	SBD/SBU*
Aluprof®	MB-70	25.AGL.KS	CDC-BS074-IFI	0,40 kg	SBD/SBU*
Gutmann®	S70	25.AET.KS	CDC-BS053-IFI	0,50 kg	SBD/SBU*
Gutmann®	S70+ HW	25.AET.KS	CDC-BS053-IFI	0,50 kg	SBD/SBU*
Heroal®	065	25.ADL.KS	CDC-BS033-IFI	0,40 kg	SBD/SBU*
Heroal®	065i	25.ADL.KS	CDC-BS033-IFI	0,40 kg	SBD/SBU*
Heroal®	065,1	25.ADL.KS	CDC-BS033-IFI	0,40 kg	SBD/SBU*
Heroal®	065i,1	25.ADL.KS	CDC-BS033-IFI	0,40 kg	SBD/SBU*
Heroal®	110E	25.ADL.KS	CDC-BS033-IFI	0,40 kg	SBD/SBU*
Heroal®	110ES	25.AFW.KS	CDC-BS067-IFI	0,40 kg	SBD/SBU*
Hueck®	1,0	25.AEL.KS	CDC-BS047-IFI	0,50 kg	SBD/SBU*
Hueck®	72E	25.AEN.KS	CDC-BS049-IFI	0,50 kg	SBD/SBU*
Raico®	FRAME+	25.AFM.KS	CDC-BS062-IFI	0,50 kg	SBD/SBU*
Raico®	FRAME+ 75	25.AHG.KS	CDC-BS089-VFI	0,64 kg	SBU*
Raico®	FRAME+ 75 WI	25.AHJ.KS	CDC-BS091-VSI	0,50 kg	
Raico®	FRAME+ 90 WI	25.AHG.KS	CDC-BS089-VFI	0,64 kg	SBU*
Reynaers®	CS 59	25.ADA.KS	CDC-BS027-IFI	0,40 kg	SBD/SBU*
Reynaers®	CS 68	25.ACY.KS	CDC-BS025-IFI	0,40 kg	SBD/SBU*
Reynaers®	CS 77	25.ACY.KS	CDC-BS025-IFI	0,40 kg	SBD/SBU*
Reynaers®	CS 86-HI	25.ADE.KS	CDC-BS031-IFI	0,40 kg	SBD/SBU*
Reynaers®	Eco	25.ADC.KS	CDC-BS029-IFI	0,40 kg	SBD/SBU*
SAPA®	SFB 1074	25.AFE.KS	CDC-BS059-IFI	0,40 kg	SBD/SBU*
Schüco®	AWS xx	25.ADN.KS	CDC-BS034-IFI	0,37 kg	SBD/SBU*
Schüco®	Royal S xx.HI	25.ADN.KS	CDC-BS034-IFI	0,37 kg	SBD/SBU*
Sykon®	70	25.AEZ.KS	CDC-BS057-IFI	0,50 kg	SBD/SBU*
Sykon®	75	25.AEZ.KS	CDC-BS057-IFI	0,50 kg	SBD/SBU*
Wicona®	Wictec Wicline 65	25.AEG.KS	CDC-BS043-IFI	0,50 kg	SBD/SBU*
Wicona®	Wictec Wicline 77	25.AEG.KS	CDC-BS043-IFI	0,50 kg	SBD/SBU*
Wicona®	Wictec Wicline 60E	25.AEJ.KS	CDC-BS045-IFI	0,50 kg	SBD/SBU*
Wicona®	Wictec Wicline 70E	25.AEJ.KS	CDC-BS045-IFI	0,50 kg	SBD/SBU*

Senkklapp-, Parallelaustellfenster, auswärts öffnend



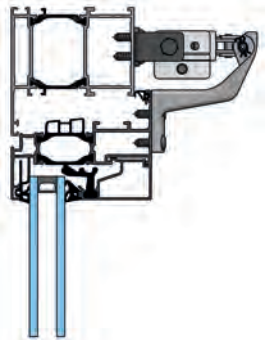
Profilhersteller	Profilserie	Art-Nr.	Konsolensatz	Gewicht	Bemerkung
Aluprof®	MB-SR50	25.AGE.KS	CDC-BS071-VFO	0,40 kg	
Colt®	Kameleon E	25.AFG.KS	CDC-BS061-VFO	0,40 kg	
Gutmann®	S70 SK	25.ACE.KS	CDC-BS021-VFO	0,64 kg	
Raico®	FRAME+ 75 WA	25.AHH.KS	CDC-BS090-VFO	0,50 kg	
Raico®	WING 50 SK-R	25.ACE.KS	CDC-BS021-VFO	0,64 kg	
Raico®	WING 50 SK-R	25.AFL.KS	CDC-BS065-VFO	0,40 kg	
Reynaers®	CW 50	25.ADW.KS	CDC-BS038-VFO	0,40 kg	
SAPA®	PAF	25.AHB.KS	CDC-BS080-VFO	0,40 kg	
SAPA®	SFB 1074	25.AFZ.KS	CDC-BS069-VFO	0,40 kg	
SAPA®	SFB 1074 + Zusatzprofil	25.AGC.KS	CDC-BS070-VFO	0,40 kg	
SAPA®	SKF	25.AHB.KS	CDC-BS080-VFO	0,40 kg	
Schüco®	AWS 102	25.ABE.KS	CDC-BS009-VFO	0,40 kg	
Skandinaviska®	SG 2000	25.AGA.KS	CDC-BS064-VFO	0,50 kg	

Wohndachfenster



Profilhersteller	Profilserie	Art-Nr.	Konsolensatz	Gewicht	Bemerkung
VELUX®	GGL	25.ACG.KS	CDC-BS022	0,50 kg	
VELUX®	GGU	25.ACG.KS	CDC-BS022	0,50 kg	

Universal Konsolensätze, aufgesetzte Montage



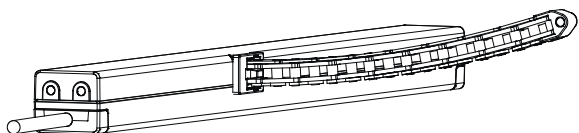
* Weitere Informationen erhalten Sie bei Ihrem D+H Partner

Anwendung	Art-Nr.	Konsolensatz	Gewicht	Bemerkung
Blendrahmenmontage einwärts öffnend	25.AFJ.KS	CDC-BS066-VFI	0,30 kg	SBU*
Blendrahmenmontage auswärts öffnend	25.AGN.KS	CDC-BS076-VFO	0,30 kg	
Blendrahmenmontage auswärts öffnend	25.AFK.KS	CDC-BS088-VFO	0,30 kg	
Flügelmontage einwärts öffnend	25.AFH.KS	CDC-BS077-VSI	0,30 kg	

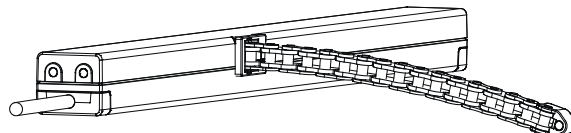
Seitenbogenkette SBD / SBU

Rückensteife Antriebskette, für nicht drehbare (fest montierte) Antriebe

Aufgesetzte Montage

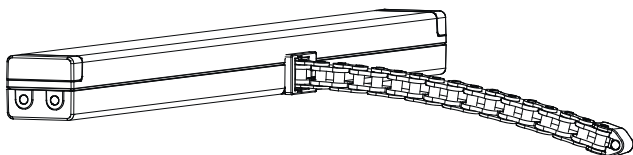


Seitenbogenkette SBD

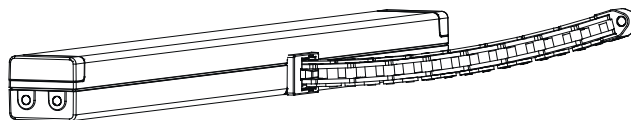


Seitenbogenkette SBU

Integrierte Montage



Seitenbogenkette SBD

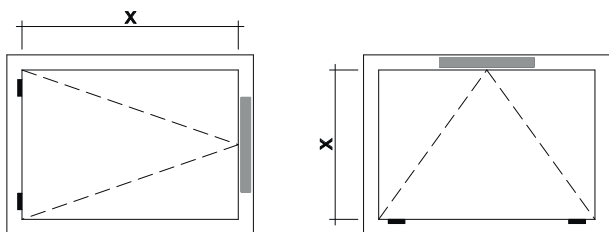


Seitenbogenkette SBU

Mindest-Flügelhöhe / -breite

Die Angaben gelten für **nicht drehbare** Montage des Antriebs.

Standardkette



Mindestmaß (x) (mm) = Hub (mm) x 3,9

Seitenbogenkette

Hub	Mindestmaß (x)
150 mm	300 mm
280 mm	450 mm
350 mm	550 mm

1

2

3

4

5

6

Antrieb CDC 200/600



Leistungsmerkmale

- » Einsetzbar für Öffnungen zur Rauchableitung, D+H Euro-RWA gemäß DIN EN 12101-2 sowie für tägliche Lüftung
- » Mit mikroprozessorgesteuerter Motorelektronik
- » Highspeed-Funktion (HS) zum besonders schnellen Öffnen der Fenster im Brandfall (RWA)
- » Integrierte Tandem-Sicherheitsabschaltung für den Betrieb von bis zu 2 Antrieben an einem Fensterflügel
- » Versorgung und Signale für max. 3 Antriebe in Reihe ohne Tandembetrieb (TMS) durchschleifbar
- » Dichtungsentlastung nach Schließvorgang
- » Stromversorgung links oder rechts anschließbar
- » Antriebsfunktionen und verschiedene Antriebsparameter programmierbar
- » Laufgeschwindigkeit in ZU-Richtung auf 5 mm/s reduziert (passiver Schließkantenschutz)
- » Bei erkennen eines Hindernisses in ZU-Richtung zeitgesteuertes Reversieren (aktiver Schließkantenschutz)

Zubehör

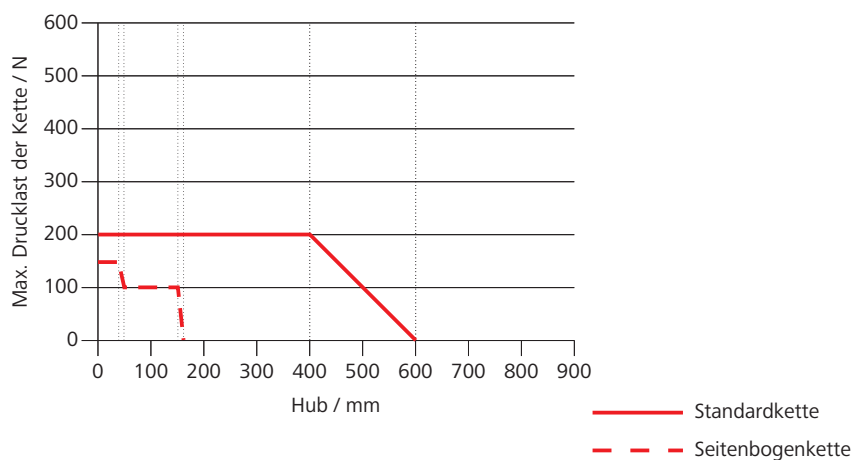
Konsolen



Kabel



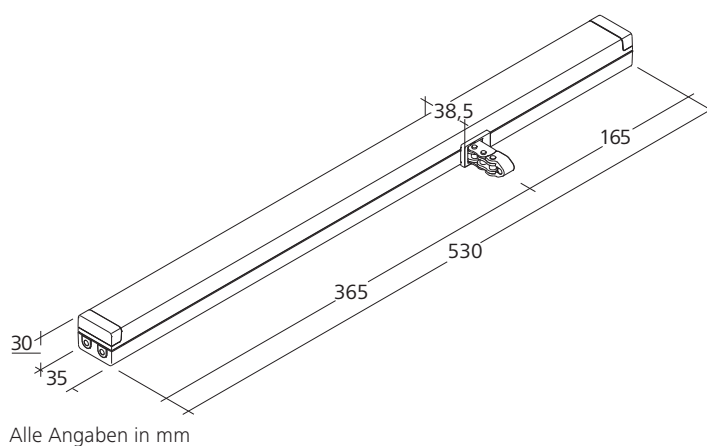
Drucklastdiagramm



Technische Daten

Versorgung	24 V DC / ± 15 %
Zugkraft	200 N
Nennverriegelungskraft	1500 N
Hub	600 mm
Lebensdauer	> 10000 Doppelhübe
Laufgeschwindigkeit AUF	6,7 mm/s
Laufgeschwindigkeit AUF - RWA	11,4 mm/s
Laufgeschwindigkeit ZU	6,7 mm/s
Schutzart	IP 50
Temperaturbereich	-5 °C ... +75 °C
Temperaturstandsicherheit	B300 (30 min/300 °C)
Gehäuse	Aluminiumdruckguss
Oberfläche	pulverbeschichtet
Farbe	weißaluminium (~ RAL 9006)
Anschluss	2,5 m Silikonkabel
B x H x (T) in mm	530 x 30 x 38,5
Gewicht	1,31 kg

Abmessungen



Ausführung

Typ	Art.-Nr.	Eingangsnennstrom	Druckkraft	Bemerkung
CDC 200/600	25.004.15	1 A	200 N	
CDC 200/600-SBD	25.006.15	0,83 A	150 N	mit Seitenbogenkette DOWN
CDC 200/600-SBU	25.006.20	0,83 A	150 N	mit Seitenbogenkette UP
CDC 600-PLP	25.004.00			variable Ausstattungen möglich

Antrieb CDC 200/600-BSY+ Set



Leistungsmerkmale

- » Einsetzbar für Öffnungen zur Rauchableitung, D+H Euro-RWA gemäß DIN EN 12101-2 sowie für tägliche Lüftung
- » Mit integrierter mikroprozessorgesteuerter Motor- und Synchro-Elektronik BSY+
- » Highspeed-Funktion (HS) zum besonders schnellen Öffnen der Fenster im Brandfall (RWA)
- » Bis zu 8 Antriebe in einer Synchrongruppe möglich
- » Versorgung und Signale für max. 3 Antriebe in Reihe durchschleifbar
- » Dichtungsentlastung nach Schließvorgang
- » Stromversorgung links oder rechts anschließbar
- » Antriebsfunktionen und verschiedene Antriebsparameter programmierbar
- » Laufgeschwindigkeit in ZU-Richtung auf 5 mm/s reduziert (passiver Schließkantenschutz)
- » Bei erkennen eines Hindernisses in ZU-Richtung zeitgesteuertes Reversieren (aktiver Schließkantenschutz)

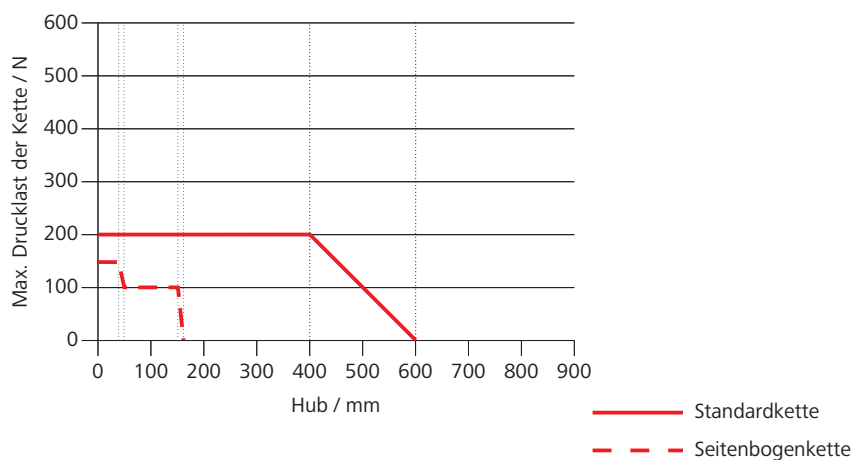
Zubehör

Konsolen

Kabel



Drucklastdiagramm

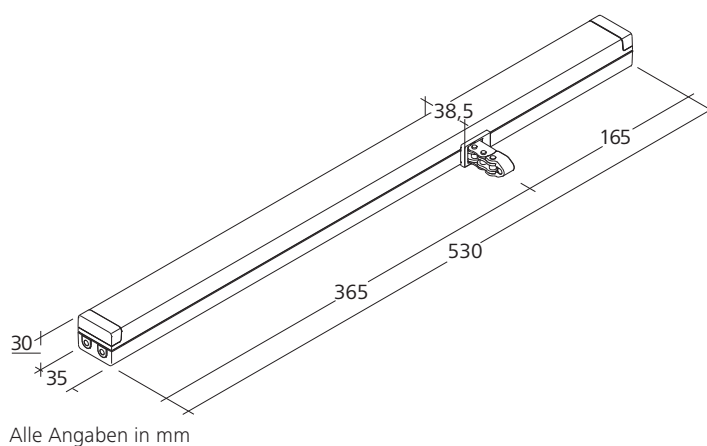


Technische Daten *

Versorgung	24 V DC / ± 15 %
Zugkraft	200 N
Nennverriegelungskraft	1500 N
Hub	600 mm
Lebensdauer	> 10000 Doppelhübe
Laufgeschwindigkeit AUF	6,7 mm/s
Laufgeschwindigkeit AUF - RWA	11,4 mm/s
Laufgeschwindigkeit ZU	6,7 mm/s
Schutzart	IP 50
Temperaturbereich	-5 °C ... +75 °C
Temperaturstandsicherheit	B300 (30 min/300 °C)
Gehäuse	Aluminiumdruckguss
Oberfläche	pulverbeschichtet
Farbe	weißaluminium (~ RAL 9006)
Anschluss	2,5 m Silikonkabel
B x H x (T) in mm	530 x 30 x 38,5
Gewicht	1,31 kg

* Angaben je Antrieb

Abmessungen

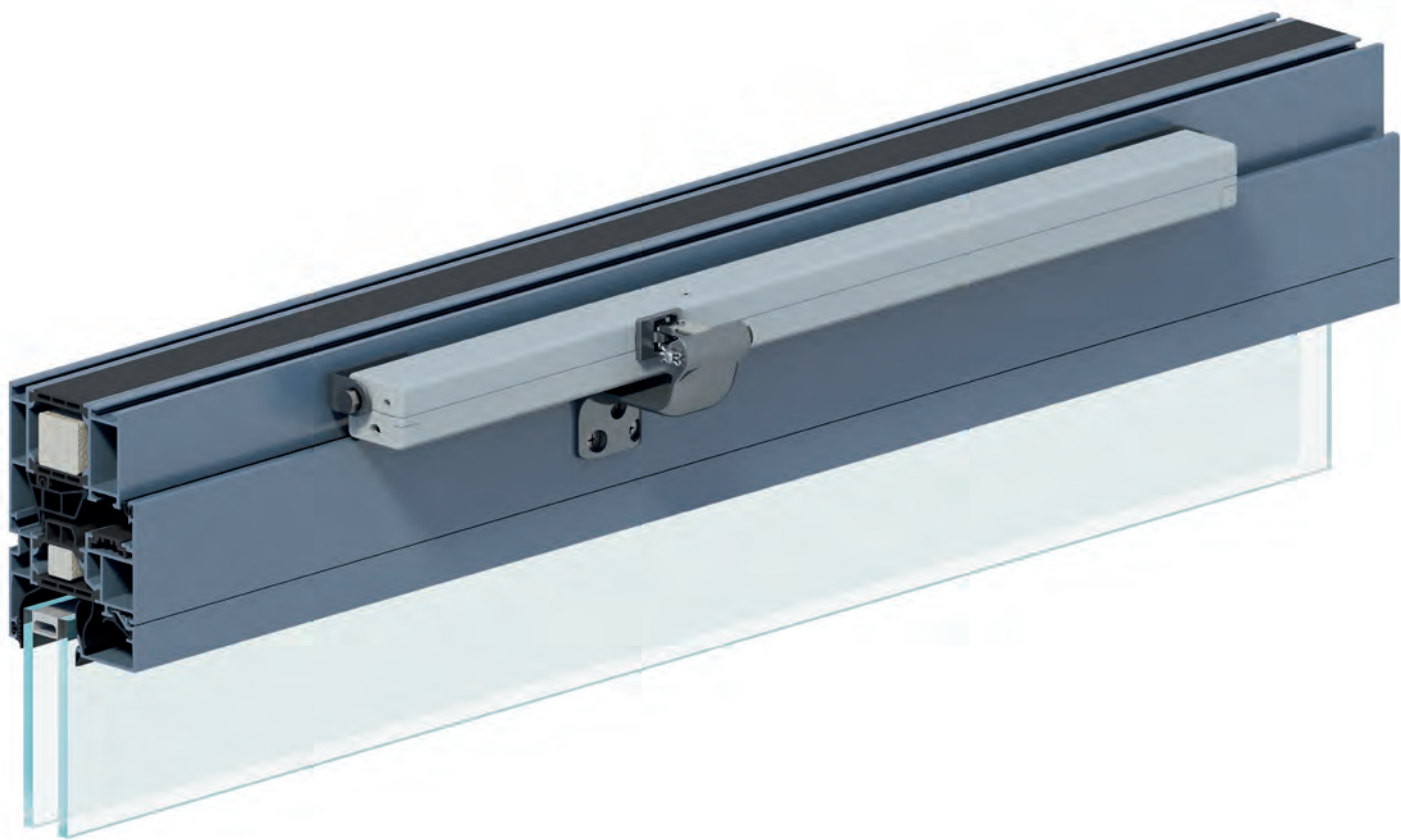


Ausführung

Typ	Art.-Nr.	Eingangsnennstrom	Druckkraft	Bemerkung
CDC 200/600-BSY+ Set	25.005.05	1 A	200 N	
CDC 200/600-SBD-BSY+ Set	25.007.05	0,83 A	150 N	mit Seitenbogenkette DOWN
CDC 200/600-SBU-BSY+ Set	25.007.10	0,83 A	150 N	mit Seitenbogenkette UP
CDC 600-BSY+	25.005.00			variable Ausstattungen möglich

Eingangsnennstrom je Antrieb

Konsolensätze für CDC 200/600



CDC-BS088-VFO



CDC-BS077-VSI

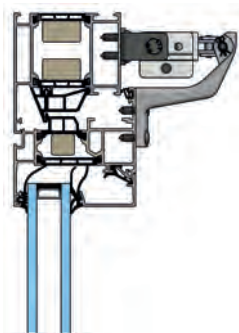


CDC-BS089-VFI

Leistungsmerkmale

- » Optimale Abstimmung der Konsolensätze auf das jeweilige Profilsystem
- » Im Gesamtsystem geprüfte Lösungen für RWA Anwendungen gemäß DIN EN 12101-2
- » Alle notwendigen Befestigungsmittel sind im Lieferumfang der Konsolensätze enthalten
- » Optional in Sonderfarbe nach Kundenwunsch lieferbar
- » Fenster- und fassadenherstellergerechte Anwendungszeichnungen verfügbar

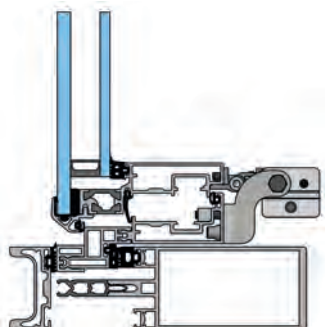
Kipp- und Drehfenster, einwärts öffnend



* Weitere Informationen erhalten Sie bei Ihrem D+H Partner

Profilhersteller	Profilserie	Art-Nr.	Konsolensatz	Gewicht	Bemerkung
Holzfensterprofile		25.AAA.KS	CDC-BS001-IFI	0,64 kg	SBD/SBU*
Holzfensterprofile		25.ABF.KS	CDC-BS010-IFI	0,64 kg	SBD/SBU*
Alcoa-Kawneer®	AA610	25.AES.KS	CDC-BS052-IFI	0,50 kg	SBD/SBU*
Alcoa-Kawneer®	AA610HW	25.AES.KS	CDC-BS052-IFI	0,50 kg	SBD/SBU*
Alcoa-Kawneer®	AA720	25.AES.KS	CDC-BS052-IFI	0,50 kg	SBD/SBU*
Alcoa-Kawneer®	AA720HI	25.AES.KS	CDC-BS052-IFI	0,50 kg	SBD/SBU*
Alcoa-Kawneer®	AA720HWI	25.AES.KS	CDC-BS052-IFI	0,50 kg	SBD/SBU*
Aluprof®	MB-59S	25.AEW.KS	CDC-BS056-IFI	0,40 kg	SBD/SBU*
Aluprof®	MB-60	25.AGK.KS	CDC-BS073-IFI	0,40 kg	SBD/SBU*
Aluprof®	MB-70	25.AGM.KS	CDC-BS075-IFI	0,40 kg	SBD/SBU*
Gutmann®	S70	25.AEU.KS	CDC-BS054-IFI	0,50 kg	SBD/SBU*
Gutmann®	S70+ HW	25.AEU.KS	CDC-BS054-IFI	0,50 kg	SBD/SBU*
Heroal®	065	25.ADX.KS	CDC-BS039-IFI	0,40 kg	SBD/SBU*
Heroal®	065i	25.ADX.KS	CDC-BS039-IFI	0,40 kg	SBD/SBU*
Heroal®	065,1	25.ADX.KS	CDC-BS039-IFI	0,40 kg	SBD/SBU*
Heroal®	065i,1	25.ADX.KS	CDC-BS039-IFI	0,40 kg	SBD/SBU*
Heroal®	110E	25.ADX.KS	CDC-BS039-IFI	0,40 kg	SBD/SBU*
Heroal®	110ES	25.AFX.KS	CDC-BS068-IFI	0,40 kg	SBD/SBU*
Hueck®	1,0	25.AEM.KS	CDC-BS048-IFI	0,50 kg	SBD/SBU*
Hueck®	72E	25.AEP.KS	CDC-BS050-IFI	0,50 kg	SBD/SBU*
Raico®	FRAME+	25.AFN.KS	CDC-BS063-IFI	0,50 kg	SBD/SBU*
Raico®	FRAME+ 75	25.AHG.KS	CDC-BS089-VFI	0,64 kg	SBU*
Raico®	FRAME+ 75 WI	25.AHJ.KS	CDC-BS091-VSI	0,50 kg	
Raico®	FRAME+ 90 WI	25.AHG.KS	CDC-BS089-VFI	0,64 kg	SBU*
Reynaers®	CS 59	25.ADB.KS	CDC-BS028-IFI	0,40 kg	SBD/SBU*
Reynaers®	CS 68	25.ACZ.KS	CDC-BS026-IFI	0,40 kg	SBD/SBU*
Reynaers®	CS 77	25.ACZ.KS	CDC-BS026-IFI	0,40 kg	SBD/SBU*
Reynaers®	CS 86-HI	25.ADF.KS	CDC-BS032-IFI	0,40 kg	SBD/SBU*
Reynaers®	Eco	25.ADD.KS	CDC-BS030-IFI	0,40 kg	SBD/SBU*
SAPA®	SFB 1074	25.AFF.KS	CDC-BS060-IFI	0,40 kg	SBD/SBU*
Schüco®	AWS xx	25.ADP.KS	CDC-BS035-IFI	0,38 kg	SBD/SBU*
Schüco®	Royal S xx.HI	25.ADP.KS	CDC-BS035-IFI	0,38 kg	SBD/SBU*
Sykon®	70	25.AFA.KS	CDC-BS058-IFI	0,50 kg	SBD/SBU*
Sykon®	75	25.AFA.KS	CDC-BS058-IFI	0,50 kg	SBD/SBU*
Wicona®	Wictec Wicline 65	25.AEH.KS	CDC-BS044-IFI	0,50 kg	SBD/SBU*
Wicona®	Wictec Wicline 77	25.AEH.KS	CDC-BS044-IFI	0,50 kg	SBD/SBU*
Wicona®	Wictec Wicline 60E	25.AEK.KS	CDC-BS046-IFI	0,50 kg	SBD/SBU*
Wicona®	Wictec Wicline 70E	25.AEK.KS	CDC-BS046-IFI	0,50 kg	SBD/SBU*

Senkklapp-, Parallelaustellfenster, auswärts öffnend



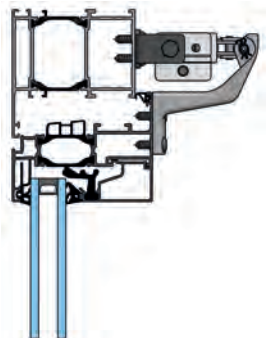
Profilhersteller	Profilserie	Art-Nr.	Konsolensatz	Gewicht	Bemerkung
Aluprof®	MB-SR50	25.AGE.KS	CDC-BS071-VFO	0,40 kg	
Colt®	Kameleon E	25.AFG.KS	CDC-BS061-VFO	0,40 kg	
Gutmann®	S70 SK	25.ACE.KS	CDC-BS021-VFO	0,64 kg	
Raico®	FRAME+ 75 WA	25.AHH.KS	CDC-BS090-VFO	0,50 kg	
Raico®	WING 50 SK-R	25.ACE.KS	CDC-BS021-VFO	0,64 kg	
Raico®	WING 50 SK-R	25.AFL.KS	CDC-BS065-VFO	0,40 kg	
Reynaers®	CW 50	25.ADW.KS	CDC-BS038-VFO	0,40 kg	
SAPA®	PAF	25.AHB.KS	CDC-BS080-VFO	0,40 kg	
SAPA®	SFB 1074	25.AFZ.KS	CDC-BS069-VFO	0,40 kg	
SAPA®	SFB 1074 + Zusatzprofil	25.AGC.KS	CDC-BS070-VFO	0,40 kg	
SAPA®	SKF	25.AHB.KS	CDC-BS080-VFO	0,40 kg	
Schüco®	AWS 102	25.ABE.KS	CDC-BS009-VFO	0,40 kg	
Skandinaviska®	SG 2000	25.AGA.KS	CDC-BS064-VFO	0,50 kg	

Wohndachfenster



Profilhersteller	Profilserie	Art-Nr.	Konsolensatz	Gewicht	Bemerkung
VELUX®	GGL	25.ACH.KS	CDC-BS023	0,50 kg	
VELUX®	GGU	25.ACH.KS	CDC-BS023	0,50 kg	

Universal Konsolensätze, aufgesetzte Montage



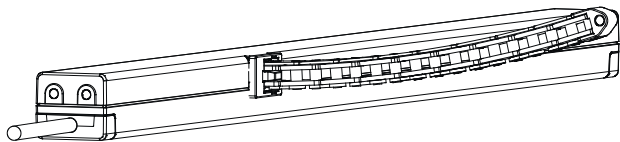
* Weitere Informationen erhalten Sie bei Ihrem D+H Partner

Anwendung	Art-Nr.	Konsolensatz	Gewicht	Bemerkung
Blendrahmenmontage einwärts öffnend	25.AFJ.KS	CDC-BS066-VFI	0,30 kg	SBU*
Blendrahmenmontage auswärts öffnend	25.AGN.KS	CDC-BS076-VFO	0,30 kg	
Blendrahmenmontage auswärts öffnend	25.AFK.KS	CDC-BS088-VFO	0,30 kg	
Flügelmontage einwärts öffnend	25.AFH.KS	CDC-BS077-VSI	0,30 kg	

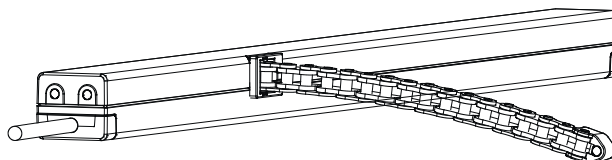
Seitenbogenkette SBD / SBU

Rückensteife Antriebskette, für nicht drehbare (fest montierte) Antriebe

Aufgesetzte Montage

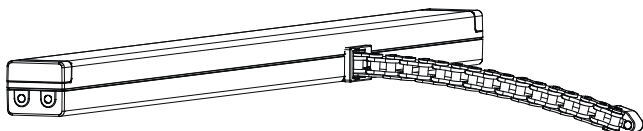


Seitenbogenkette SBD

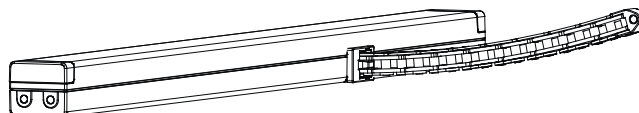


Seitenbogenkette SBU

Integrierte Montage



Seitenbogenkette SBD

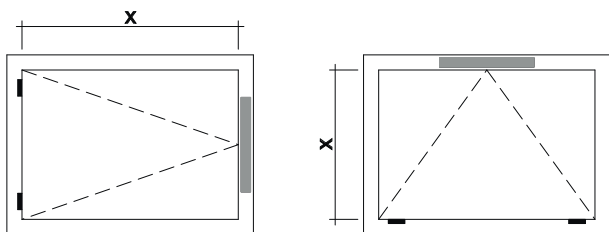


Seitenbogenkette SBU

Mindest-Flügelhöhe / -breite

Die Angaben gelten für **nicht drehbare** Montage des Antriebs.

Standardkette



Mindestmaß (x) (mm) = Hub (mm) x 3,9

Seitenbogenkette

Hub	Mindestmaß (x)
150 mm	300 mm
280 mm	450 mm
350 mm	550 mm
400 mm	650 mm
500 mm	800 mm
600 mm	950 mm

1

2

3

4

5

6

Antrieb KA 34



G 503007



B 08 11 22802 026



Zulassungsdetails erfahren Sie von Ihrem D+H Partner

Leistungsmerkmale

- » Einsetzbar für Öffnungen zur Rauchableitung, D+H Euro-RWA gemäß DIN EN 12101-2 sowie für tägliche Lüftung
- » Mit mikroprozessorgesteuerter Motorelektronik
- » Highspeed-Funktion (HS) zum besonders schnellen Öffnen der Fenster im Brandfall (RWA)
- » Spezielle Kettenstabilisierung
- » Druckanwendungen bis 600 mm, Zuganwendungen bis 1000 mm Hub
- » Dichtungsentlastung nach Schließvorgang
- » Antriebsfunktionen und verschiedene Antriebsparameter programmierbar
- » Laufgeschwindigkeit in ZU-Richtung auf 5 mm/s reduziert (passiver Schließkantenschutz)
- » Bei erkennen eines Hindernisses in ZU-Richtung zeitgesteuertes Reversieren (aktiver Schließkantenschutz)

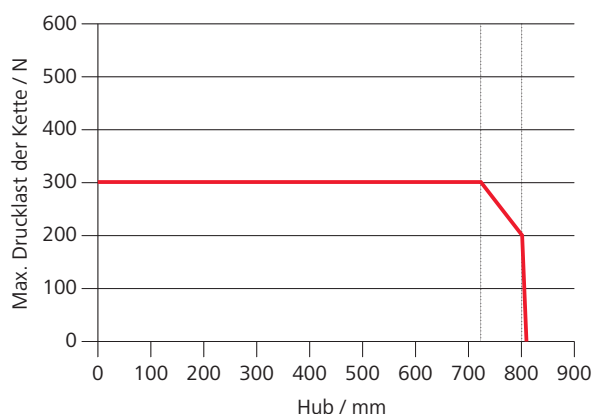
Zubehör

Konsolen

Kabel



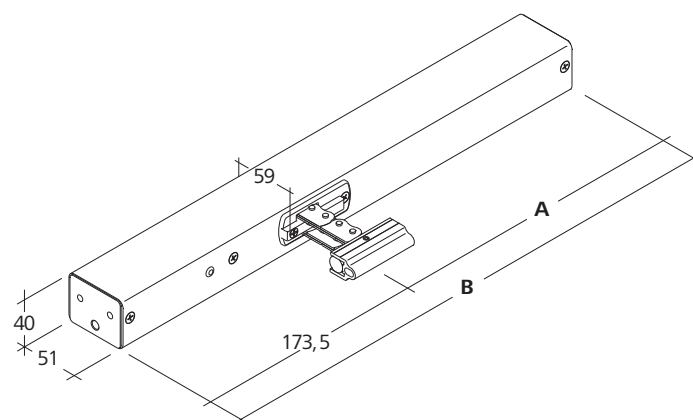
Drucklastdiagramm



Technische Daten

Versorgung	24 V DC / $\pm 15\%$ / 1 A
Einschaltdauer	30 %
Druckkraft	300 N
Zugkraft	300 N
Nennverriegelungskraft	2000 N
Lebensdauer	> 10000 Doppelhübe
Laufgeschwindigkeit AUF	11,8 mm/s
Laufgeschwindigkeit AUF - RWA	12,2 mm/s
Laufgeschwindigkeit ZU	11,8 mm/s
Schutzart	IP 32
Temperaturbereich	-5 °C ... +75 °C
Temperaturstandsicherheit	B300 (30 min/300 °C)
Gehäuse	Aluminium
Oberfläche	pulverbeschichtet
Farbe	weißaluminium (~ RAL 9006)
Anschluss	2,5 m Silikonkabel

Abmessungen



Alle Angaben in mm

Ausführung

Typ	Art.-Nr.	Hub	Maß A	Maß B	Gewicht	Bemerkung
KA 34/350	26.000.10	350 mm	247,5 mm	421 mm	1,60 kg	
KA 34/500	26.000.15	500 mm	322,5 mm	496 mm	1,90 kg	
KA 34/600	26.000.20	600 mm	372,5 mm	546 mm	2,20 kg	
KA 34/700	26.000.25	700 mm	422,5 mm	596 mm	2,40 kg	
KA 34/800	26.000.30	800 mm	472,5 mm	646 mm	2,60 kg	Drucklastdiagramm beachten !
KA 34/1000	26.000.35	1000 mm	576,5 mm	750 mm	3,00 kg	Drucklastdiagramm beachten !
KA-PLP	26.000.00					variable Ausstattungen möglich

Antrieb KA 34-BSY+ Set



G 503007



B 08 11 22802 026



Zulassungsdetails erfahren Sie von Ihrem D+H Partner

Leistungsmerkmale

- » Einsetzbar für Öffnungen zur Rauchableitung, D+H Euro-RWA gemäß DIN EN 12101-2 sowie für tägliche Lüftung
- » Mit integrierter mikroprozessorgesteuerter Motor- und Synchro-Elektronik BSY+
- » Highspeed-Funktion (HS) zum besonders schnellen Öffnen der Fenster im Brandfall (RWA)
- » Bis zu 8 Antriebe in einer Synchrongruppe möglich
- » Versorgung und Signale bei KA 34-BSY+ für max. 3 Antriebe in Reihe durchschleifbar
- » Spezielle Kettenstabilisierung
- » Dichtungsentlastung nach Schließvorgang
- » Antriebsfunktionen und verschiedene Antriebsparameter programmierbar
- » Laufgeschwindigkeit in ZU-Richtung auf 5 mm/s reduziert (passiver Schließkantenschutz)
- » Bei erkennen eines Hindernisses in ZU-Richtung zeitgesteuertes Reversieren (aktiver Schließkantenschutz)

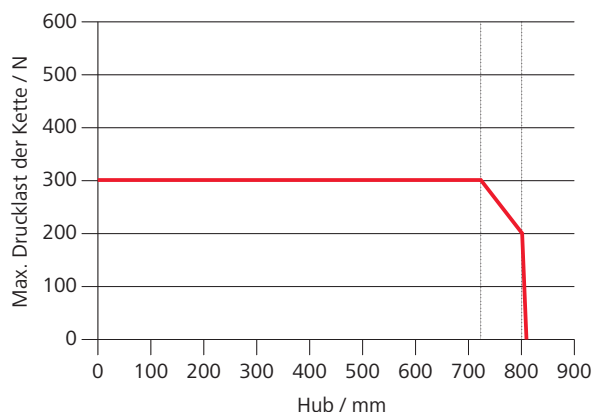
Zubehör

Konsolen

Kabel



Drucklastdiagramm

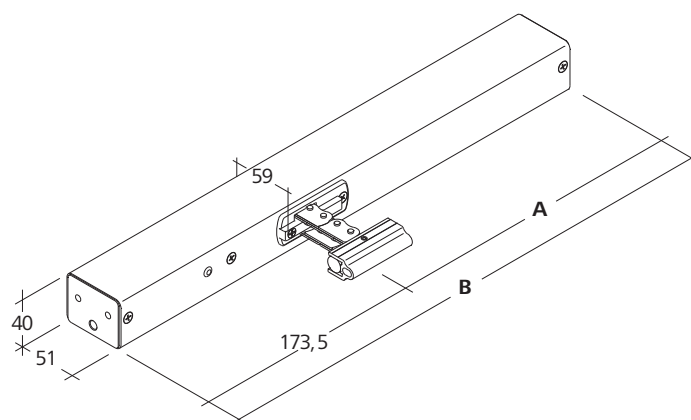


Technische Daten *

Versorgung	24 V DC / $\pm 15\%$ / 1 A
Einschaltdauer	30 %
Druckkraft	300 N
Zugkraft	300 N
Nennverriegelungskraft	2000 N
Lebensdauer	> 10000 Doppelhübe
Laufgeschwindigkeit AUF	11,8 mm/s
Laufgeschwindigkeit AUF - RWA	12,2 mm/s
Laufgeschwindigkeit ZU	11,8 mm/s
Schutzart	IP 32
Temperaturbereich	-5 °C ... +75 °C
Temperaturstandsicherheit	B300 (30 min/300 °C)
Gehäuse	Aluminium
Oberfläche	pulverbeschichtet
Farbe	weißaluminium (~ RAL 9006)
Anschluss	2,5 m Silikonkabel

* Angaben je Antrieb

Abmessungen



Alle Angaben in mm

Ausführung

Typ	Art.-Nr.	Hub	Maß A	Maß B	Gewicht	Bemerkung
KA 34/350-BSY+ Set	26.010.10	350 mm	247,5 mm	421 mm	1,60 kg	Standard + "-L"-Antrieb
KA 34/500-BSY+ Set	26.010.15	500 mm	322,5 mm	496 mm	1,90 kg	Standard + "-L"-Antrieb
KA 34/600-BSY+ Set	26.010.20	600 mm	372,5 mm	546 mm	2,20 kg	Standard + "-L"-Antrieb
KA 34/700-BSY+ Set	26.010.25	700 mm	422,5 mm	596 mm	2,40 kg	Standard + "-L"-Antrieb
KA 34/800-BSY+ Set	26.010.30	800 mm	472,5 mm	646 mm	2,60 kg	Standard + "-L"-Antrieb
KA 34/1000-BSY+ Set	26.010.35	1000 mm	576,5 mm	750 mm	3,00 kg	Standard + "-L"-Antrieb
KA-BSY+	26.010.00					variable Ausstattungen möglich

Gewicht je Antrieb

Antrieb KA 34-K



Leistungsmerkmale

- » Einsetzbar für Öffnungen zur Rauchableitung, D+H Euro-RWA gemäß DIN EN 12101-2 sowie für tägliche Lüftung
- » Mit mikroprozessorgesteuerter Motorelektronik
- » Ansteuerung direkt über 230 V AC
- » Spezielle Kettenstabilisierung
- » Dichtungsentlastung nach Schließvorgang
- » Bei Zuganwendung Hublängen > 1000 mm möglich
- » Einfache Fenstersteuerung über 230 V AC Lüftungstaster
- » Laufgeschwindigkeit in ZU-Richtung auf 5 mm/s reduziert (passiver Schließkantenschutz)
- » Bei erkennen eines Hindernisses in ZU-Richtung zeitgesteuertes Reversieren (aktiver Schließkantenschutz)

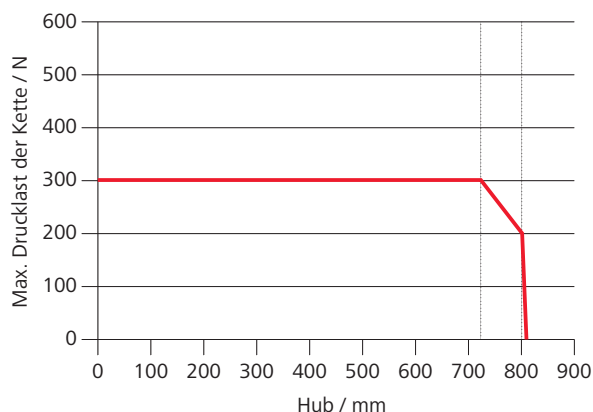
Zubehör

Konsolen

Kabel



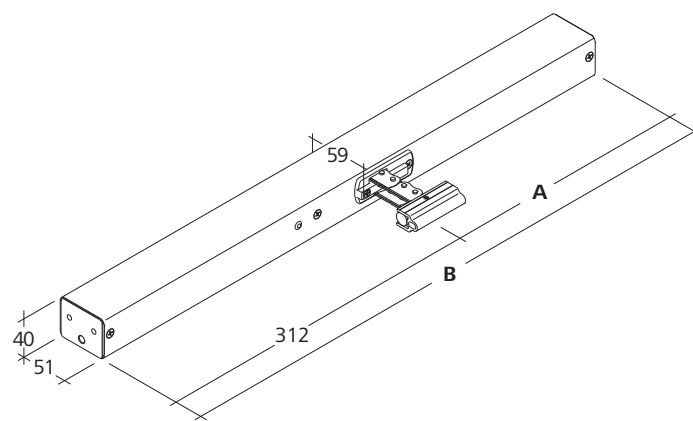
Drucklastdiagramm



Technische Daten

Versorgung	230 V AC / $\pm 15\%$ / 50 Hz
Leistung	24 W / 40 VA
Einschaltdauer	30 %
Druckkraft	300 N
Zugkraft	300 N
Nennverriegelungskraft	2000 N
Lebensdauer	> 10000 Doppelhübe
Laufgeschwindigkeit AUF	12,1 mm/s
Laufgeschwindigkeit ZU	11,8 mm/s
Schutzart	IP 32
Temperaturbereich	-5 °C ... +75 °C
Gehäuse	Aluminium
Oberfläche	pulverbeschichtet
Farbe	weißaluminium (~ RAL 9006)
Anschluss	2,5 m PVC-Kabel

Abmessungen



Alle Angaben in mm

Ausführung

Typ	Art.-Nr.	Hub	Maß A	Maß B	Gewicht	Bemerkung
KA 34/350-K	26.005.10	350 mm	248 mm	560 mm	1,80 kg	
KA 34/500-K	26.005.15	500 mm	323 mm	635 mm	2,10 kg	
KA 34/600-K	26.005.20	600 mm	373 mm	685 mm	2,40 kg	
KA 34/700-K	26.005.25	700 mm	423 mm	735 mm	2,60 kg	
KA 34/800-K	26.005.30	800 mm	473 mm	785 mm	2,80 kg	Drucklastdiagramm beachten !
KA 34/1000-K	26.005.35	1000 mm	577 mm	889 mm	3,20 kg	Drucklastdiagramm beachten !
KA-K	26.005.00					variable Ausstattungen möglich

Serie KA

Antrieb KA 54



G 503007



B 08 11 22802 026



Zulassungsdetails erfahren Sie von Ihrem D+H Partner

Leistungsmerkmale

- » Einsetzbar für Öffnungen zur Rauchableitung, D+H Euro-RWA gemäß DIN EN 12101-2 sowie für tägliche Lüftung
- » Mit mikroprozessorgesteuerter Motorelektronik
- » Highspeed-Funktion (HS) zum besonders schnellen Öffnen der Fenster im Brandfall (RWA)
- » Spezielle Kettenstabilisierung
- » Druckanwendungen bis 600 mm, Zuganwendungen bis 1000 mm Hub
- » Dichtungsentlastung nach Schließvorgang
- » Antriebsfunktionen und verschiedene Antriebsparameter programmierbar
- » Laufgeschwindigkeit in ZU-Richtung auf 5 mm/s reduziert (passiver Schließkantenschutz)
- » Bei erkennen eines Hindernisses in ZU-Richtung zeitgesteuertes Reversieren (aktiver Schließkantenschutz)

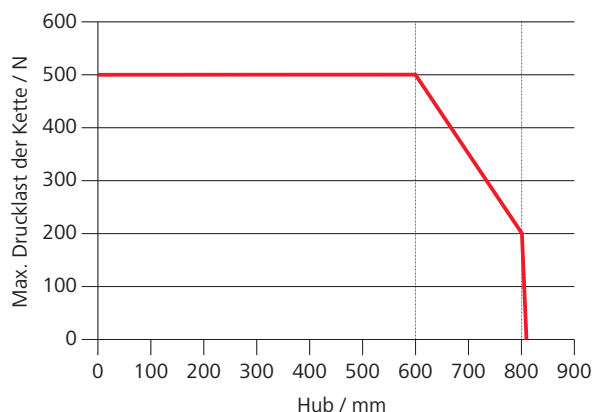
Zubehör

Konsolen

Kabel



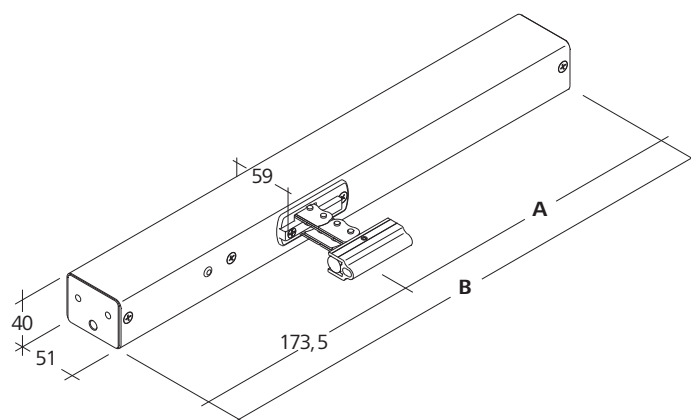
Drucklastdiagramm



Technische Daten

Versorgung	24 V DC / $\pm 15\%$ / 1,4 A
Einschaltdauer	30 %
Druckkraft	500 N
Zugkraft	500 N
Nennverriegelungskraft	2000 N
Lebensdauer	> 10000 Doppelhübe
Laufgeschwindigkeit AUF	11,8 mm/s
Laufgeschwindigkeit AUF - RWA	13,3 mm/s
Laufgeschwindigkeit ZU	11,8 mm/s
Schutzart	IP 32
Temperaturbereich	-5 °C ... +75 °C
Temperaturstandsicherheit	B300 (30 min/300 °C)
Gehäuse	Aluminium
Oberfläche	pulverbeschichtet
Farbe	weißaluminium (~ RAL 9006)
Anschluss	2,5 m Silikonkabel

Abmessungen



Alle Angaben in mm

Ausführung

Typ	Art.-Nr.	Hub	Maß A	Maß B	Gewicht	Bemerkung
KA 54/350	26.001.10	350 mm	247,5 mm	421 mm	1,60 kg	
KA 54/500	26.001.15	500 mm	322,5 mm	496 mm	1,90 kg	
KA 54/600	26.001.20	600 mm	372,5 mm	546 mm	2,20 kg	
KA 54/700	26.001.25	700 mm	422,5 mm	596 mm	2,40 kg	
KA 54/800	26.001.30	800 mm	472,5 mm	646 mm	2,60 kg	Drucklastdiagramm beachten !
KA 54/1000	26.001.35	1000 mm	576,5 mm	750 mm	3,00 kg	Drucklastdiagramm beachten !
KA-PLP	26.000.00					variable Ausstattungen möglich

Antrieb KA 54-BSY+ Set



G 503007



B 08 11 22802 026



Zulassungsdetails erfahren Sie von Ihrem D+H Partner

Leistungsmerkmale

- » Einsetzbar für Öffnungen zur Rauchableitung, D+H Euro-RWA gemäß DIN EN 12101-2 sowie für tägliche Lüftung
- » Mit integrierter mikroprozessorgesteuerter Motor- und Synchro-Elektronik BSY+
- » Highspeed-Funktion (HS) zum besonders schnellen Öffnen der Fenster im Brandfall (RWA)
- » Bis zu 8 Antriebe in einer Synchrongruppe möglich
- » Versorgung und Signale bei KA 54-BSY+ für max. 2 Antriebe in Reihe durchschleifbar
- » Spezielle Kettenstabilisierung
- » Dichtungsentlastung nach Schließvorgang
- » Antriebsfunktionen und verschiedene Antriebsparameter programmierbar
- » Laufgeschwindigkeit in ZU-Richtung auf 5 mm/s reduziert (passiver Schließkantenschutz)
- » Bei erkennen eines Hindernisses in ZU-Richtung zeitgesteuertes Reversieren (aktiver Schließkantenschutz)

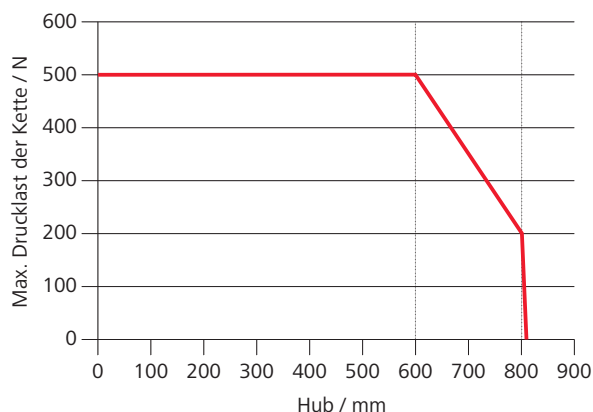
Zubehör

Konsolen

Kabel



Drucklastdiagramm

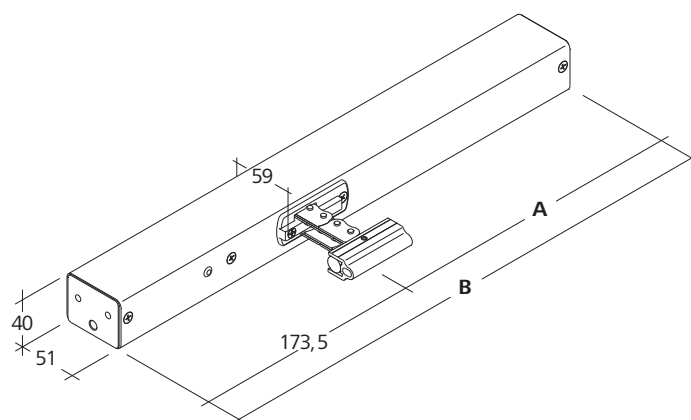


Technische Daten *

Versorgung	24 V DC / $\pm 15\%$ / 1,4 A
Einschaltdauer	30 %
Druckkraft	500 N
Zugkraft	500 N
Nennverriegelungskraft	2000 N
Lebensdauer	> 10000 Doppelhübe
Laufgeschwindigkeit AUF	11,8 mm/s
Laufgeschwindigkeit AUF - RWA	13,3 mm/s
Laufgeschwindigkeit ZU	11,8 mm/s
Schutzart	IP 32
Temperaturbereich	-5 °C ... +75 °C
Temperaturstandsicherheit	B300 (30 min/300 °C)
Gehäuse	Aluminium
Oberfläche	pulverbeschichtet
Farbe	weißaluminium (~ RAL 9006)
Anschluss	2,5 m Silikonkabel

* Angaben je Antrieb

Abmessungen



Alle Angaben in mm

Ausführung

Typ	Art.-Nr.	Hub	Maß A	Maß B	Gewicht	Bemerkung
KA 54/350-BSY+ Set	26.011.10	350 mm	247,5 mm	421 mm	1,60 kg	Standard + "-L"-Antrieb
KA 54/500-BSY+ Set	26.011.15	500 mm	322,5 mm	496 mm	1,90 kg	Standard + "-L"-Antrieb
KA 54/600-BSY+ Set	26.011.20	600 mm	372,5 mm	546 mm	2,20 kg	Standard + "-L"-Antrieb
KA 54/700-BSY+ Set	26.011.25	700 mm	422,5 mm	596 mm	2,40 kg	Standard + "-L"-Antrieb
KA 54/800-BSY+ Set	26.011.30	800 mm	472,5 mm	646 mm	2,60 kg	Standard + "-L"-Antrieb
KA 54/1000-BSY+ Set	26.011.35	1000 mm	576,5 mm	750 mm	3,00 kg	Standard + "-L"-Antrieb
KA-BSY+	26.010.00					variable Ausstattungen möglich

Gewicht je Antrieb

Antrieb KA 54-K



Leistungsmerkmale

- » Einsetzbar für Öffnungen zur Rauchableitung, D+H Euro-RWA gemäß DIN EN 12101-2 sowie für tägliche Lüftung
- » Mit mikroprozessorgesteuerter Motorelektronik
- » Ansteuerung direkt über 230 V AC
- » Spezielle Kettenstabilisierung
- » Dichtungsentlastung nach Schließvorgang
- » Bei Zuganwendung Hublängen > 1000 mm möglich
- » Einfache Fenstersteuerung über 230 V AC Lüftungstaster
- » Laufgeschwindigkeit in ZU-Richtung auf 5 mm/s reduziert (passiver Schließkantenschutz)
- » Bei erkennen eines Hindernisses in ZU-Richtung zeitgesteuertes Reversieren (aktiver Schließkantenschutz)

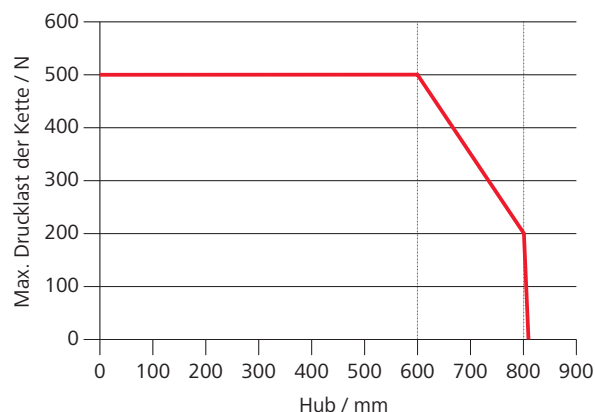
Zubehör

Konsolen

Kabel



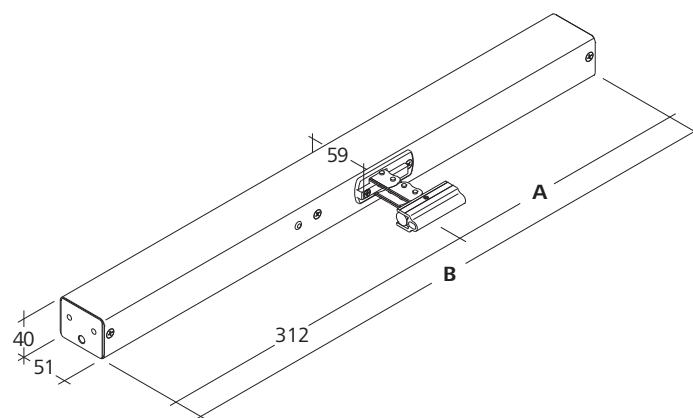
Drucklastdiagramm



Technische Daten

Versorgung	230 V AC / ± 15 % / 50 Hz
Leistung	32 W / 52 VA
Einschaltdauer	30 %
Druckkraft	500 N
Zugkraft	500 N
Nennverriegelungskraft	2000 N
Lebensdauer	> 10000 Doppelhübe
Laufgeschwindigkeit AUF	13,3 mm/s
Laufgeschwindigkeit ZU	11,8 mm/s
Schutzart	IP 32
Temperaturbereich	-5 °C ... +75 °C
Gehäuse	Aluminium
Oberfläche	pulverbeschichtet
Farbe	weißaluminium (~ RAL 9006)
Anschluss	2,5 m PVC-Kabel

Abmessungen

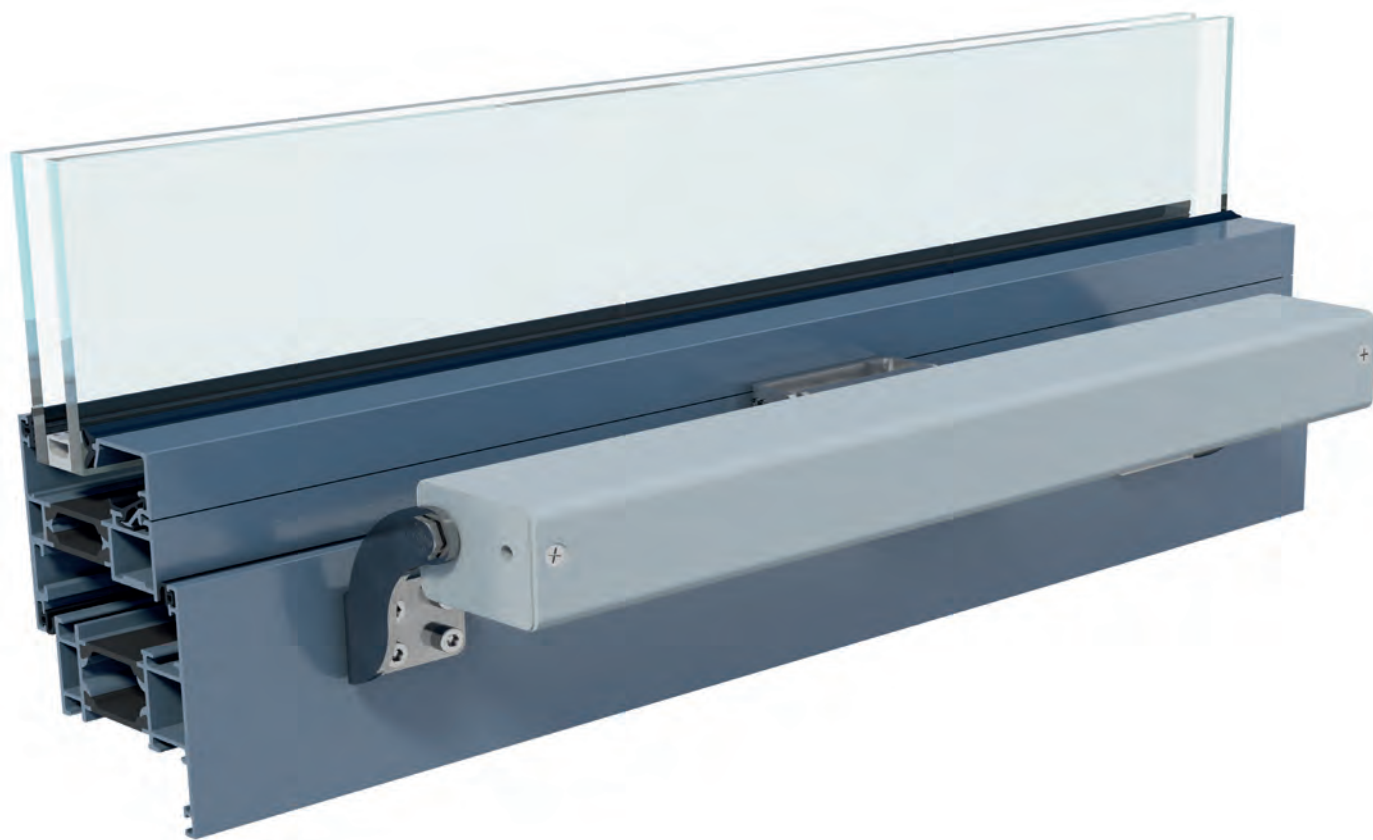


Alle Angaben in mm

Ausführung

Typ	Art.-Nr.	Hub	Maß A	Maß B	Gewicht	Bemerkung
KA 54/350-K	26.002.05	350 mm	248 mm	560 mm	1,80 kg	
KA 54/500-K	26.002.10	500 mm	323 mm	635 mm	2,10 kg	
KA 54/600-K	26.002.15	600 mm	373 mm	685 mm	2,40 kg	
KA 54/700-K	26.002.20	700 mm	423 mm	735 mm	2,60 kg	
KA 54/800-K	26.002.25	800 mm	473 mm	785 mm	2,80 kg	
KA 54/1000-K	26.002.30	1000 mm	577 mm	889 mm	3,20 kg	
KA-K	26.005.00					variable Ausstattungen möglich

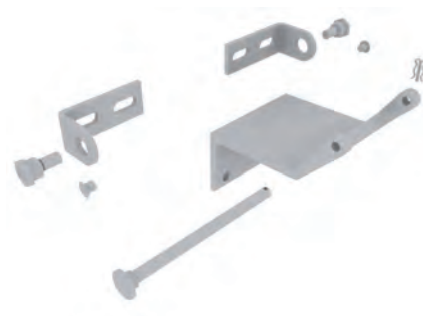
Konsolensätze für KA



KA-BS050-VFO



KA-BS040-VSI

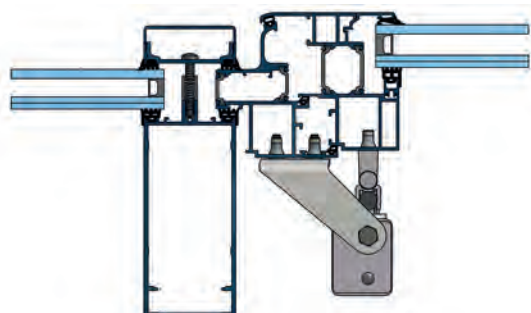


KA-BS046-VFI

Leistungsmerkmale

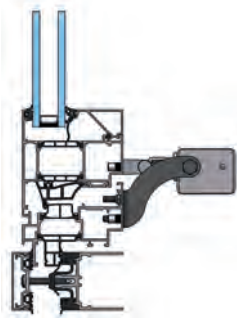
- » Optimale Abstimmung der Konsolensätze auf das jeweilige Profilsystem
- » Im Gesamtsystem geprüfte Lösungen für RWA Anwendungen gemäß DIN EN 12101-2
- » Alle notwendigen Befestigungsmittel sind im Lieferumfang der Konsolensätze enthalten
- » Optional in Sonderfarbe nach Kundenwunsch lieferbar
- » Fenster- und fassadenherstellergerechte Anwendungszeichnungen verfügbar

Dachfenster, auswärts öffnend



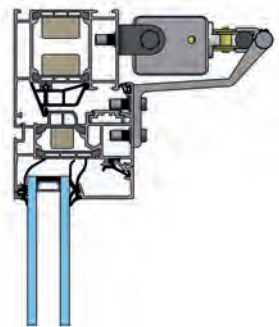
Profilhersteller	Profilserie	Art-Nr.	Konsolensatz	Gewicht	Bemerkung
Aluprof®	MB-RW	26.AGA.KS	KA-BS096-VFO	0,30 kg	
Aluprof®	MB-SR50	26.ABY.KS	KA-BS020-VFO	0,40 kg	
Colt®	Kameleon E	26.AEB.KS	KA-BS069-VFO	0,55 kg	
Gutmann®	S70 Dach	26.AAJ.KS	KA-BS002-VFO	0,40 kg	
Gutmann®	S70 Dach	26.AAT.KS	KA-BS004-VFO	0,40 kg	für Holzverkleidungsprofil
Heroal®	180	26.ABJ.KS	KA-BS011-VFO	0,40 kg	
Heroal®	180ES	26.AFU.KS	KA-BS090-VFO	0,30 kg	
Hueck®	1,0	26.ACA.KS	KA-BS022-VFO	0,40 kg	
Hueck®	85E	26.ABU.KS	KA-BS018-VFO	0,40 kg	
Jet-Brakel®	Ventria TG	26.AAX.KS	KA-BS005-VFO	0,49 kg	
Raico®	WING 105D	26.AAJ.KS	KA-BS002-VFO	0,40 kg	
Reynaers®	CR 120	26.ABM.KS	KA-BS013-VFO	0,40 kg	
Reynaers®	Flush Roof Vent	26.AFE.KS	KA-BS080-VFO	0,40 kg	
SAPA®	SFB 5050	26.ABR.KS	KA-BS015-VFO	0,50 kg	
SAPA®	SFB 5060	26.ABR.KS	KA-BS015-VFO	0,50 kg	
Schüco®	AWS 57 RO	26.ADY.KS	KA-BS062-VFO	0,26 kg	
Schüco®	Royal S 106D	26.ABG.KS	KA-BS010-VFO	0,40 kg	
Schüco®	Royal S 47D	26.ADR.KS	KA-BS053-VFO	0,50 kg	
Schüco®	Royal S 88D	26.ABF.KS	KA-BS009-VFO	0,40 kg	
Technal®	MX	26.ABY.KS	KA-BS020-VFO	0,40 kg	
Wicona®	Wicline 65	26.AFP.KS	KA-BS087-VFO	0,28 kg	
Wicona®	Witect 50/60	26.AAJ.KS	KA-BS002-VFO	0,40 kg	

Klappfenster, auswärts öffnend



Profilhersteller	Profilserie	Art-Nr.	Konsolensatz	Gewicht	Bemerkung
Aluprof®	MB 59 Casement	26.AEY.KS	KA-BS076-VFO	0,40 kg	
Raico®	WING 50 A-R	26.AAY.KS	KA-BS006-VFO	0,28 kg	
Raico®	WING 50 A-S	26.AAY.KS	KA-BS006-VFO	0,28 kg	
Reynaers®	CS 59	26.ACS.KS	KA-BS036-VFO	0,40 kg	
Reynaers®	CS 68	26.ACS.KS	KA-BS036-VFO	0,40 kg	
Reynaers®	CS 77	26.ACS.KS	KA-BS036-VFO	0,40 kg	
Reynaers®	CS 86-HI	26.ACS.KS	KA-BS036-VFO	0,40 kg	
Reynaers®	Eco	26.ACS.KS	KA-BS036-VFO	0,40 kg	
SAPA®	SFB 1074	26.AEJ.KS	KA-BS074-VFO	0,55 kg	
Schüco®	AWS 65	26.ACS.KS	KA-BS036-VFO	0,40 kg	
Schüco®	AWS 70	26.ACS.KS	KA-BS036-VFO	0,40 kg	
Schüco®	AWS 75	26.ACS.KS	KA-BS036-VFO	0,40 kg	
Skandinaviska®	SGS	26.AEZ.KS	KA-BS077-VFO	0,50 kg	

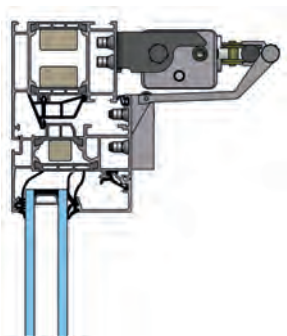
Kipp- und Drehfenster, einwärts öffnend



* Weitere Informationen erhalten Sie bei Ihrem D+H Partner

Profilhersteller	Profilserie	Art-Nr.	Konsolensatz	Gewicht	Bemerkung
Raico®	FRAME+ 75	26.AFW.KS	KA-BS092-VFI	0,30 kg	SBU*
Raico®	FRAME+ 75	26.AFY.KS	KA-BS094-VSI	0,28 kg	
Raico®	FRAME+ 75 WI	26.AFY.KS	KA-BS094-VSI	0,23 kg	
Raico®	FRAME+ 90 WI	26.AFW.KS	KA-BS092-VFI	0,30 kg	SBU*

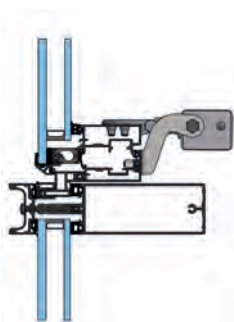
Drehflügel Fenster, einwärts öffnend



* Weitere Informationen erhalten Sie bei Ihrem D+H Partner

Profilhersteller	Profilserie	Art-Nr.	Konsolensatz	Gewicht	Bemerkung
Reynaers®	CS 59	26.AFL.KS	KA-BS085-VFIS	0,30 kg	SBU*
Reynaers®	CS 68	26.AFL.KS	KA-BS085-VFIS	0,30 kg	SBU*
Reynaers®	CS 77	26.AFL.KS	KA-BS085-VFIS	0,30 kg	SBU*
Reynaers®	CS 86-HI	26.AFL.KS	KA-BS085-VFIS	0,30 kg	SBU*
Reynaers®	Eco	26.AFL.KS	KA-BS085-VFIS	0,30 kg	SBU*
Schüco®	AWS 65	26.AFL.KS	KA-BS085-VFIS	0,30 kg	SBU*
Schüco®	AWS 70	26.AFL.KS	KA-BS085-VFIS	0,30 kg	SBU*
Schüco®	AWS 75	26.AFL.KS	KA-BS085-VFIS	0,30 kg	SBU*

Senkklapp-, Parallelaustellfenster, auswärts öffnend



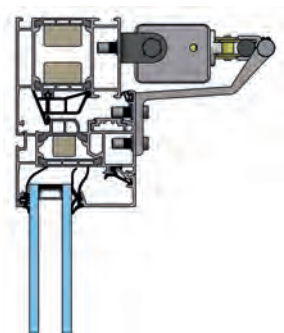
Profilhersteller	Profilserie	Art-Nr.	Konsolensatz	Gewicht	Bemerkung
Gutmann®	S70 Dach	26.AAF.KS	KA-BS001-VFO	0,40 kg	
Gutmann®	S70 SK	26.AAY.KS	KA-BS006-VFO	0,28 kg	
Raico®	FRAME+ 75	26.AFX.KS	KA-BS093-VFO	0,28 kg	
Raico®	WING 50 SK-R	26.AAY.KS	KA-BS006-VFO	0,28 kg	
Raico®	WING 50 SK-S	26.AAY.KS	KA-BS006-VFO	0,28 kg	
Reynaers®	CW 50	26.AEN.KS	KA-BS075-VFO	0,50 kg	
Schüco®	AWS 102 SK (339 470)	26.AAF.KS	KA-BS001-VFO	0,40 kg	
Schüco®	AWS 102 SK (339 490)	26.ADJ.KS	KA-BS051-VFO	0,50 kg	

Konsolen für Lichtkuppeln



	Art-Nr.	Konsolensatz	Gewicht	Bemerkung
für Lichtkuppel Typ Jet®	21.051.70	LKJ-KA	0,40 kg	
für Lichtkuppel Typ Kleen®	21.050.60	LKK-KA	0,40 kg	
für Lichtkuppel Typ Lamilux®	21.052.50	LKL-KA	0,40 kg	

Universal Konsolensätze, aufgesetzte Montage



* Weitere Informationen erhalten Sie bei Ihrem D+H Partner

Anwendung	Art-Nr.	Konsolensatz	Gewicht	Bemerkung
Blendrahmenmontage einwärts öffnend	26.ADC.KS	KA-BS046-VFI	0,30 kg	SBU*
Blendrahmenmontage einwärts öffnend	26.AFJ.KS	KA-BS083-VFIS	0,30 kg	SBU*
Blendrahmenmontage auswärts öffnend	26.ADG.KS	KA-BS050-VFO	0,30 kg	
Flügelmontage einwärts öffnend	26.ACW.KS	KA-BS040-VSI	0,30 kg	
Drehflügel einwärts öffnend	26.AFR.KS	KA-BS088-VSIS	0,23 kg	
Einwärts öffnend, variabel	26.ADT.KS	KA-BS059-VFI	0,30 kg	SBU*

1

2

3

4

5

6

Antrieb KA 66-TW



G 503007



B 08 11 22802 026



Zulassungsdetails erfahren Sie von Ihrem D+H Partner

Leistungsmerkmale

- » Einsetzbar für Öffnungen zur Rauchableitung, D+H Euro-RWA gemäß DIN EN 12101-2 sowie für tägliche Lüftung
- » Mit integrierter mikroprozessorgesteuerter Motor- und Synchro-Elektronik BSY+
- » Highspeed-Funktion (HS) zum besonders schnellen Öffnen der Fenster im Brandfall (RWA)
- » Zwei Antriebsketten für eine optimale Krafteinleitung in den Flügel
- » Spezielle Kettenstabilisierung
- » Dichtungsentlastung nach Schließvorgang
- » Elektronische Kraft- und Positionsregelung
- » Antriebsfunktionen und verschiedene Antriebsparameter programmierbar
- » Laufgeschwindigkeit in ZU-Richtung auf 5 mm/s reduziert (passiver Schließkantenschutz)
- » Bei erkennen eines Hindernisses in ZU-Richtung zeitgesteuertes Reversieren (aktiver Schließkantenschutz)

Zubehör

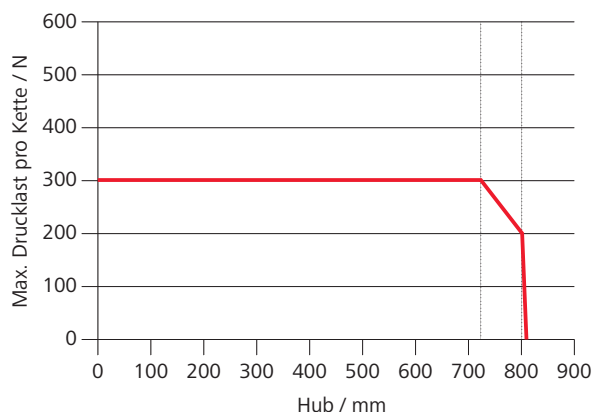
Konsolen



Kabel



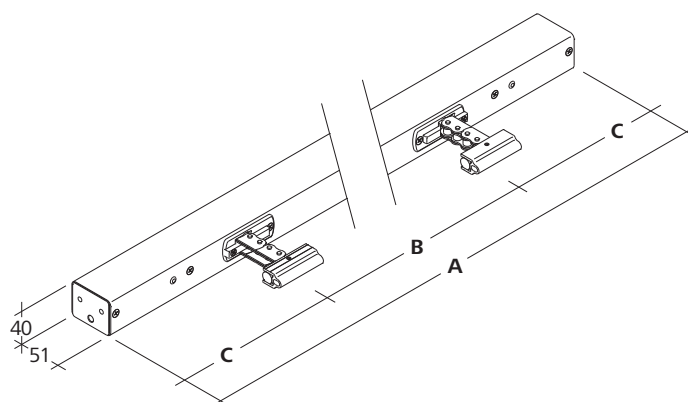
Drucklastdiagramm



Technische Daten

Versorgung	24 V DC / $\pm 15\%$ / 2 A
Einschaltdauer	30 %
Druckkraft	600 N
Zugkraft	600 N
Nennverriegelungskraft	4000 N
Lebensdauer	> 10000 Doppelhübe
Laufgeschwindigkeit AUF	11,8 mm/s
Laufgeschwindigkeit AUF - RWA	12,2 mm/s
Laufgeschwindigkeit ZU	11,8 mm/s
Schutzart	IP 32
Temperaturbereich	-5 °C ... +75 °C
Temperaturstandsicherheit	B300 (30 min/300 °C)
Gehäuse	Aluminium
Oberfläche	pulverbeschichtet
Farbe	weißaluminium (~ RAL 9006)
Anschluss	2,5 m Silikonkabel

Abmessungen



Alle Angaben in mm

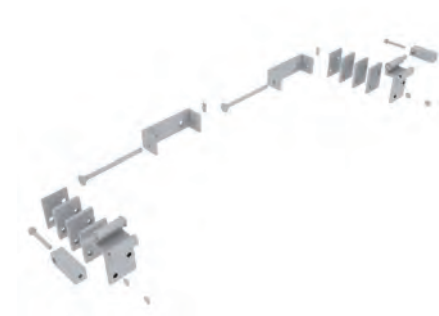
Ausführung

Typ	Art.-Nr.	Hub	Maß A	Maß B	Maß C	Gewicht	Bemerkung
KA 66/500-TW065	26.013.20	500 mm	997 mm	650 mm	173,5 mm	4,00 kg	
KA 66/350-TW1	26.013.30	350 mm	1347 mm	1000 mm	173,5 mm	4,00 kg	
KA 66/500-TW1	26.013.40	500 mm	1347 mm	1000 mm	173,5 mm	4,40 kg	
KA 66/600-TW1	26.013.50	600 mm	1347 mm	1000 mm	173,5 mm	5,00 kg	
KA 66/800-TW1	26.013.60	800 mm	1347 mm	1000 mm	173,5 mm	5,60 kg	Drucklastdiagramm beachten !
KA-TW-BSY+	26.013.00						variable Ausstattungen möglich

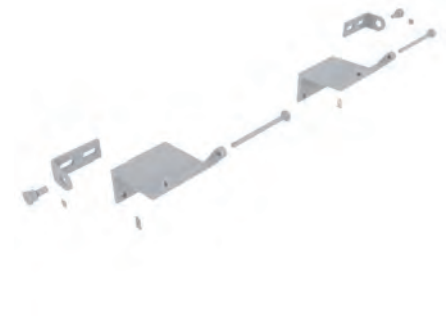
Konsolensätze für KA-TW



KA-TW-BS073-VFO



KA-TW-BS041-VSI

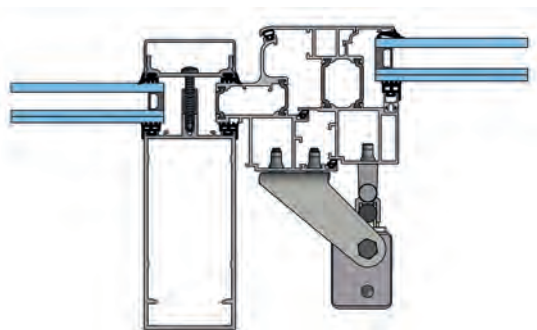


KA-TW-BS047-VFI

Leistungsmerkmale

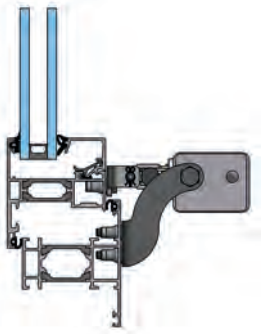
- » Optimale Abstimmung der Konsolensätze auf das jeweilige Profilsystem
- » Im Gesamtsystem geprüfte Lösungen für RWA Anwendungen gemäß DIN EN 12101-2
- » Alle notwendigen Befestigungsmittel sind im Lieferumfang der Konsolensätze enthalten
- » Optional in Sonderfarbe nach Kundenwunsch lieferbar
- » Fenster- und fassadenherstellergerechte Anwendungszeichnungen verfügbar

Dachfenster, auswärts öffnend



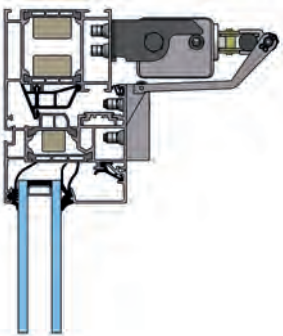
Profilhersteller	Profilserie	Art-Nr.	Konsolensatz	Gewicht	Bemerkung
Aluprof®	MB-RW	26.AGB.KS	KA-TW-BS097-VFO	0,52 kg	
Aluprof®	MB-SR50	26.ACP.KS	KA-TW-BS035-VFO	0,50 kg	
Gutmann®	S70 Dach	26.ACE.KS	KA-TW-BS026-VFO	0,59 kg	
Heroal®	180	26.ACH.KS	KA-TW-BS029-VFO	0,40 kg	
Heroal®	180ES	26.AFV.KS	KA-TW-BS091-VFO	0,40 kg	
Hueck®	1,0	26.ACM.KS	KA-TW-BS033-VFO	0,63 kg	
Hueck®	85E	26.ACN.KS	KA-TW-BS034-VFO	0,50 kg	
Jet-Brakel®	Ventria TG	26.ACL.KS	KA-TW-BS032-VFO	0,42 kg	
Raico®	WING 105D	26.ACE.KS	KA-TW-BS026-VFO	0,59 kg	
Reynaers®	CR 120	26.ACJ.KS	KA-TW-BS030-VFO	0,40 kg	
Reynaers®	Flush Roof Vent	26.AFG.KS	KA-TW-BS081-VFO	0,40 kg	
SAPA®	SFB 5050	26.ACK.KS	KA-TW-BS031-VFO	0,50 kg	
SAPA®	SFB 5060	26.ACK.KS	KA-TW-BS031-VFO	0,50 kg	
Schüco®	AWS 57 RO	26.AEA.KS	KA-TW-BS064-VFO	0,36 kg	
Schüco®	Royal S 106D	26.ACG.KS	KA-TW-BS028-VFO	0,58 kg	
Schüco®	Royal S 88D	26.ACF.KS	KA-TW-BS027-VFO	0,52 kg	
Technal®	MX	26.ACP.KS	KA-TW-BS035-VFO	0,50 kg	
Wicona®	Wictec 50/60	26.ACE.KS	KA-TW-BS026-VFO	0,59 kg	

Klappfenster, auswärts öffnend



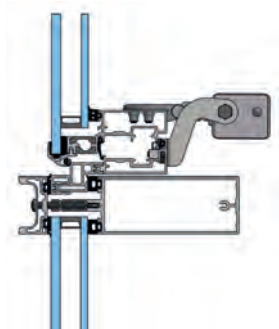
Profilhersteller	Profilserie	Art-Nr.	Konsolensatz	Gewicht	Bemerkung
Aluprof®	MB 59 Casement	26.AFD.KS	KA-TW-BS079-VFO	0,40 kg	
Raico®	WING 50 A-R	26.AEF.KS	KA-TW-BS073-VFO	0,54 kg	
Raico®	WING 50 A-S	26.AEF.KS	KA-TW-BS073-VFO	0,54 kg	
Reynaers®	CS 59	26.AC.V.KS	KA-TW-BS039-VFO	0,50 kg	
Reynaers®	CS 68	26.AC.V.KS	KA-TW-BS039-VFO	0,50 kg	
Reynaers®	CS 77	26.AC.V.KS	KA-TW-BS039-VFO	0,50 kg	
Reynaers®	CS 86-HI	26.AC.V.KS	KA-TW-BS039-VFO	0,50 kg	
Reynaers®	Eco	26.AC.V.KS	KA-TW-BS039-VFO	0,50 kg	
Schüco®	AWS 65	26.AC.V.KS	KA-TW-BS039-VFO	0,50 kg	
Schüco®	AWS 70	26.AC.V.KS	KA-TW-BS039-VFO	0,50 kg	
Schüco®	AWS 75	26.AC.V.KS	KA-TW-BS039-VFO	0,50 kg	
Skandinaviska®	SGS	26.AFB.KS	KA-TW-BS078-VFO	0,50 kg	

Drehflügelfenster, einwärts öffnend



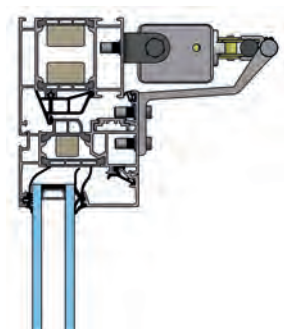
Profilhersteller	Profilserie	Art-Nr.	Konsolensatz	Gewicht	Bemerkung
Reynaers®	CS 59	26.AFM.KS	KA-TW-BS086-VFIS	0,30 kg	
Reynaers®	CS 68	26.AFM.KS	KA-TW-BS086-VFIS	0,30 kg	
Reynaers®	CS 77	26.AFM.KS	KA-TW-BS086-VFIS	0,30 kg	
Reynaers®	CS 86-HI	26.AFM.KS	KA-TW-BS086-VFIS	0,30 kg	
Reynaers®	Eco	26.AFM.KS	KA-TW-BS086-VFIS	0,30 kg	
Schüco®	AWS 65	26.AFM.KS	KA-TW-BS086-VFIS	0,30 kg	
Schüco®	AWS 70	26.AFM.KS	KA-TW-BS086-VFIS	0,30 kg	
Schüco®	AWS 75	26.AFM.KS	KA-TW-BS086-VFIS	0,30 kg	

Senkklass-, Parallelaustellfenster, auswärts öffnend



Profilhersteller	Profilserie	Art-Nr.	Konsolensatz	Gewicht	Bemerkung
Gutmann®	S70 SK	26.AEF.KS	KA-TW-BS073-VFO	0,54 kg	
Raico®	WING 50 SK-R	26.AEF.KS	KA-TW-BS073-VFO	0,54 kg	
Raico®	WING 50 SK-S	26.AEF.KS	KA-TW-BS073-VFO	0,54 kg	
Schüco®	AWS 102 SK (339 470)	26.ADB.KS	KA-TW-BS045-VFO	0,41 kg	
Schüco®	AWS 102 SK (339 490)	26.AEG.KS	KA-TW-BS068-VFO	0,46 kg	

Universal Konsolensätze, aufgesetzte Montage



* Weitere Informationen erhalten Sie bei Ihrem D+H Partner

Anwendung	Art-Nr.	Konsolensatz	Gewicht	Bemerkung
Drehflügel einwärts öffnend	26.ACY.KS	KA-TW-BS042-VSIS	0,52 kg	
Drehflügel einwärts öffnend	26.AFK.KS	KA-TW-BS084-VFIS	0,30 kg	
Einwärts öffnend	26.ACX.KS	KA-TW-BS041-VSI	0,50 kg	
Einwärts öffnend	26.ADD.KS	KA-TW-BS047-VFI	0,30 kg	SBU*
Auswärts öffnend	26.ADP.KS	KA-TW-BS052-VFO	0,52 kg	

Antrieb VKA 44-K



B 09 11 22802 028

Zulassungsdetails erfahren Sie von Ihrem D+H Partner

Leistungsmerkmale

- » Für Fenster, Lüftungsklappen und Lichtkuppeln
- » Mit mikroprozessorgesteuerter Motorelektronik
- » Ansteuerung direkt über 230 V AC
- » Hublängen in 6 Stufen über Drehschalter direkt am Antrieb einstellbar (150, 200, 250, 300, 350 und 500 mm)
- » Mittiger Kettenaustritt
- » Einstellbare elektronische Schließkraftoptimierung
- » Einbindung von externem Regenmelder und Raumtemperaturregler möglich
- » Zusätzliches passives und aktives Klemmschutzsystem für die Hauptschließkanten

Zubehör

Konsolen

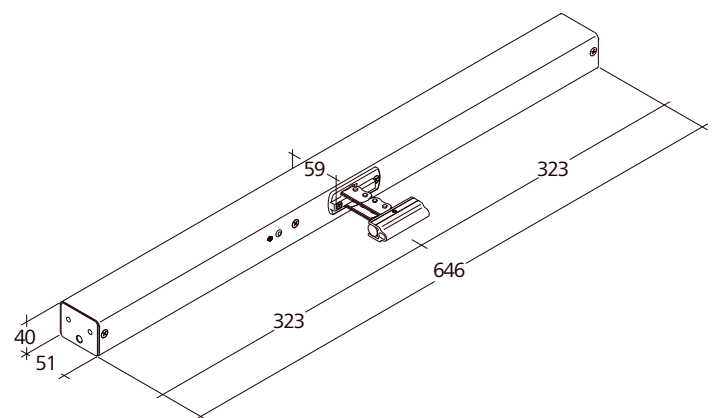
Kabel



Technische Daten

Versorgung	230 V AC / $\pm 15\%$
Leistung	20 W / 35 VA
Druckkraft	400 N
Zugkraft	300 N
Hub	500 mm
Lebensdauer	> 10000 Doppelhübe
Laufgeschwindigkeit AUF	10 mm/s
Laufgeschwindigkeit ZU	10 mm/s
Temperaturbereich	-5 °C ... +75 °C
Gehäuse	Aluminium
Oberfläche	eloxiert
Farbe	silber (~RAL 9006)
Schutzart	IP 32
Anschluss	6 m PVC-Kabel
B x H x (T) in mm	646 x 40 x 59
Gewicht	1,60 kg

Abmessungen



Alle Angaben in mm

Ausführung

Typ	Art.-Nr.	Bemerkung
VKA 44/500-K	26.020.05	
VKA 44/500-K/C	26.020.00	variable Ausstattungen möglich

Antrieb CDP 1500-BSY+



G 513003



Zulassungsdetails erfahren Sie von Ihrem D+H Partner

Leistungsmerkmale

- » Einsetzbar für Öffnungen zur Rauchableitung, D+H Euro-RWA gemäß DIN EN 12101-2 sowie für tägliche Lüftung
- » Mit integrierter mikroprozessorgesteuerter Motor- und Synchro-Elektronik BSY+
- » Highspeed-Funktion (HS) zum besonders schnellen Öffnen der Fenster im Brandfall (RWA)
- » Bis zu 4 Antriebe in einer Synchrongruppe möglich
- » Symmetrischer Kettenaustritt für einfache Montage
- » Dichtungsentlastung nach Schließvorgang
- » Antriebsfunktionen und verschiedene Antriebsparameter programmierbar
- » Laufgeschwindigkeit in ZU-Richtung auf 5 mm/s reduziert (passiver Schließkantenschutz)
- » Bei erkennen eines Hindernisses in ZU-Richtung zeitgesteuertes Reversieren (aktiver Schließkantenschutz)

Zubehör

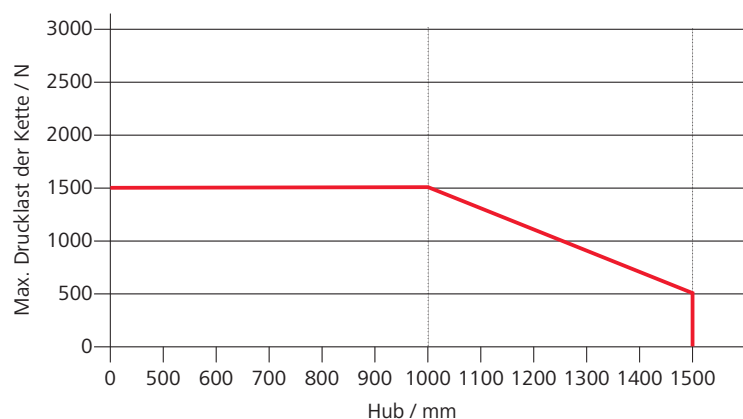
Konsolen



Kabel



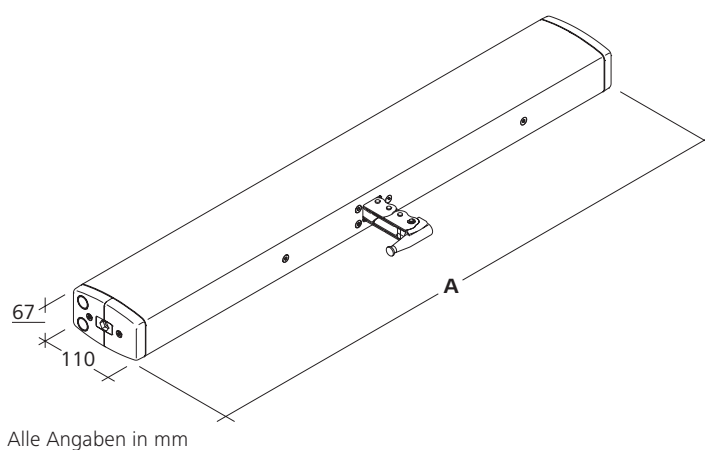
Drucklastdiagramm



Technische Daten

Versorgung	24 V DC / $\pm 15\%$ / 4 A
Einschaltdauer	30 %
Druckkraft	1500 N
Zugkraft	1000 N
Nennverriegelungskraft	1500 N
Lebensdauer	> 10000 Doppelhübe
Laufgeschwindigkeit AUF	6 mm/s
Laufgeschwindigkeit AUF - RWA	17,7 mm/s
Laufgeschwindigkeit ZU	6 mm/s
Schutzart	IP 32
Temperaturbereich	-5 °C ... +75 °C
Temperaturstandsicherheit	B300 (30 min/300 °C)
Gehäuse	Aluminium
Oberfläche	pulverbeschichtet
Farbe	silber (~ RAL 9006)
Anschluss	2,5 m Silikonkabel

Abmessungen



Alle Angaben in mm

Ausführung

Typ	Art.-Nr.	Hub	Maß A	Gewicht	Bemerkung
CDP 1500/800-BSY+	26.600.10	800 mm	807 mm	8,30 kg	
CDP 1500/1000-BSY+	26.600.15	1000 mm	934 mm	9,20 kg	
CDP-BSY+	26.600.00				variable Ausstattungen möglich

Antrieb CDP 1500-K-BSY+



Leistungsmerkmale

- » Einsetzbar für Öffnungen zur Rauchableitung, D+H Euro-RWA gemäß DIN EN 12101-2 sowie für tägliche Lüftung
- » Mit integrierter mikroprozessorgesteuerter Motor- und Synchro-Elektronik BSY+
- » Ansteuerung direkt über 230 V AC
- » Highspeed-Funktion (HS) zum besonders schnellen Öffnen der Fenster im Brandfall (RWA)
- » Bis zu 4 Antriebe in einer Synchrongruppe möglich
- » Symmetrischer Kettenaustritt für einfache Montage
- » Dichtungsentlastung nach Schließvorgang
- » Antriebsfunktionen und verschiedene Antriebsparameter programmierbar
- » Laufgeschwindigkeit in ZU-Richtung auf 5 mm/s reduziert (passiver Schließkantenschutz)
- » Bei erkennen eines Hindernisses in ZU-Richtung zeitgesteuertes Reversieren (aktiver Schließkantenschutz)

Zubehör

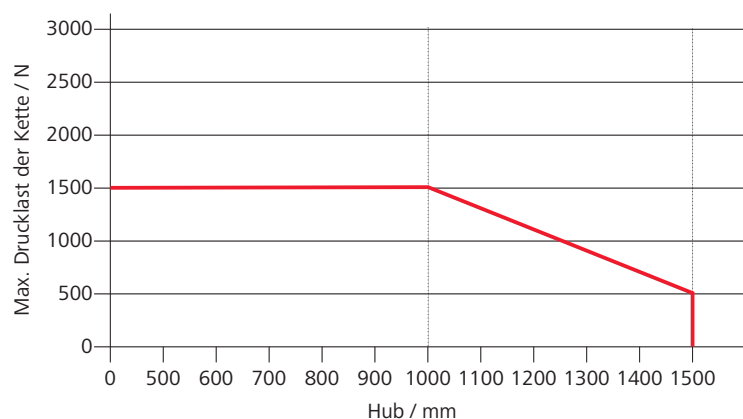
Konsolen



Kabel



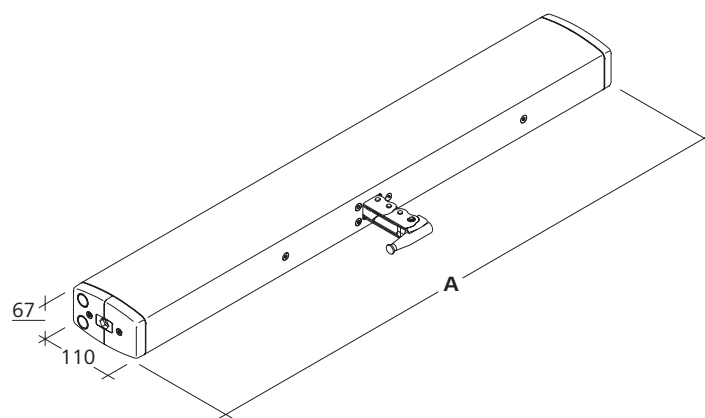
Drucklastdiagramm



Technische Daten

Versorgung	230 V AC / ± 10 % / 50 Hz
Leistung	80 W / 107 VA
Einschaltdauer	30 %
Druckkraft	1500 N
Zugkraft	1000 N
Nennverriegelungskraft	1500 N
Lebensdauer	> 10000 Doppelhübe
Laufgeschwindigkeit AUF	6 mm/s
Laufgeschwindigkeit AUF - RWA	17,7 mm/s
Laufgeschwindigkeit ZU	6 mm/s
Schutzart	IP 32
Temperaturbereich	-5 °C ... +75 °C
Temperaturstandsicherheit	B300 (30 min/300 °C)
Gehäuse	Aluminium
Oberfläche	pulverbeschichtet
Farbe	silber (~ RAL 9006)
Anschluss	2,5 m Silikonkabel

Abmessungen



Alle Angaben in mm

Ausführung

Typ	Art.-Nr.	Hub	Maß A	Gewicht	Bemerkung
CDP 1500/800-K-BSY+	26.602.50	800 mm	807 mm	8,30 kg	
CDP 1500/1000-K-BSY+	26.602.55	1000 mm	934 mm	9,20 kg	
CDP-K-BSY+	26.602.00				variable Ausstattungen möglich

Konsolensätze für CDP



CDP-BS001-OM



CDP-BS002-OM

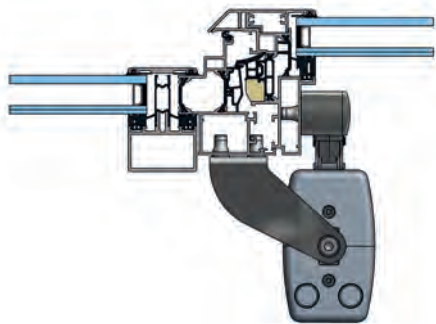


CDP-BS019-OM

Leistungsmerkmale

- » Optimale Abstimmung der Konsolensätze auf das jeweilige Profilsystem
- » Im Gesamtsystem geprüfte Lösungen für RWA Anwendungen gemäß DIN EN 12101-2
- » Alle notwendigen Befestigungsmittel sind im Lieferumfang der Konsolensätze enthalten
- » Optional in Sonderfarbe nach Kundenwunsch lieferbar
- » Fenster- und fassadenherstellergerechte Anwendungszeichnungen verfügbar

Dachfenster, auswärts öffnend



Profilhersteller	Profilserie	Art-Nr.	Konsolensatz	Gewicht	Bemerkung
Aluprof®	MB-RW	26.CBF.KS	CDP-BS021-OM	1,55 kg	
Aluprof®	MB-SR50	26.CAK.KS	CDP-BS002-OM	1,20 kg	
Colt®	Kameleon E	26.CAO.KS	CDP-BS006-OM	1,45 kg	
Gutmann®	S70 Dach	26.CAK.KS	CDP-BS002-OM	1,20 kg	
Heroal®	180	26.CAP.KS	CDP-BS007-OM	1,55 kg	
Hueck®	1,0	26.CAN.KS	CDP-BS005-OM	1,35 kg	
Hueck®	85E	26.CAR.KS	CDP-BS008-OM	1,55 kg	
Jet-Brakel®	Ventria TG	26.CAN.KS	CDP-BS005-OM	1,35 kg	
Raico®	WING 105D	26.CAK.KS	CDP-BS002-OM	1,20 kg	
Raico®	WING 105DI	26.CAS.KS	CDP-BS019-OM	1,55 kg	
Raico®	WING 50	26.CBD.KS	CDP-BS017-OM	1,55 kg	
Reynaers®	Flush Roof Vent	26.CAM.KS	CDP-BS004-OM	1,25 kg	
SAPA®	SFB 5050	26.CAN.KS	CDP-BS005-OM	1,35 kg	
Schüco®	AWS 57 RO (331 820)	26.CAL.KS	CDP-BS003-OM	1,10 kg	
Schüco®	AWS 57 RO (369 780)	26.CAJ.KS	CDP-BS001-OM	1,00 kg	
Technal®	MX	26.CAK.KS	CDP-BS002-OM	1,20 kg	
Wicona®	Wictec 50/60	26.CAK.KS	CDP-BS002-OM	1,20 kg	

Antrieb CDP-TW 3000-BSY+



G 513003



Zulassungsdetails erfahren Sie von Ihrem D+H Partner

Leistungsmerkmale

- » Einsetzbar für Öffnungen zur Rauchableitung, D+H Euro-RWA gemäß DIN EN 12101-2 sowie für tägliche Lüftung
- » Mit integrierter mikroprozessorgesteuerter Motor- und Synchro-Elektronik BSY+
- » Highspeed-Funktion (HS) zum besonders schnellen Öffnen der Fenster im Brandfall (RWA)
- » Bis zu 2 Antriebe in einer Synchrongruppe möglich
- » Symmetrischer Kettenaustritt für einfache Montage
- » Dichtungsentlastung nach Schließvorgang
- » Antriebsfunktionen und verschiedene Antriebsparameter programmierbar
- » Laufgeschwindigkeit in ZU-Richtung auf 5 mm/s reduziert (passiver Schließkantenschutz)
- » Bei erkennen eines Hindernisses in ZU-Richtung zeitgesteuertes Reversieren (aktiver Schließkantenschutz)

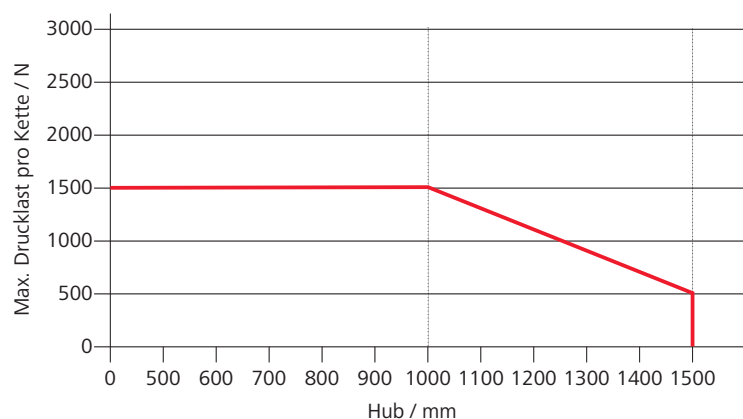
Zubehör

Konsolen

Kabel



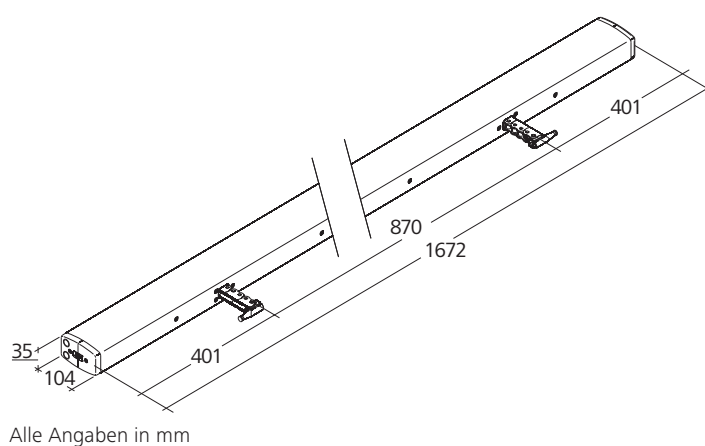
Drucklastdiagramm



Technische Daten

Versorgung	24 V DC / $\pm 15\%$ / 8 A
Einschaltdauer	30 %
Druckkraft	3000 N
Zugkraft	2000 N
Nennverriegelungskraft	3000 N
Lebensdauer	> 10000 Doppelhübe
Laufgeschwindigkeit AUF	6 mm/s
Laufgeschwindigkeit AUF - RWA	17,7 mm/s
Laufgeschwindigkeit ZU	6 mm/s
Schutzart	IP 32
Temperaturbereich	-5 °C ... +75 °C
Temperaturstandsicherheit	B300 (30 min/300 °C)
Gehäuse	Aluminium
Oberfläche	pulverbeschichtet
Farbe	silber (~ RAL 9006)
Anschluss	2,5 m Silikonkabel
B x H x (T) in mm	1672 x 67 x 110

Abmessungen



Alle Angaben in mm

Ausführung

Typ	Art.-Nr.	Hub	Gewicht	Bemerkung
CDP-TW 3000/800-BSY+	26.601.50	800 mm	16,60 kg	
CDP-TW 3000/1000-BSY+	26.601.55	1000 mm	17,70 kg	
CDP-TW-BSY+	26.601.00			variable Ausstattungen möglich

Antrieb CDP-TW 3000-K-BSY+



Leistungsmerkmale

- » Einsetzbar für Öffnungen zur Rauchableitung, D+H Euro-RWA gemäß DIN EN 12101-2 sowie für tägliche Lüftung
- » Mit integrierter mikroprozessorgesteuerter Motor- und Synchro-Elektronik BSY+
- » Ansteuerung direkt über 230 V AC
- » Highspeed-Funktion (HS) zum besonders schnellen Öffnen der Fenster im Brandfall (RWA)
- » Bis zu 2 Antriebe in einer Synchrongruppe möglich
- » Symmetrischer Kettenaustritt für einfache Montage
- » Dichtungsentlastung nach Schließvorgang
- » Antriebsfunktionen und verschiedene Antriebsparameter programmierbar
- » Laufgeschwindigkeit in ZU-Richtung auf 5 mm/s reduziert (passiver Schließkantenschutz)
- » Bei erkennen eines Hindernisses in ZU-Richtung zeitgesteuertes Reversieren (aktiver Schließkantenschutz)

Zubehör

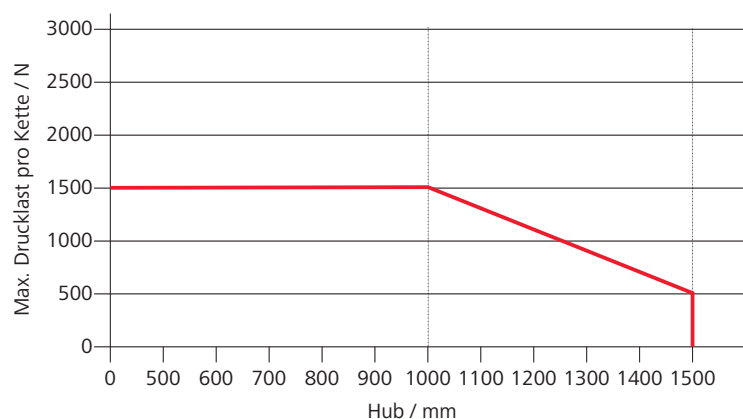
Konsolen



Kabel



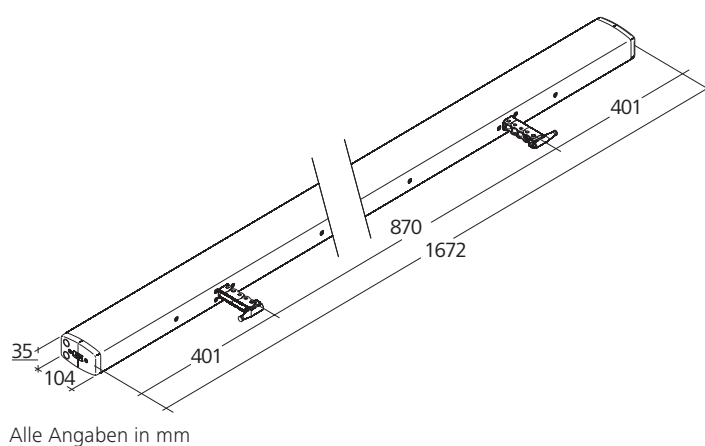
Drucklastdiagramm



Technische Daten

Versorgung	230 V AC / $\pm 10\%$ / 50 Hz
Leistung	160 W / 214 VA
Einschaltdauer	30 %
Druckkraft	3000 N
Zugkraft	2000 N
Nennverriegelungskraft	3000 N
Lebensdauer	> 10000 Doppelhübe
Laufgeschwindigkeit AUF	6 mm/s
Laufgeschwindigkeit AUF - RWA	17,7 mm/s
Laufgeschwindigkeit ZU	6 mm/s
Schutzart	IP 32
Temperaturbereich	-5 °C ... +75 °C
Temperaturstandsicherheit	B300 (30 min/300 °C)
Gehäuse	Aluminium
Oberfläche	pulverbeschichtet
Farbe	silber (~ RAL 9006)
Anschluss	2,5 m Silikonkabel
B x H x (T) in mm	1672 x 67 x 110

Abmessungen



Ausführung

Typ	Art.-Nr.	Hub	Gewicht	Bemerkung
CDP-TW 3000/800-K-BSY+	26.603.50	800 mm	16,60 kg	
CDP-TW 3000/1000-K-BSY+	26.603.55	1000 mm	17,70 kg	
CDP-TW-K-BSY+	26.603.00			variable Ausstattungen möglich

Konsolensätze für CDP-TW



CDP-TW-BS009-OM



CDP-TW-BS011-OM

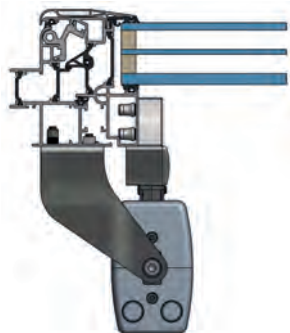


CDP-TW-BS020-OM

Leistungsmerkmale

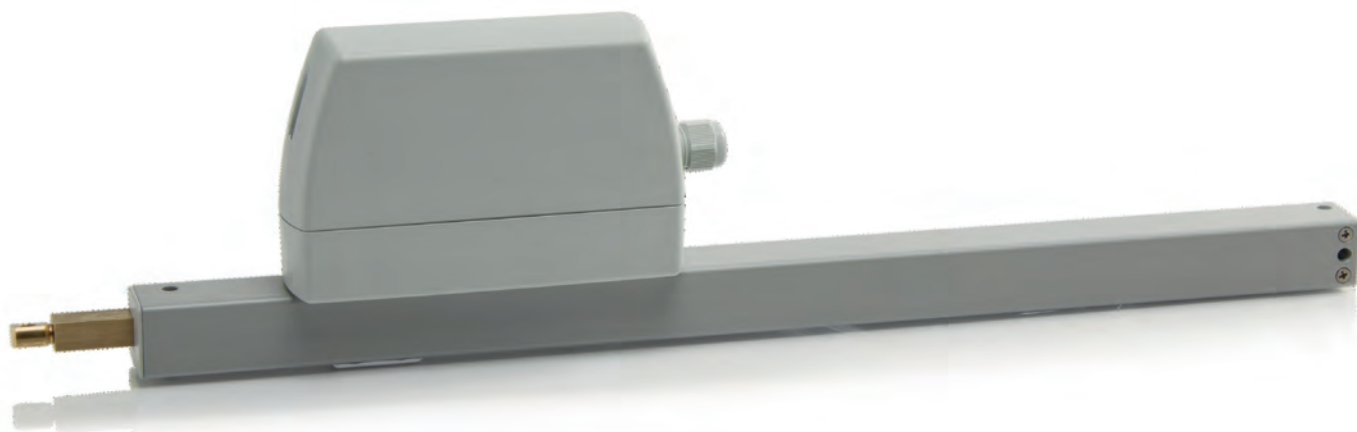
- » Optimale Abstimmung der Konsolensätze auf das jeweilige Profilsystem
- » Im Gesamtsystem geprüfte Lösungen für RWA Anwendungen gemäß DIN EN 12101-2
- » Alle notwendigen Befestigungsmittel sind im Lieferumfang der Konsolensätze enthalten
- » Optional in Sonderfarbe nach Kundenwunsch lieferbar
- » Fenster- und fassadenherstellergerechte Anwendungszeichnungen verfügbar

Dachfenster, auswärts öffnend



Profilhersteller	Profilserie	Art-Nr.	Konsolensatz	Gewicht	Bemerkung
Aluprof®	MB-RW	26.CBG.KS	CDP-TW-BS022-OM	2,10 kg	
Aluprof®	MB-SR50	26.CAU.KS	CDP-TW-BS010-OM	1,75 kg	
Colt®	Kameleon E	26.CAY.KS	CDP-TW-BS014-OM	2,00 kg	
Gutmann®	S70 Dach	26.CAU.KS	CDP-TW-BS010-OM	1,75 kg	
Heroal®	180	26.CAZ.KS	CDP-TW-BS015-OM	2,10 kg	
Hueck®	1,0	26.CAX.KS	CDP-TW-BS013-OM	1,90 kg	
Hueck®	85E	26.CBA.KS	CDP-TW-BS016-OM	2,10 kg	
Jet-Brakel®	Ventria TG	26.CAX.KS	CDP-TW-BS013-OM	1,90 kg	
Raico®	WING 105D	26.CAU.KS	CDP-TW-BS010-OM	1,75 kg	
Raico®	WING 105DI	26.CBB.KS	CDP-TW-BS020-OM	2,10 kg	
Raico®	WING 50	26.CBE.KS	CDP-TW-BS018-OM	2,10 kg	
Reynaers®	Flush Roof Vent	26.CAW.KS	CDP-TW-BS012-OM	1,80 kg	
SAPA®	SFB 5050	26.CAX.KS	CDP-TW-BS013-OM	1,90 kg	
Schüco®	AWS 57 RO (331 820)	26.CAV.KS	CDP-TW-BS011-OM	1,65 kg	
Schüco®	AWS 57 RO (369 780)	26.CAT.KS	CDP-TW-BS009-OM	1,55 kg	
Technal®	MX	26.CAU.KS	CDP-TW-BS010-OM	1,75 kg	
Wicona®	Wictec 50/60	26.CAU.KS	CDP-TW-BS010-OM	1,75 kg	

Antrieb ZA 35



G 500001



B 08 11 22802 026



Zulassungsdetails erfahren Sie von Ihrem D+H Partner

Leistungsmerkmale

- » Einsetzbar für Öffnungen zur Rauchableitung, D+H Euro-RWA gemäß DIN EN 12101-2 sowie für tägliche Lüftung
- » Mit mikroprozessorgesteuerter Motorelektronik
- » Geringe Stromaufnahme durch hohen Wirkungsgrad
- » Kabeleinführung oben und unten möglich
- » Antriebseinheit von links auf rechts wechselbar
- » Antriebsfunktionen und verschiedene Antriebsparameter programmierbar
- » Laufgeschwindigkeit in ZU-Richtung auf 5 mm/s reduziert (passiver Schließkantenschutz)
- » Bei erkennen eines Hindernisses in ZU-Richtung zeitgesteuertes Reversieren (aktiver Schließkantenschutz)

Zubehör

Konsolen

Kabel

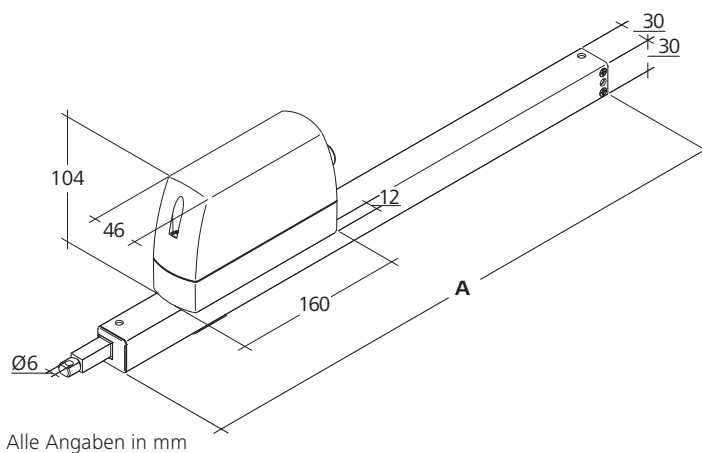


Drucklastdiagramm

Technische Daten

Versorgung	24 V DC / $\pm 15\%$ / 0,5 A
Einschaltdauer	30 %
Druckkraft	300 N
Zugkraft	300 N
Nennverriegelungskraft	1100 N
Lebensdauer	> 10000 Doppelhübe
Laufgeschwindigkeit AUF	7,1 mm/s
Laufgeschwindigkeit AUF - RWA	8 mm/s
Laufgeschwindigkeit ZU	7,1 mm/s
Schutzart	IP 65
Temperaturbereich	-5 °C ... +75 °C
Temperaturstandsicherheit	B300 (30 min/300 °C)
Gehäuse	Aluminium / Polycarbonat
Farbe	silber (~ RAL 9006)
Anschluss	2,5 m Silikonkabel

Abmessungen



Ausführung

Typ	Art.-Nr.	Hub	Maß A	Gewicht	Zahnstange	Bemerkung
ZA 35/350	27.005.05	350 mm	512 mm	1,72 kg	Messing	
ZA 35/500	27.005.10	500 mm	662 mm	1,95 kg	Messing	
ZA 35/600	27.005.15	600 mm	762 mm	2,10 kg	Messing	
ZA 35/800	27.005.20	800 mm	962 mm	2,40 kg	V2A	ohne untere Bohrungen, nur für obere Konsolenmontage
ZA-PLP	27.005.00					variable Ausstattungen möglich

Serie ZA

Antrieb ZA 85



G 500001



B 08 11 22802 026



Zulassungsdetails erfahren Sie von Ihrem D+H Partner

Leistungsmerkmale

- » Einsetzbar für Öffnungen zur Rauchableitung, D+H Euro-RWA gemäß DIN EN 12101-2 sowie für tägliche Lüftung
- » Mit mikroprozessorgesteuerter Motorelektronik
- » Geringe Stromaufnahme durch hohen Wirkungsgrad
- » Kabeleinführung oben und unten möglich
- » Antriebseinheit von links auf rechts wechselbar
- » Antriebsfunktionen und verschiedene Antriebsparameter programmierbar
- » Laufgeschwindigkeit in ZU-Richtung auf 5 mm/s reduziert (passiver Schließkantenschutz)
- » Bei erkennen eines Hindernisses in ZU-Richtung zeitgesteuertes Reversieren (aktiver Schließkantenschutz)

Zubehör

Konsolen

Kabel

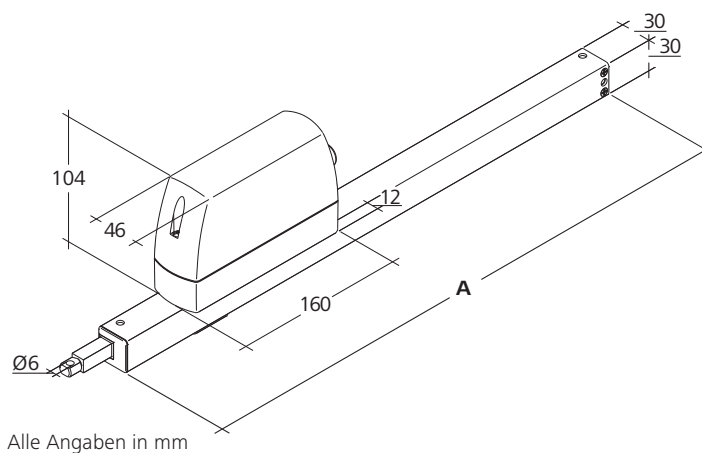


Drucklastdiagramm

Technische Daten

Versorgung	24 V DC / $\pm 15\%$ / 1 A
Einschaltdauer	30 %
Druckkraft	800 N
Zugkraft	800 N
Nennverriegelungskraft	1100 N
Lebensdauer	> 10000 Doppelhübe
Laufgeschwindigkeit AUF	7,1 mm/s
Laufgeschwindigkeit AUF - RWA	8 mm/s
Laufgeschwindigkeit ZU	7,1 mm/s
Schutzart	IP 65
Temperaturbereich	-5 °C ... +75 °C
Temperaturstandsicherheit	B300 (30 min/300 °C)
Zahnstange	V2A
Gehäuse	Aluminium / Polycarbonat
Farbe	silber (~ RAL 9006)
Anschluss	2,5 m Silikonkabel

Abmessungen



Ausführung

Typ	Art.-Nr.	Hub	Maß A	Gewicht	Bemerkung
ZA 85/350	27.005.30	350 mm	512 mm	1,72 kg	
ZA 85/500	27.005.35	500 mm	662 mm	1,95 kg	
ZA 85/600	27.005.40	600 mm	762 mm	2,10 kg	
ZA 85/800	27.005.45	800 mm	962 mm	2,40 kg	ohne untere Bohrungen, nur für obere Konsolenmontage
ZA 85/1000	27.005.50	1000 mm	1162 mm	2,70 kg	ohne untere Bohrungen, nur für obere Konsolenmontage
ZA-PLP	27.005.00				variable Ausstattungen möglich

Serie ZA

Antrieb ZA 105



G 500001



B 08 11 22802 026



Zulassungsdetails erfahren Sie von Ihrem D+H Partner

Leistungsmerkmale

- » Einsetzbar für Öffnungen zur Rauchableitung, D+H Euro-RWA gemäß DIN EN 12101-2 sowie für tägliche Lüftung
- » Mit mikroprozessorgesteuerter Motorelektronik
- » Geringe Stromaufnahme durch hohen Wirkungsgrad
- » Kabeleinführung oben und unten möglich
- » Antriebseinheit von links auf rechts wechselbar
- » Antriebsfunktionen und verschiedene Antriebsparameter programmierbar
- » Laufgeschwindigkeit in ZU-Richtung auf 5 mm/s reduziert (passiver Schließkantenschutz)
- » Bei erkennen eines Hindernisses in ZU-Richtung zeitgesteuertes Reversieren (aktiver Schließkantenschutz)

Zubehör

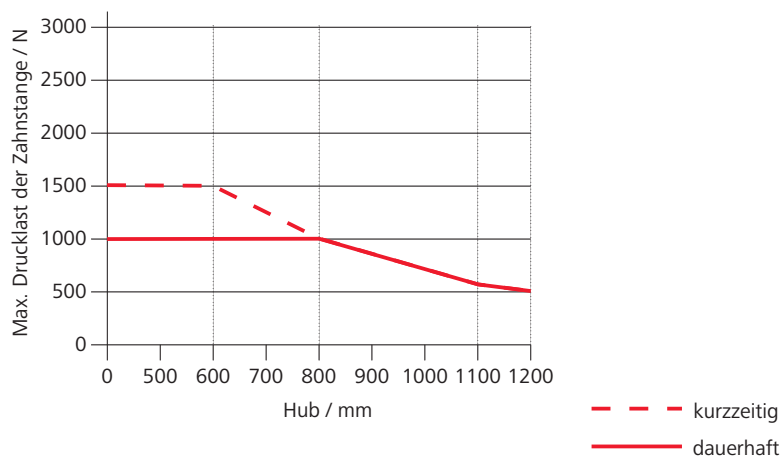
Konsolen



Kabel



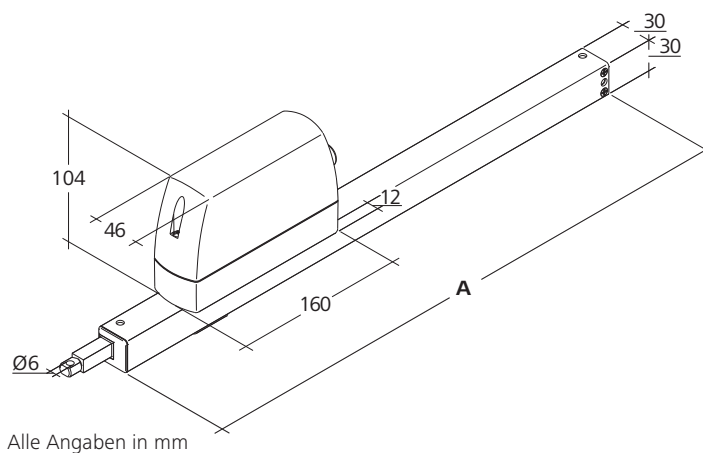
Drucklastdiagramm



Technische Daten

Versorgung	24 V DC / $\pm 15\%$ / 1,2 A
Einschaltdauer	30 %
Druckkraft	1000 N
Zugkraft	1000 N
Nennverriegelungskraft	1100 N
Lebensdauer	> 10000 Doppelhübe
Laufgeschwindigkeit AUF	7,1 mm/s
Laufgeschwindigkeit AUF - RWA	8 mm/s
Laufgeschwindigkeit ZU	7,1 mm/s
Schutzart	IP 65
Temperaturbereich	-5 °C ... +75 °C
Temperaturstandsicherheit	B300 (30 min/300 °C)
Zahnstange	V2A
Gehäuse	Aluminium / Polycarbonat
Farbe	silber (~ RAL 9006)
Anschluss	2,5 m Silikonkabel

Abmessungen



Ausführung

Typ	Art.-Nr.	Hub	Maß A	Gewicht	Bemerkung
ZA 105/500	27.005.60	500 mm	662 mm	1,95 kg	
ZA 105/600	27.005.65	600 mm	762 mm	2,10 kg	
ZA 105/800	27.005.70	800 mm	962 mm	2,40 kg	ohne untere Bohrungen, nur für obere Konsolenmontage
ZA 105/1000	27.005.75	1000 mm	1162 mm	2,70 kg	ohne untere Bohrungen, nur für obere Konsolenmontage
ZA-PLP	27.005.00				variable Ausstattungen möglich

Serie ZA

Antrieb ZA 155



G 500001



B 08 11 22802 026



Zulassungsdetails erfahren Sie von Ihrem D+H Partner

Leistungsmerkmale

- » Einsetzbar für Öffnungen zur Rauchableitung, D+H Euro-RWA gemäß DIN EN 12101-2 sowie für tägliche Lüftung
- » Mit mikroprozessorgesteuerter Motorelektronik
- » Geringe Stromaufnahme durch hohen Wirkungsgrad
- » Kabeleinführung oben und unten möglich
- » Antriebseinheit von links auf rechts wechselbar
- » Antriebsfunktionen und verschiedene Antriebsparameter programmierbar
- » Laufgeschwindigkeit in ZU-Richtung auf 5 mm/s reduziert (passiver Schließkantenschutz)
- » Bei erkennen eines Hindernisses in ZU-Richtung zeitgesteuertes Reversieren (aktiver Schließkantenschutz)

Zubehör

Konsolen

Kabel

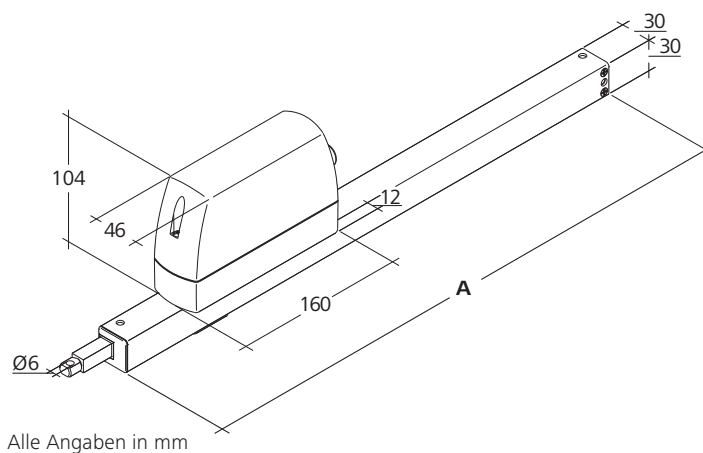


Drucklastdiagramm

Technische Daten

Versorgung	24 V DC / $\pm 15\%$ / 1,4 A
Einschaltdauer	30 %
Druckkraft	1500 N
Zugkraft	1000 N
Nennverriegelungskraft	1100 N
Hub	500 mm
Lebensdauer	> 10000 Doppelhübe
Laufgeschwindigkeit AUF	7,1 mm/s
Laufgeschwindigkeit AUF - RWA	8 mm/s
Laufgeschwindigkeit ZU	7,1 mm/s
Schutzart	IP 65
Temperaturbereich	-5 °C ... +75 °C
Temperaturstandsicherheit	B300 (30 min/300 °C)
Zahnstange	V2A
Gehäuse	Aluminium / Polycarbonat
Farbe	silber (~ RAL 9006)
Anschluss	2,5 m Silikonkabel
Gewicht	1,95 kg

Abmessungen



Ausführung

Typ	Art.-Nr.	Maß A	Bemerkung
ZA 155/500	27.005.90	662 mm	
ZA-PLP	27.005.00		variable Ausstattungen möglich

Antrieb ZA 85-HS



G 500001



B 08 11 22802 026



Zulassungsdetails erfahren Sie von Ihrem D+H Partner

Leistungsmerkmale

- » Einsetzbar für Öffnungen zur Rauchableitung, D+H Euro-RWA gemäß DIN EN 12101-2 sowie für tägliche Lüftung
- » Mit mikroprozessorgesteuerter Motorelektronik
- » Highspeed-Funktion (HS) zum besonders schnellen Öffnen der Fenster im Brandfall (RWA)
- » Geringe Stromaufnahme durch hohen Wirkungsgrad
- » Kabeleinführung oben und unten möglich
- » Antriebseinheit von links auf rechts wechselbar
- » Antriebsfunktionen und verschiedene Antriebsparameter programmierbar
- » Laufgeschwindigkeit in ZU-Richtung auf 5 mm/s reduziert (passiver Schließkantenschutz)
- » Bei erkennen eines Hindernisses in ZU-Richtung zeitgesteuertes Reversieren (aktiver Schließkantenschutz)

Zubehör

Konsolen

Kabel

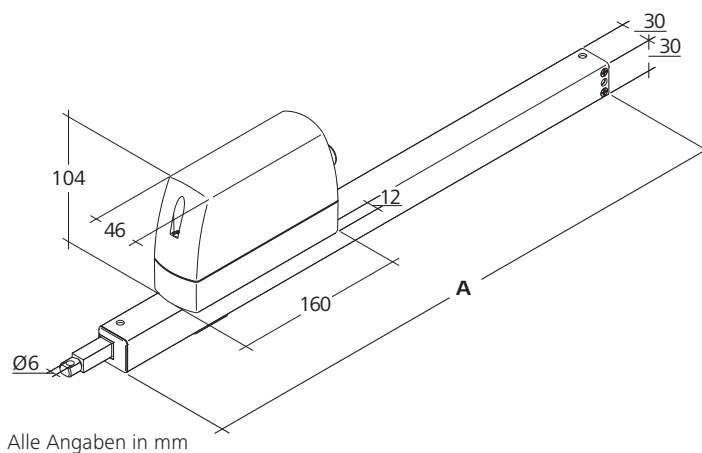


Drucklastdiagramm

Technische Daten

Versorgung	24 V DC / $\pm 15\%$ / 2 A
Einschaltdauer	30 %
Druckkraft	800 N
Zugkraft	800 N
Nennverriegelungskraft	1100 N
Lebensdauer	> 10000 Doppelhübe
Laufgeschwindigkeit AUF	7,1 mm/s
Laufgeschwindigkeit AUF -HS	17 mm/s
Laufgeschwindigkeit ZU	7,1 mm/s
Schutzart	IP 65
Temperaturbereich	-5 °C ... +75 °C
Temperaturstandsicherheit	B300 (30 min/300 °C)
Zahnstange	V2A
Gehäuse	Aluminium / Polycarbonat
Farbe	silber (~ RAL 9006)
Anschluss	2,5 m Silikonkabel

Abmessungen



Ausführung

Typ	Art.-Nr.	Hub	Maß A	Gewicht	Bemerkung
ZA 85/600-HS	27.006.05	600 mm	762 mm	2,10 kg	
ZA 85/800-HS	27.006.10	800 mm	962 mm	2,40 kg	ohne untere Bohrungen, nur für obere Konsolenmontage
ZA 85/1000-HS	27.006.15	1000 mm	1162 mm	2,70 kg	ohne untere Bohrungen, nur für obere Konsolenmontage
ZA-PLP	27.005.00				variable Ausstattungen möglich

Antrieb ZA 105-HS



G 500001



B 08 11 22802 026



Zulassungsdetails erfahren Sie von Ihrem D+H Partner

Leistungsmerkmale

- » Einsetzbar für Öffnungen zur Rauchableitung, D+H Euro-RWA gemäß DIN EN 12101-2 sowie für tägliche Lüftung
- » Mit mikroprozessorgesteuerter Motorelektronik
- » Highspeed-Funktion (HS) zum besonders schnellen Öffnen der Fenster im Brandfall (RWA)
- » Geringe Stromaufnahme durch hohen Wirkungsgrad
- » Kabeleinführung oben und unten möglich
- » Antriebseinheit von links auf rechts wechselbar
- » Antriebsfunktionen und verschiedene Antriebsparameter programmierbar
- » Laufgeschwindigkeit in ZU-Richtung auf 5 mm/s reduziert (passiver Schließkantenschutz)
- » Bei erkennen eines Hindernisses in ZU-Richtung zeitgesteuertes Reversieren (aktiver Schließkantenschutz)

Zubehör

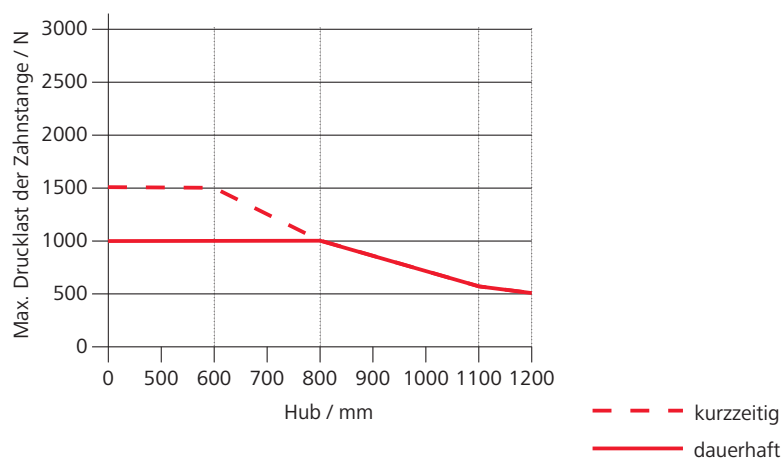
Konsolen



Kabel



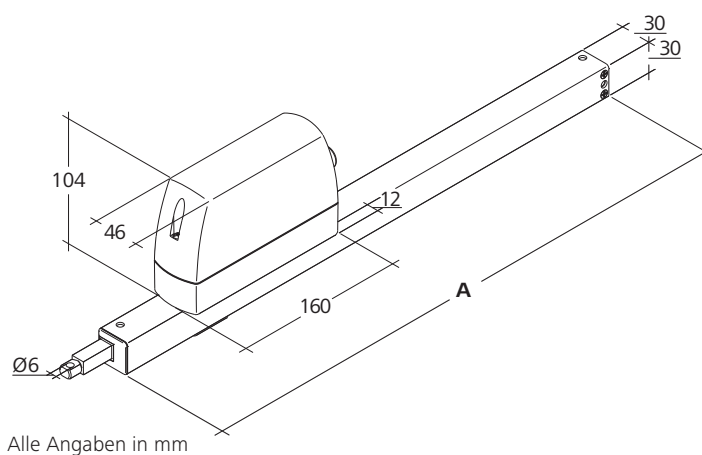
Drucklastdiagramm



Technische Daten

Versorgung	24 V DC / $\pm 15\%$ / 2,2 A
Einschaltdauer	30 %
Druckkraft	1000 N
Zugkraft	1000 N
Nennverriegelungskraft	1100 N
Lebensdauer	> 10000 Doppelhübe
Laufgeschwindigkeit AUF	7,1 mm/s
Laufgeschwindigkeit AUF -HS	17 mm/s
Laufgeschwindigkeit ZU	7,1 mm/s
Schutzart	IP 65
Temperaturbereich	-5 °C ... +75 °C
Temperaturstandsicherheit	B300 (30 min/300 °C)
Zahnstange	V2A
Gehäuse	Aluminium / Polycarbonat
Farbe	silber (~ RAL 9006)
Anschluss	2,5 m Silikonkabel

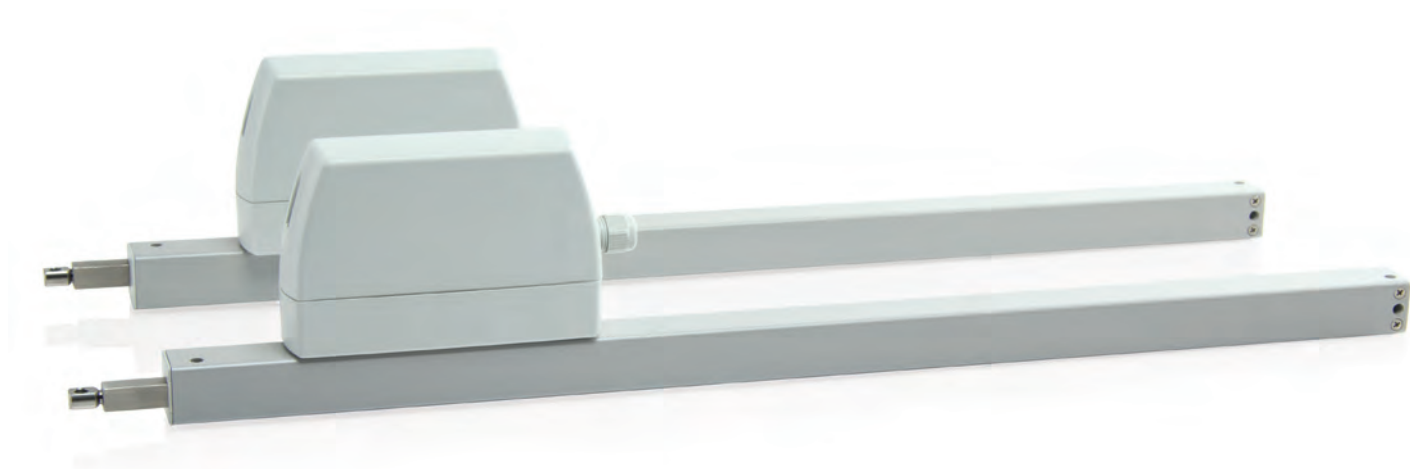
Abmessungen



Ausführung

Typ	Art.-Nr.	Hub	Maß A	Gewicht	Bemerkung
ZA 105/600-HS	27.006.30	600 mm	762 mm	2,10 kg	ohne untere Bohrungen, nur für obere Konsolenmontage
ZA 105/800-HS	27.006.35	800 mm	962 mm	2,40 kg	ohne untere Bohrungen, nur für obere Konsolenmontage
ZA-PLP	27.005.00				variable Ausstattungen möglich

Antrieb ZA 85-BSY+ Set



G 500001



B 08 11 22802 026



Zulassungsdetails erfahren Sie von Ihrem D+H Partner

Leistungsmerkmale

- » Einsetzbar für Öffnungen zur Rauchableitung, D+H Euro-RWA gemäß DIN EN 12101-2 sowie für tägliche Lüftung
- » Mit integrierter mikroprozessorgesteuerter Motor- und Synchro-Elektronik BSY+
- » Bis zu 8 Antriebe in einer Synchrongruppe möglich
- » Kabeleinführung oben und unten möglich
- » Antriebseinheit von links auf rechts wechselbar
- » Antriebsfunktionen und verschiedene Antriebsparameter programmierbar
- » Laufgeschwindigkeit in ZU-Richtung auf 5 mm/s reduziert (passiver Schließkantenschutz)
- » Bei erkennen eines Hindernisses in ZU-Richtung zeitgesteuertes Reversieren (aktiver Schließkantenschutz)

Zubehör

Konsolen

Kabel



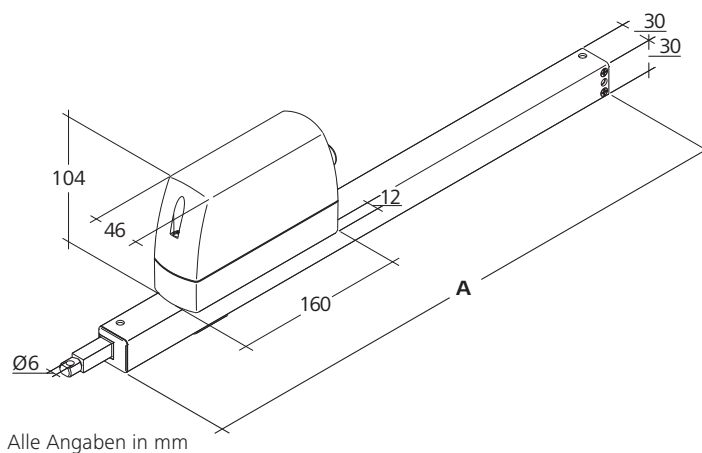
Drucklastdiagramm

Technische Daten *

Versorgung	24 V DC / ± 15 % / 1 A
Einschaltdauer	30 %
Druckkraft	800 N
Zugkraft	800 N
Nennverriegelungskraft	1100 N
Lebensdauer	> 10000 Doppelhübe
Laufgeschwindigkeit AUF	7,1 mm/s
Laufgeschwindigkeit AUF - RWA	8 mm/s
Laufgeschwindigkeit ZU	7,1 mm/s
Schutzart	IP 65
Temperaturbereich	-5 °C ... +75 °C
Temperaturstandsicherheit	B300 (30 min/300 °C)
Zahnstange	V2A
Gehäuse	Aluminium / Polycarbonat
Farbe	silber (~ RAL 9006)
Anschluss	2,5 m Silikonkabel

* Angaben je Antrieb

Abmessungen



Alle Angaben in mm

Ausführung

Typ	Art.-Nr.	Hub	Maß A	Gewicht	Bemerkung
ZA 85/500-BSY+ Set	27.000.06	500 mm	662 mm	1,95 kg	
ZA 85/600-BSY+ Set	27.000.11	600 mm	762 mm	2,10 kg	
ZA 85/800-BSY+ Set	27.000.16	800 mm	962 mm	2,40 kg	
ZA 85/1000-BSY+ Set	27.000.21	1000 mm	1162 mm	2,70 kg	
ZA-BSY+	27.000.01				variable Ausstattungen möglich

Gewicht je Antrieb

Antrieb ZA 85-BSY+ HS Set



G 500001



B 08 11 22802 026



Zulassungsdetails erfahren Sie von Ihrem D+H Partner

Leistungsmerkmale

- » Einsetzbar für Öffnungen zur Rauchableitung, D+H Euro-RWA gemäß DIN EN 12101-2 sowie für tägliche Lüftung
- » Mit integrierter mikroprozessorgesteuerter Motor- und Synchro-Elektronik BSY+
- » Highspeed-Funktion (HS) zum besonders schnellen Öffnen der Fenster im Brandfall (RWA)
- » Bis zu 8 Antriebe in einer Synchrongruppe möglich
- » Kabeleinführung oben und unten möglich
- » Antriebseinheit von links auf rechts wechselbar
- » Antriebsfunktionen und verschiedene Antriebsparameter programmierbar
- » Laufgeschwindigkeit in ZU-Richtung auf 5 mm/s reduziert (passiver Schließkantenschutz)
- » Bei erkennen eines Hindernisses in ZU-Richtung zeitgesteuertes Reversieren (aktiver Schließkantenschutz)

Zubehör

Konsolen

Kabel



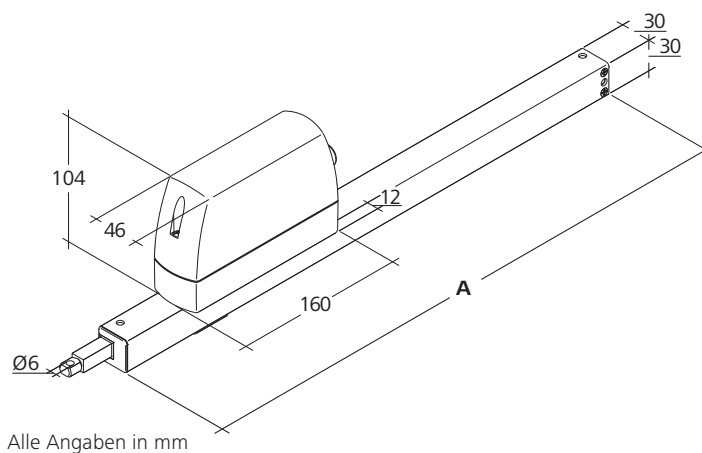
Drucklastdiagramm

Technische Daten *

Versorgung	24 V DC / $\pm 15\%$ / 2 A
Einschaltdauer	30 %
Druckkraft	800 N
Zugkraft	800 N
Nennverriegelungskraft	1100 N
Lebensdauer	> 10000 Doppelhübe
Laufgeschwindigkeit AUF	7,1 mm/s
Laufgeschwindigkeit AUF -HS	17 mm/s
Laufgeschwindigkeit ZU	7,1 mm/s
Schutzart	IP 65
Temperaturbereich	-5 °C ... +75 °C
Temperaturstandsicherheit	B300 (30 min/300 °C)
Zahnstange	V2A
Gehäuse	Aluminium / Polycarbonat
Farbe	silber (~ RAL 9006)
Anschluss	2,5 m Silikonkabel

* Angaben je Antrieb

Abmessungen

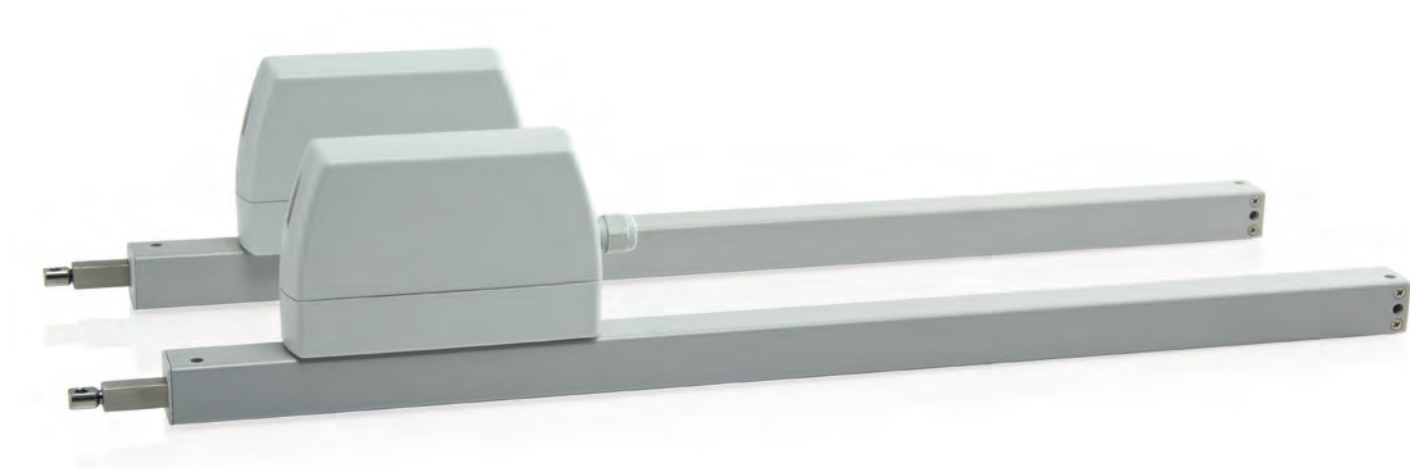


Ausführung

Typ	Art.-Nr.	Hub	Maß A	Gewicht	Bemerkung
ZA 85/600-BSY+ HS Set	27.001.07	600 mm	762 mm	2,10 kg	
ZA 85/800-BSY+ HS Set	27.001.12	800 mm	962 mm	2,40 kg	
ZA 85/1000-BSY+ HS Set	27.001.17	1000 mm	1162 mm	2,70 kg	
ZA-BSY+	27.000.01				variable Ausstattungen möglich

Gewicht je Antrieb

Antrieb ZA 105-BSY+ HS Set



G 500001



B 08 11 22802 026



Zulassungsdetails erfahren Sie von Ihrem D+H Partner

Leistungsmerkmale

- » Einsetzbar für Öffnungen zur Rauchableitung, D+H Euro-RWA gemäß DIN EN 12101-2 sowie für tägliche Lüftung
- » Mit integrierter mikroprozessorgesteuerter Motor- und Synchro-Elektronik BSY+
- » Highspeed-Funktion (HS) zum besonders schnellen Öffnen der Fenster im Brandfall (RWA)
- » Bis zu 8 Antriebe in einer Synchrongruppe möglich
- » Kabeleinführung oben und unten möglich
- » Antriebseinheit von links auf rechts wechselbar
- » Antriebsfunktionen und verschiedene Antriebsparameter programmierbar
- » Laufgeschwindigkeit in ZU-Richtung auf 5 mm/s reduziert (passiver Schließkantenschutz)
- » Bei erkennen eines Hindernisses in ZU-Richtung zeitgesteuertes Reversieren (aktiver Schließkantenschutz)

Zubehör

Konsolen

Kabel



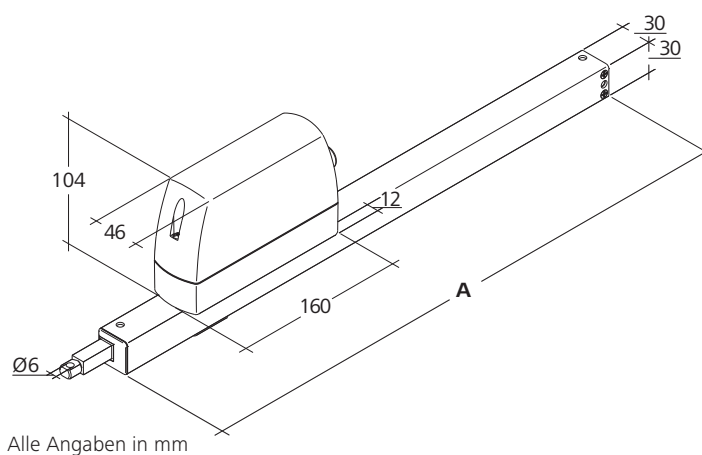
Drucklastdiagramm

Technische Daten *

Versorgung	24 V DC / $\pm 15\%$ / 2,2 A
Einschaltdauer	30 %
Druckkraft	1000 N
Zugkraft	1000 N
Nennverriegelungskraft	1100 N
Lebensdauer	> 10000 Doppelhübe
Laufgeschwindigkeit AUF	7,1 mm/s
Laufgeschwindigkeit AUF -HS	17 mm/s
Laufgeschwindigkeit ZU	7,1 mm/s
Schutzart	IP 65
Temperaturbereich	-5 °C ... +75 °C
Temperaturstandsicherheit	B300 (30 min/300 °C)
Zahnstange	V2A
Gehäuse	Aluminium / Polycarbonat
Farbe	silber (~ RAL 9006)
Anschluss	2,5 m Silikonkabel

* Angaben je Antrieb

Abmessungen



Ausführung

Typ	Art.-Nr.	Hub	Maß A	Gewicht	Bemerkung
ZA 105/600-BSY+ HS Set	27.002.07	600 mm	762 mm	2,10 kg	
ZA 105/800-BSY+ HS Set	27.002.12	800 mm	962 mm	2,40 kg	
ZA 105/1000-BSY+ HS Set	27.002.17	1000 mm	1162 mm	2,50 kg	
ZA-BSY+	27.000.01				variable Ausstattungen möglich

Gewicht je Antrieb

Antrieb ZA 105-K



Leistungsmerkmale

- » Einsetzbar für Öffnungen zur Rauchableitung, D+H Euro-RWA gemäß DIN EN 12101-2 sowie für tägliche Lüftung
- » Ansteuerung direkt über 230 V AC
- » Geringe Stromaufnahme durch hohen Wirkungsgrad
- » Kabeleinführung oben und unten möglich
- » Antriebseinheit von links auf rechts wechselbar
- » Laufgeschwindigkeit in ZU-Richtung auf 5 mm/s reduziert (passiver Schließkantenschutz)
- » Bei erkennen eines Hindernisses in ZU-Richtung zeitgesteuertes Reversieren (aktiver Schließkantenschutz)

Zubehör

Konsolen

Kabel

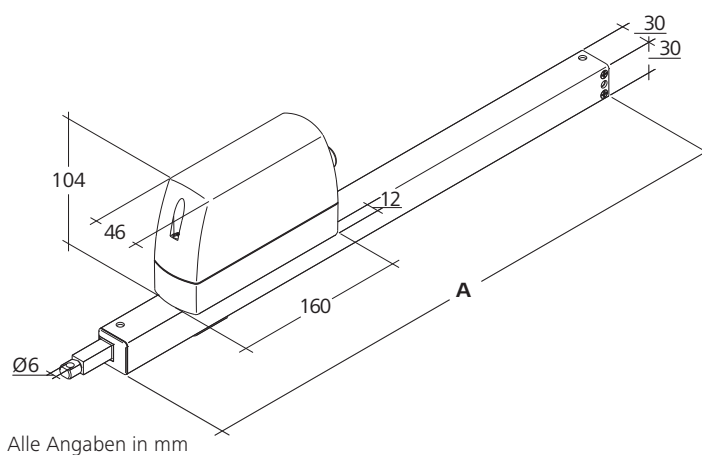


Drucklastdiagramm

Technische Daten

Versorgung	230 V AC / $\pm 10\%$ / 50 Hz
Leistung	27 W / 30 VA
Einschaltdauer	30 %
Druckkraft	1000 N
Zugkraft	1000 N
Nennverriegelungskraft	1100 N
Lebensdauer	> 10000 Doppelhübe
Laufgeschwindigkeit AUF	10 mm/s
Laufgeschwindigkeit ZU	10 mm/s
Schutzart	IP 65
Temperaturbereich	-5 °C ... +75 °C
Gehäuse	Aluminium / Polycarbonat
Farbe	silber (~ RAL 9006)
Anschluss	2,5 m Silikonkabel

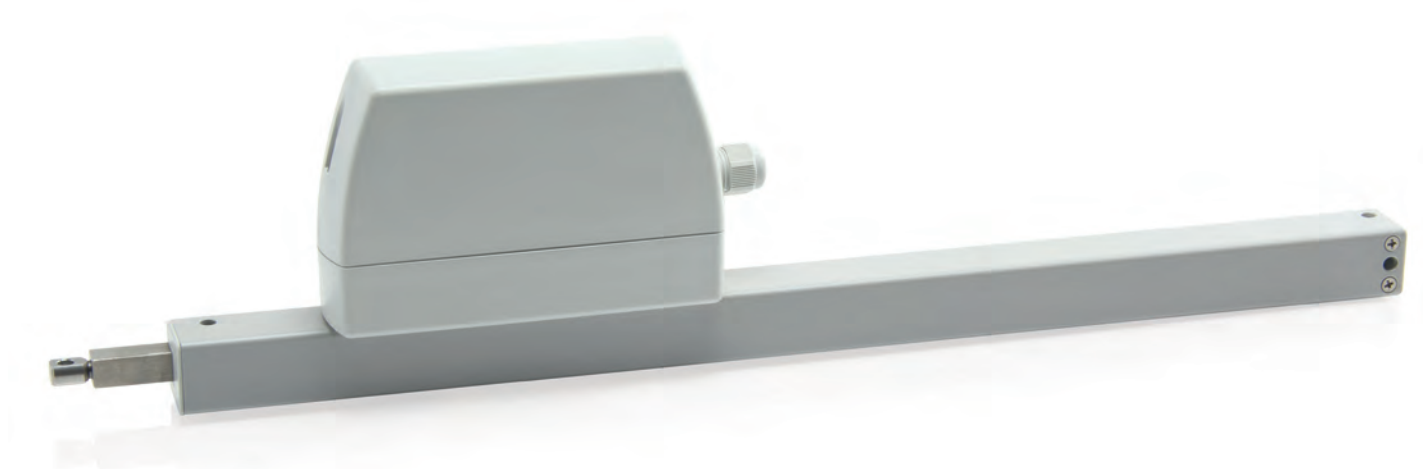
Abmessungen



Ausführung

Typ	Art.-Nr.	Hub	Maß A	Gewicht	Bemerkung
ZA 105/350-K	27.007.05	350 mm	512 mm	1,72 kg	
ZA 105/500-K	27.007.10	500 mm	662 mm	1,95 kg	
ZA 105/800-K	27.007.15	800 mm	962 mm	2,40 kg	
ZA 105/1000-K	27.007.20	1000 mm	1162 mm	2,70 kg	
ZA-K	27.007.02				variable Ausstattungen möglich

Antrieb ZA 35-K-BSY+



Leistungsmerkmale

- » Einsetzbar für Öffnungen zur Rauchableitung, D+H Euro-RWA gemäß DIN EN 12101-2 sowie für tägliche Lüftung
- » Mit integrierter mikroprozessorgesteuerter Motor- und Synchro-Elektronik BSY+
- » Ansteuerung direkt über 230 V AC
- » Bis zu 4 Antriebe in einer Synchrongruppe möglich
- » Geringe Stromaufnahme durch hohen Wirkungsgrad
- » Kabeleinführung oben und unten möglich
- » Antriebseinheit von links auf rechts wechselbar
- » Laufgeschwindigkeit in ZU-Richtung auf 5 mm/s reduziert (passiver Schließkantenschutz)
- » Bei erkennen eines Hindernisses in ZU-Richtung zeitgesteuertes Reversieren (aktiver Schließkantenschutz)

Zubehör

Konsolen

Kabel

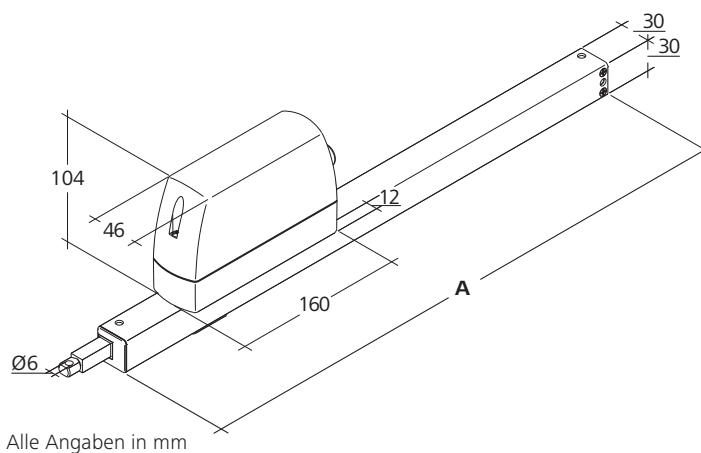


Drucklastdiagramm

Technische Daten

Versorgung	230 V AC / ± 10 % / 50 Hz
Leistung	20 W / 30 VA
Einschaltdauer	30 %
Druckkraft	300 N
Zugkraft	300 N
Nennverriegelungskraft	1100 N
Lebensdauer	> 10000 Doppelhübe
Laufgeschwindigkeit AUF	7,1 mm/s
Laufgeschwindigkeit AUF - RWA	8 mm/s
Laufgeschwindigkeit ZU	7,1 mm/s
Schutzart	IP 65
Temperaturbereich	-5 °C ... +75 °C
Temperaturstandsicherheit	B300 (30 min/300 °C)
Gehäuse	Aluminium / Polycarbonat
Farbe	silber (~ RAL 9006)
Anschluss	2,5 m Silikonkabel

Abmessungen



Alle Angaben in mm

Ausführung

Typ	Art.-Nr.	Hub	Maß A	Gewicht	Bemerkung
ZA 35/350-K-BSY+	27.007.50	350 mm	512 mm	1,72 kg	
ZA-K-BSY+	27.007.01				variable Ausstattungen möglich

Antrieb ZA 105-K-BSY+



Leistungsmerkmale

- » Einsetzbar für Öffnungen zur Rauchableitung, D+H Euro-RWA gemäß DIN EN 12101-2 sowie für tägliche Lüftung
- » Mit integrierter mikroprozessorgesteuerter Motor- und Synchro-Elektronik BSY+
- » Ansteuerung direkt über 230 V AC
- » Bis zu 4 Antriebe in einer Synchrongruppe möglich
- » Geringe Stromaufnahme durch hohen Wirkungsgrad
- » Kabeleinführung oben und unten möglich
- » Antriebseinheit von links auf rechts wechselbar
- » Laufgeschwindigkeit in ZU-Richtung auf 5 mm/s reduziert (passiver Schließkantenschutz)
- » Bei erkennen eines Hindernisses in ZU-Richtung zeitgesteuertes Reversieren (aktiver Schließkantenschutz)

Zubehör

Konsolen



Kabel

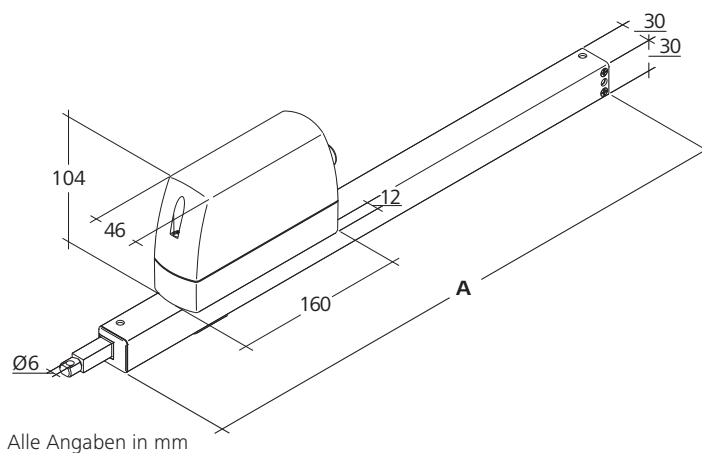


Drucklastdiagramm

Technische Daten

Versorgung	230 V AC / $\pm 10\%$ / 50 Hz
Leistung	35 W / 55 VA
Einschaltdauer	30 %
Druckkraft	1000 N
Zugkraft	1000 N
Nennverriegelungskraft	1100 N
Lebensdauer	> 10000 Doppelhübe
Laufgeschwindigkeit AUF	7,1 mm/s
Laufgeschwindigkeit AUF - RWA	8 mm/s
Laufgeschwindigkeit ZU	7,1 mm/s
Schutzart	IP 65
Temperaturbereich	-5 °C ... +75 °C
Temperaturstandsicherheit	B300 (30 min/300 °C)
Gehäuse	Aluminium / Polycarbonat
Anschluss	2,5 m Silikonkabel

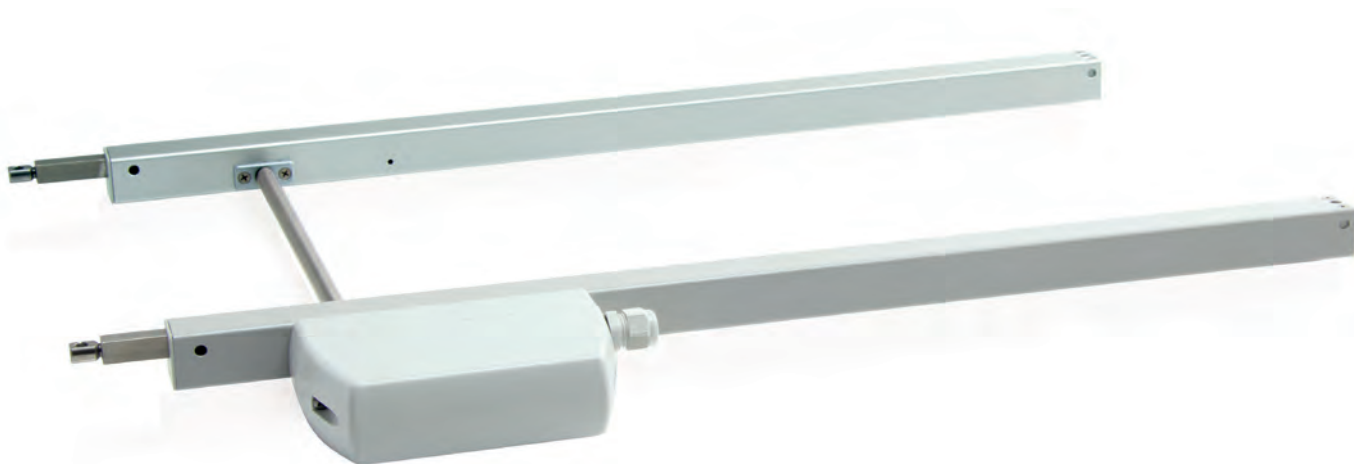
Abmessungen



Ausführung

Typ	Art.-Nr.	Hub	Maß A	Gewicht	Bemerkung
ZA 105/350-K-BSY+	27.007.55	350 mm	512 mm	1,72 kg	
ZA 105/500-K-BSY+	27.007.60	500 mm	662 mm	1,95 kg	
ZA 105/600-K-BSY+	27.007.65	600 mm	762 mm	2,10 kg	
ZA 105/800-K-BSY+	27.007.70	800 mm	962 mm	2,40 kg	
ZA 105/1000-K-BSY+	27.007.75	1000 mm	1162 mm	2,70 kg	
ZA-K-BSY+	27.007.01				variable Ausstattungen möglich

Antrieb ZA-TM



B 05 09 22802 026

Leistungsmerkmale

- » Einsetzbar für Öffnungen zur Rauchableitung, D+H Euro-RWA gemäß DIN EN 12101-2 sowie für tägliche Lüftung
- » Zur mechanischen Verbindung mit Tandemantrieben über VA-Verbindungswelle
- » Tandem-Version für schwere Lasten, kombinierbar aus: ZA-Antrieb (ZA-TM), ZA-Mitläufer (ZM) und Verbindungswelle (VW)
- » Highspeed-Funktion (HS) zum besonders schnellen Öffnen der Fenster im Brandfall (RWA)
- » Gleichmäßige Lastverteilung am Fensterflügel
- » Antriebseinheit von links auf rechts wechselbar

Zubehör

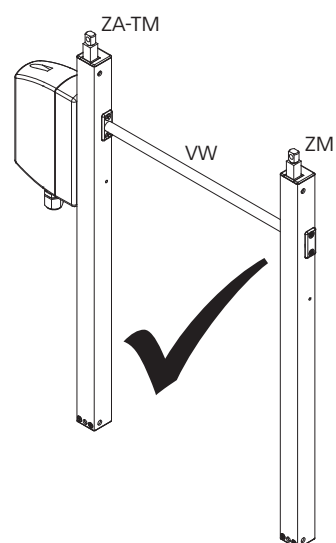
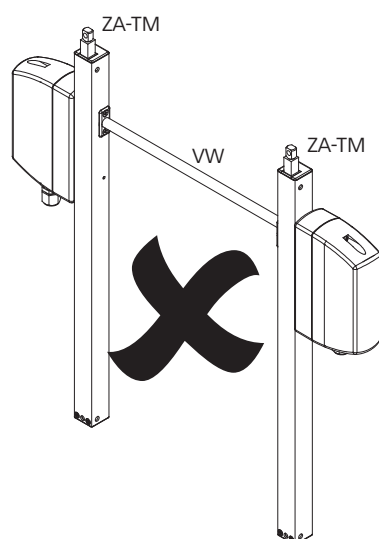
Konsolen



Kabel



Anwendungsbeispiel



Einsetzbare Antriebe

ZA-PLP

ZA-K

Antrieb mit „Option TM“ bestellen

Ausführung

Typ	Art.-Nr.	Hub	Länge	Durchmesser	Gewicht	Bemerkung
ZM 500	20.005.00	500 mm			1,10 kg	
ZM 800	20.005.10	800 mm			1,60 kg	nur für obere Konsolenmontage
ZM 1000	20.005.20	1000 mm			1,90 kg	nur für obere Konsolenmontage
ZM	20.009.10					variable Ausstattungen möglich
VW 1018	20.030.00		1018 mm	12 mm	0,48 kg	
VW 1518	20.030.10		1518 mm	12 mm	0,71 kg	
VW 2000	20.030.20		2000 mm	12 mm	0,95 kg	
VW	20.030.21					variable Ausstattungen möglich

Konsolensätze für ZA



ZA-BS003-SM

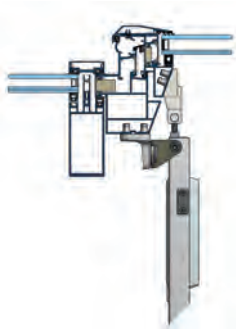
ZA-BS004-OM

ZA-BS043-SM

Leistungsmerkmale

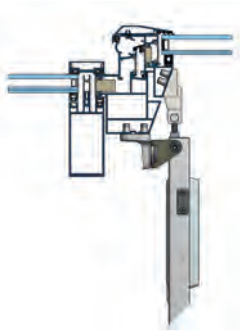
- » Optimale Abstimmung der Konsolensätze auf das jeweilige Profilsystem
- » Im Gesamtsystem geprüfte Lösungen für RWA Anwendungen gemäß DIN EN 12101-2
- » Alle notwendigen Befestigungsmittel sind im Lieferumfang der Konsolensätze enthalten
- » Optional in Sonderfarbe nach Kundenwunsch lieferbar
- » Fenster- und fassadenherstellergerechte Anwendungszeichnungen verfügbar

Dachfenster, auswärts öffnend, bandgegenüberliegende Montage



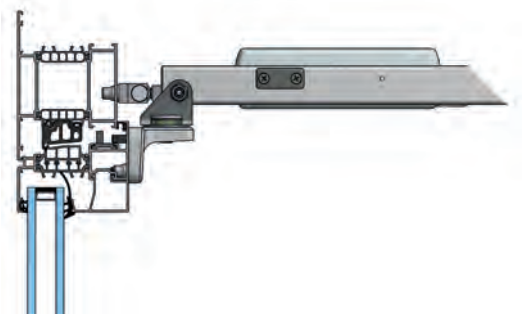
Profilhersteller	Profilserie	Art-Nr.	Konsolensatz	Gewicht	Bemerkung
Aluprof®	MB-RW	27.BDK.KS	ZA-BS044-OM	0,69 kg	
Aluprof®	MB-SR50	27.BCW.KS	ZA-BS034-OM	0,61 kg	
Colt®	Kameleon E	27.BCB.KS	ZA-BS023-OM	0,49 kg	
Gutmann®	S70	27.BAH.KS	ZA-BS004-OM	0,77 kg	
Heroal®	180	27.BAM.KS	ZA-BS006-OM	0,70 kg	
Heroal®	180ES	27.BDH.KS	ZA-BS040-OM	0,70 kg	
Hueck®	1,0 (519510)	27.BBS.KS	ZA-BS018-OM	0,55 kg	
Hueck®	1,0 (519511)	27.BBV.KS	ZA-BS019-OM	0,55 kg	
Hueck®	85E	27.BBG.KS	ZA-BS014-OM	0,75 kg	
Jet-Brakel®	Ventria TG	27.BAR.KS	ZA-BS008-OM	0,50 kg	
Raico®	WING 105DI	27.BDA.KS	ZA-BS042-OM	0,69 kg	
Reynaers®	CR 120	27.BBZ.KS	ZA-BS021-OM	0,32 kg	
Reynaers®	Flush Roof Vent	27.BDE.KS	ZA-BS037-OM	0,77 kg	
SAPA®	SFB 5050	27.BBP.KS	ZA-BS016-OM	0,80 kg	
SAPA®	SFB 5060	27.BBP.KS	ZA-BS016-OM	0,80 kg	
Schüco®	AWS 57 RO (331 810)	27.BCR.KS	ZA-BS030-OM	0,68 kg	
Schüco®	AWS 57 RO (331 820)	27.BCR.KS	ZA-BS030-OM	0,68 kg	
Schüco®	AWS 57 RO (369 770)	27.BCM.KS	ZA-BS028-OM	0,67 kg	
Schüco®	AWS 57 RO (369 780)	27.BCM.KS	ZA-BS028-OM	0,67 kg	
Schüco®	Royal S 106D	27.BBE.KS	ZA-BS012-OM	0,70 kg	
Schüco®	Royal S 88D	27.BBC.KS	ZA-BS010-OM	0,70 kg	
Technal®	MX	27.BCY.KS	ZA-BS036-OM	0,61 kg	
Wicona®	Wictec 50/60	27.BAF.KS	ZA-BS001-OM	0,69 kg	

Dachfenster, auswärts öffnend, seitliche Montage



Profilhersteller	Profilserie	Art-Nr.	Konsolensatz	Gewicht	Bemerkung
Aluprof®	MB-RW	27.BDL.KS	ZA-BS045-SM	0,68 kg	
Aluprof®	MB-SR50	27.BCV.KS	ZA-BS033-SM	0,61 kg	
Colt®	Kameleon E	27.BCA.KS	ZA-BS022-SM	0,61 kg	
Gutmann®	S70	27.BAG.KS	ZA-BS003-SM	0,76 kg	
Heroal®	180	27.BAK.KS	ZA-BS005-SM	0,80 kg	
Heroal®	180ES	27.BDJ.KS	ZA-BS041-SM	0,68 kg	
Hueck®	1,0 (519510)	27.BBR.KS	ZA-BS017-SM	0,65 kg	
Hueck®	1,0 (519511)	27.BBR.KS	ZA-BS017-SM	0,65 kg	
Hueck®	85E	27.BBF.KS	ZA-BS013-SM	0,80 kg	
Jet-Brakel®	Ventria TG	27.BAP.KS	ZA-BS007-SM	0,60 kg	
Raico®	WING 105DI	27.BCZ.KS	ZA-BS043-SM	0,68 kg	
Reynaers®	CR 120	27.BBY.KS	ZA-BS020-SM	0,64 kg	
Reynaers®	Flush Roof Vent	27.BDF.KS	ZA-BS038-SM	0,77 kg	
SAPA®	SFB 5050	27.BBN.KS	ZA-BS015-SM	0,95 kg	
SAPA®	SFB 5060	27.BBN.KS	ZA-BS015-SM	0,95 kg	
Schüco®	AWS 57 RO (331 810)	27.BCP.KS	ZA-BS031-SM	0,68 kg	
Schüco®	AWS 57 RO (331 820)	27.BCP.KS	ZA-BS031-SM	0,68 kg	
Schüco®	AWS 57 RO (369 770)	27.BCN.KS	ZA-BS029-SM	0,68 kg	
Schüco®	AWS 57 RO (369 780)	27.BCN.KS	ZA-BS029-SM	0,68 kg	
Schüco®	Royal S 106D	27.BBD.KS	ZA-BS011-SM	0,80 kg	
Schüco®	Royal S 88D	27.BAT.KS	ZA-BS009-SM	0,85 kg	
Technal®	MX	27.BCX.KS	ZA-BS035-SM	0,61 kg	
Wicona®	Wictec 50/60	27.BAE.KS	ZA-BS002-SM	0,68 kg	

Fassadenfenster (Kipp- und Klappfenster), aufgesetzte Montage



Profilhersteller	Profilserie	Art-Nr.	Konsolensatz	Gewicht	Bemerkung
Reynaers®	CS 59	27.BCH.KS	ZA-BS027-OM	0,75 kg	
Reynaers®	CS 68	27.BCH.KS	ZA-BS027-OM	0,75 kg	
Reynaers®	CS 77	27.BCH.KS	ZA-BS027-OM	0,75 kg	
Reynaers®	CS 86-HI	27.BCH.KS	ZA-BS027-OM	0,75 kg	
Reynaers®	Eco	27.BCH.KS	ZA-BS027-OM	0,75 kg	

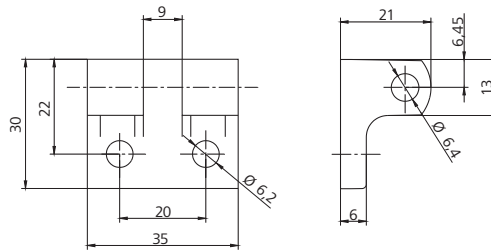
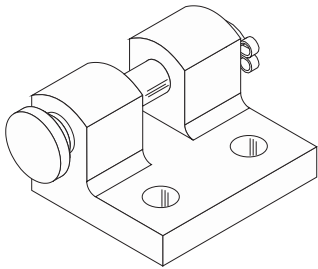
Flügelkonsole	Art.-Nr.	Gewicht	Beschreibung
---------------	----------	---------	--------------

FK

20.050.80

0,07 kg

- » Mit entriegelbarem Bolzen
- » Zinkdruckguss, blank



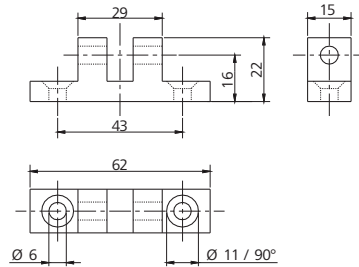
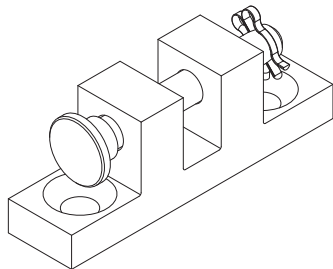
Flügelkonsole	Art.-Nr.	Gewicht	Beschreibung
---------------	----------	---------	--------------

FK-D

20.052.20

0,10 kg

- » Mit entriegelbarem Bolzen
- » Aluminium, silber eloxiert



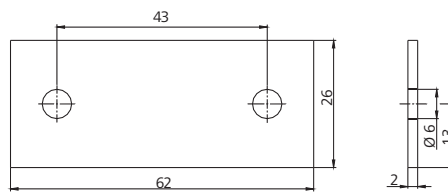
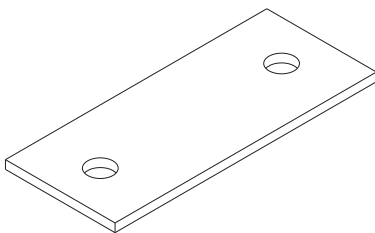
Abdeckplatte	Art.-Nr.	Gewicht	Beschreibung
--------------	----------	---------	--------------

AD-FK

68.100.03

0,02 kg

- » Abdeckplatte für FK-D
- » Aluminium, silber eloxiert



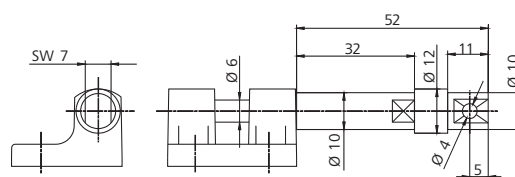
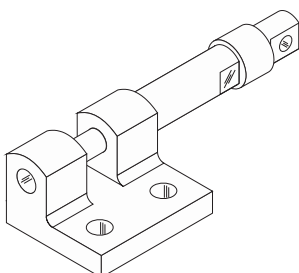
Flügelkonsole	Art.-Nr.	Gewicht	Beschreibung
---------------	----------	---------	--------------

FKE

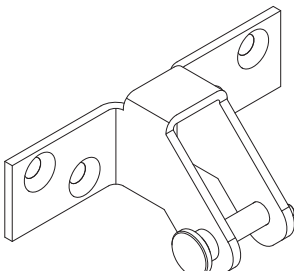
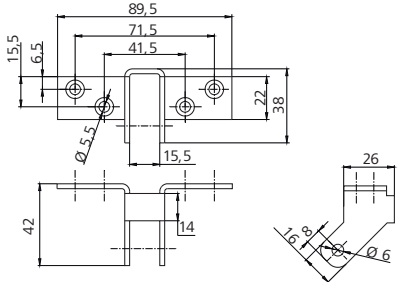
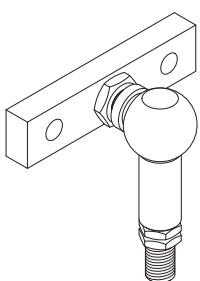
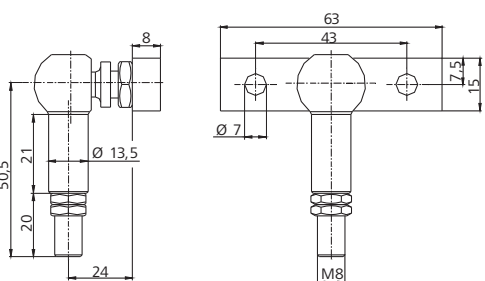
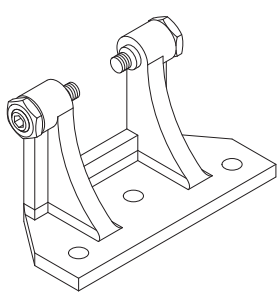
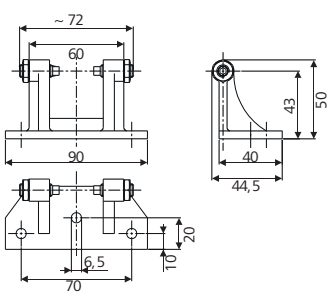
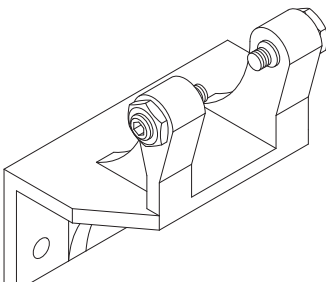
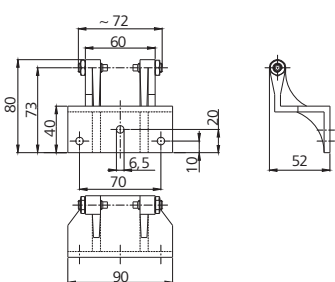
20.052.30

0,09 kg

- » Mit gefedertem Entriegelungsstift, z.B. für Dachausstieg
- » Zinkdruckguss, blank



Alle Angaben in mm

Flügelkonsole	Art.-Nr.	Gewicht	Beschreibung
FKK	20.052.40	0,15 kg	<ul style="list-style-type: none"> » Mit entriegelbarem Bolzen » V2A, blank
			
Kugelwinkelgelenk	Art.-Nr.	Gewicht	Beschreibung
KWG	20.051.40	0,10 kg	<ul style="list-style-type: none"> » Als Augenschraubenersatz (Ausreißkraft ca. 1500 N) » Aluminium / Stahl
			
Winkelkonsole	Art.-Nr.	Gewicht	Beschreibung
WK 6	20.052.60	0,10 kg	<ul style="list-style-type: none"> » Konsole mit 2 Stiftschrauben und Kontermuttern » Aluminiumdruckguss, blank
			
Z-Konsole	Art.-Nr.	Gewicht	Beschreibung
ZK 6	20.052.70	0,14 kg	<ul style="list-style-type: none"> » Konsole mit 2 Stiftschrauben und Kontermuttern » Aluminiumdruckguss, blank
			

Alle Angaben in mm

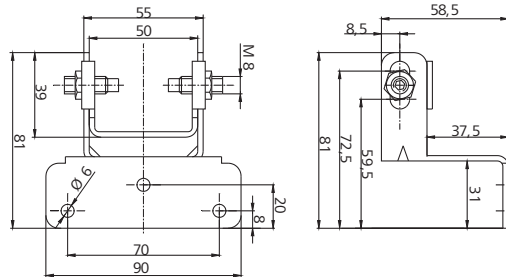
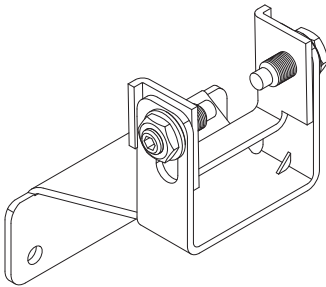
Z-Konsole	Art.-Nr.	Gewicht	Beschreibung
-----------	----------	---------	--------------

ZKK

20.052.80

0,20 kg

- » Verstellbare Konsole mit 2 Stiftschrauben und Kontermuttern
- » V2A, blank



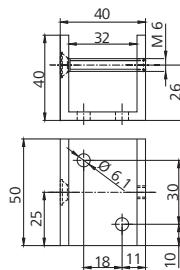
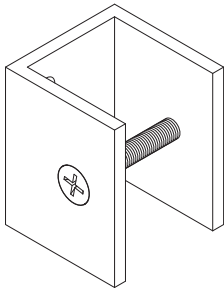
U-Konsole	Art.-Nr.	Gewicht	Beschreibung
-----------	----------	---------	--------------

UK 50

20.050.00

0,06 kg

- » Konsole mit Durchgangsschraube
- » Aluminium, silber eloxiert



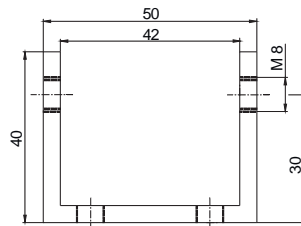
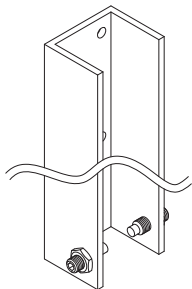
U-Konsole	Art.-Nr.	Gewicht	Beschreibung
-----------	----------	---------	--------------

UK 350

20.050.10

0,40 kg

- » Konsole mit 2 Stiftschrauben und Kontermuttern
- » Länge 350 mm
- » Aluminium, silber eloxiert



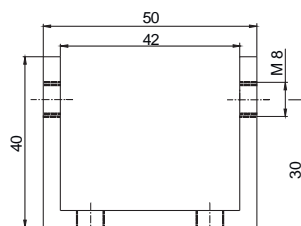
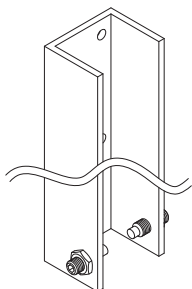
U-Konsole	Art.-Nr.	Gewicht	Beschreibung
-----------	----------	---------	--------------

UK 500

20.050.20

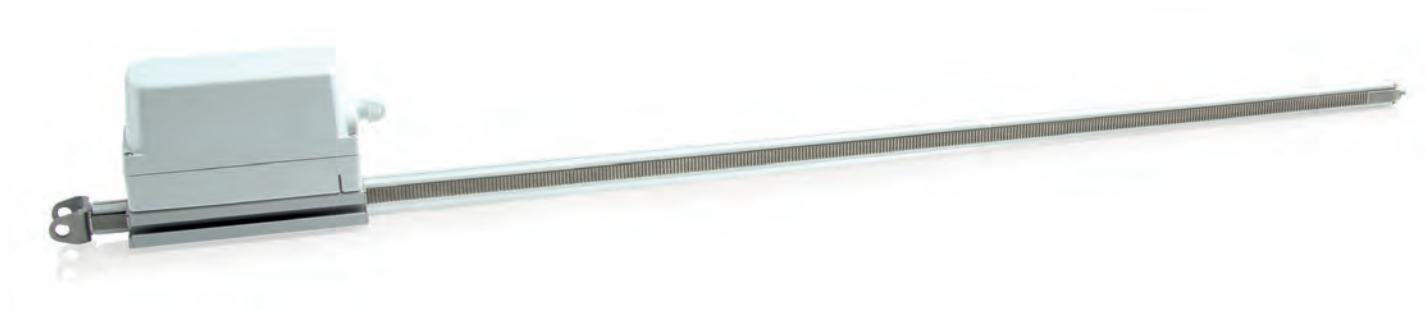
0,60 kg

- » Konsole mit 2 Stiftschrauben und Kontermuttern
- » Länge 500 mm
- » Aluminium, silber eloxiert



Alle Angaben in mm

Antrieb DXD 300-BSY+



Leistungsmerkmale

- » Einsetzbar für Öffnungen zur Rauchableitung, D+H Euro-RWA gemäß DIN EN 12101-2 sowie für tägliche Lüftung
- » Mit integrierter mikroprozessorgesteuerter Motor- und Synchro-Elektronik BSY+
- » Highspeed-Funktion (HS) zum besonders schnellen Öffnen der Fenster im Brandfall (RWA)
- » Bis zu 4 Antriebe in einer Synchrongruppe möglich
- » Nut im Antriebstubus für flexible Montage und Einstellung des Schwenkbereiches
- » Kabeleinführung oben und unten möglich
- » Antriebsfunktionen und verschiedene Antriebsparameter programmierbar
- » Laufgeschwindigkeit in ZU-Richtung auf 5 mm/s reduziert (passiver Schließkantenschutz)
- » Bei erkennen eines Hindernisses in ZU-Richtung zeitgesteuertes Reversieren (aktiver Schließkantenschutz)

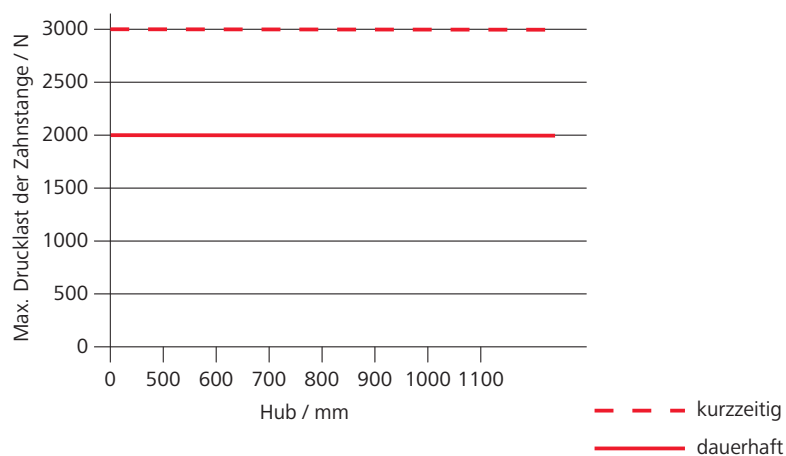
Zubehör

Konsolen

Kabel



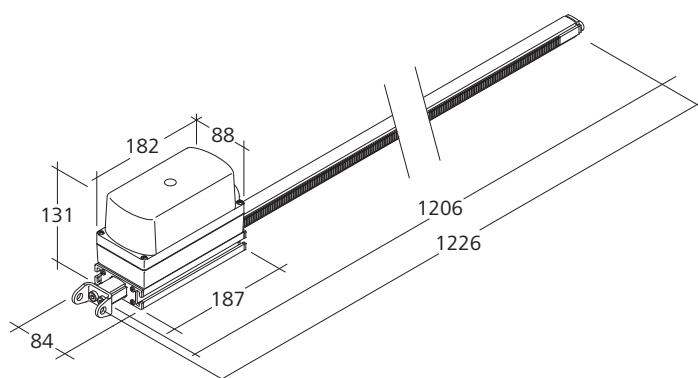
Drucklastdiagramm



Technische Daten

Versorgung	24 V DC / $\pm 15\%$ / 5 A
Einschaltdauer	30 %
Druckkraft	3000 N
Zugkraft	2000 N
Nennverriegelungskraft	2200 N
Hub	1000 mm
Lebensdauer	> 10000 Doppelhübe
Laufgeschwindigkeit AUF	7,1 mm/s
Laufgeschwindigkeit AUF -HS	17 mm/s
Laufgeschwindigkeit ZU	7,1 mm/s
Schutzart	IP 64
Temperaturstandsicherheit	B300 (30 min/300 °C)
Temperaturbereich	-5 °C ... +75 °C
Gehäuse	Aluminium
Oberfläche	eloxiert
Farbe	silber (~ RAL 9006)
Anschluss	2,5 m Silikonkabel
B x H x (T) in mm	88 x 187 x 131
Gewicht	6,70 kg

Abmessungen

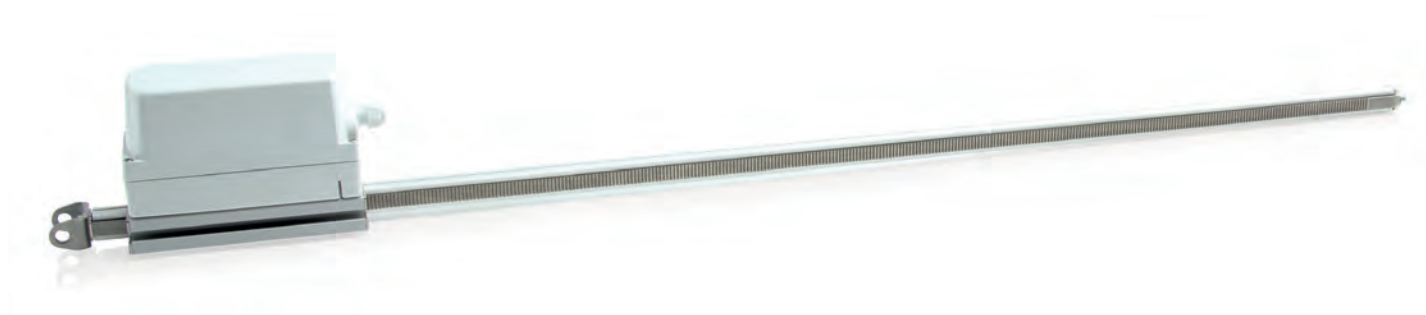


Alle Angaben in mm

Ausführung

Typ	Art.-Nr.	Bemerkung
DXD 300/1000-BSY+ OT-HS	20.027.20	
DXD 300-BSY+	20.022.06	variable Ausstattungen möglich

Antrieb DXD 300-K-BSY+



Leistungsmerkmale

- » Einsetzbar für Öffnungen zur Rauchableitung, D+H Euro-RWA gemäß DIN EN 12101-2 sowie für tägliche Lüftung
- » Mit integrierter mikroprozessorgesteuerter Motor- und Synchro-Elektronik BSY+
- » Ansteuerung direkt über 230 V AC
- » Highspeed-Funktion (HS) zum besonders schnellen Öffnen der Fenster im Brandfall (RWA)
- » Bis zu 4 Antriebe in einer Synchrongruppe möglich
- » Nut im Antriebstubus für flexible Montage und Einstellung des Schwenkbereiches
- » Kabeleinführung oben und unten möglich
- » Antriebsfunktionen und verschiedene Antriebsparameter programmierbar
- » Laufgeschwindigkeit in ZU-Richtung auf 5 mm/s reduziert (passiver Schließkantenschutz)
- » Bei erkennen eines Hindernisses in ZU-Richtung zeitgesteuertes Reversieren (aktiver Schließkantenschutz)

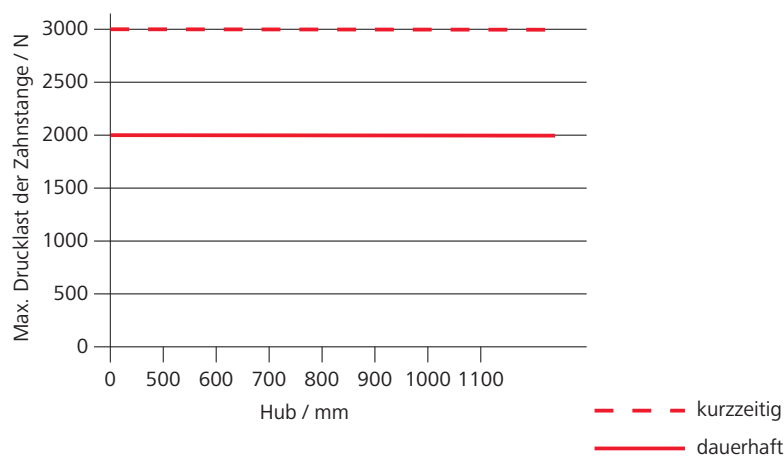
Zubehör

Konsolen

Kabel



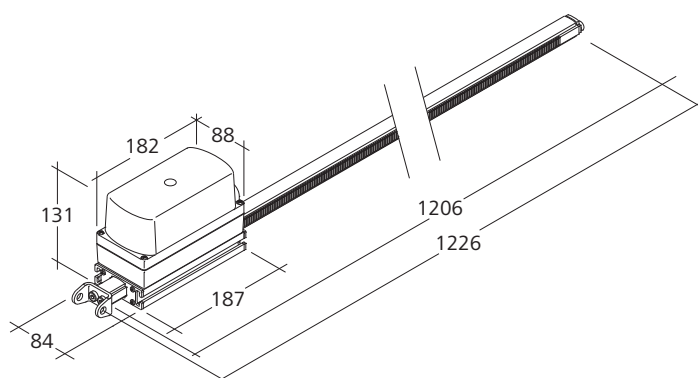
Drucklastdiagramm



Technische Daten

Versorgung	230 V AC / $\pm 10\%$ / 50 Hz
Leistung	140 W / 175 VA
Einschaltdauer	30 %
Druckkraft	3000 N
Zugkraft	2000 N
Nennverriegelungskraft	2200 N
Hub	1000 mm
Lebensdauer	> 10000 Doppelhübe
Laufgeschwindigkeit AUF	7,1 mm/s
Laufgeschwindigkeit AUF -HS	17 mm/s
Laufgeschwindigkeit ZU	7,1 mm/s
Schutzart	IP 64
Temperaturbereich	-5 °C ... +75 °C
Temperaturstandsicherheit	B300 (30 min/300 °C)
Gehäuse	Aluminium
Oberfläche	eloxiert
Farbe	silber (~ RAL 9006)
Anschluss	2,5 m Silikonkabel
B x H x (T) in mm	88 x 187 x 131
Gewicht	6,70 kg

Abmessungen



Alle Angaben in mm

Ausführung

Typ	Art.-Nr.	Bemerkung
DXD 300/1000-K-BSY+ OT HS	20.027.30	
DXD 300-K-BSY+	20.022.08	variable Ausstattungen möglich

Konsolensätze für DXD



DXD-BS011-OM

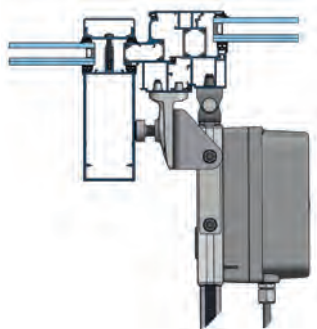
DXD-BS012-SM

DXD-BS036-OM

Leistungsmerkmale

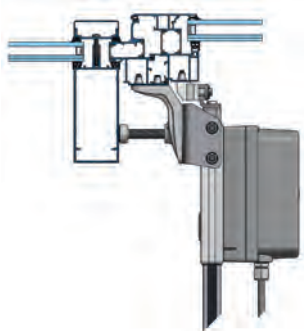
- » Optimale Abstimmung der Konsolensätze auf das jeweilige Profilsystem
- » Im Gesamtsystem geprüfte Lösungen für RWA Anwendungen gemäß DIN EN 12101-2
- » Alle notwendigen Befestigungsmittel sind im Lieferumfang der Konsolensätze enthalten
- » Optional in Sonderfarbe nach Kundenwunsch lieferbar
- » Fenster- und fassadenherstellergerechte Anwendungszeichnungen verfügbar

Dachfenster, auswärts öffnend, bandgegenüberliegende Montage



Profilhersteller	Profilserie	Art-Nr.	Konsolensatz	Gewicht	Bemerkung
Aluprof®	MB-RW	27.ADS.KS	DXD-BS038-OM	0,64 kg	
Colt®	Kameleon E	27.ACP.KS	DXD-BS025-OM	0,99 kg	
Gutmann®	S70	27.AAZ.KS	DXD-BS011-OM	0,64 kg	
Heroal®	180	27.ABS.KS	DXD-BS009-OM	0,65 kg	
Hueck®	1,0 (519510)	27.ABM.KS	DXD-BS015-OM	0,64 kg	
Hueck®	1,0 (519511)	27.ACB.KS	DXD-BS017-OM	0,64 kg	
Hueck®	85E	27.ABH.KS	DXD-BS013-OM	0,64 kg	
Jet-Brakel®	Ventria TG	27.ACF.KS	DXD-BS021-OM	0,85 kg	
Raico®	WING 105DI (208310)	27.ADD.KS	DXD-BS036-OM	0,64 kg	
Raico®	WING 105DI (208312)	27.ADE.KS	DXD-BS037-OM	0,64 kg	
Reynaers®	CR 120	27.ACL.KS	DXD-BS023-OM	0,38 kg	
Reynaers®	Flush Roof Vent	27.ADM.KS	DXD-BS031-OM	0,64 kg	
SAPA®	SFB 5050	27.ACD.KS	DXD-BS019-OM	0,64 kg	
SAPA®	SFB 5060	27.ACD.KS	DXD-BS019-OM	0,64 kg	
Schüco®	AWS 57 RO	27.ACW.KS	DXD-BS028-OM	0,40 kg	
Schüco®	Royal S 106D	27.AAP.KS	DXD-BS005-OM	0,37 kg	
Schüco®	Royal S 88D	27.ABD.KS	DXD-BS007-OM	0,37 kg	
Wicona®	Wictec 50/60	27.AAK.KS	DXD-BS003-OM	0,64 kg	

Dachfenster, auswärts öffnend, seitliche Montage



Profilhersteller	Profilserie	Art-Nr.	Konsolensatz	Gewicht	Bemerkung
Aluprof®	MB-RW	27.ADT.KS	DXD-BS039-SM	0,64 kg	
Aluprof®	MB-SR50	27.ADA.KS	DXD-BS030-SM	0,35 kg	
Colt®	Kameleon E	27.ACR.KS	DXD-BS026-SM	1,19 kg	
Gutmann®	S70	27.ABB.KS	DXD-BS012-SM	0,64 kg	
Heroal®	180	27.ABU.KS	DXD-BS010-SM	0,65 kg	
Heroal®	180ES	27.ADR.KS	DXD-BS033-SM	0,64 kg	
Hueck®	1,0 (519510)	27.ABP.KS	DXD-BS016-SM	0,64 kg	
Hueck®	1,0 (519511)	27.ACC.KS	DXD-BS018-SM	0,64 kg	
Hueck®	85E	27.ABK.KS	DXD-BS014-SM	0,64 kg	
Jet-Brakel®	Ventria TG	27.ACG.KS	DXD-BS022-SM	0,64 kg	
Raico®	WING 105DI (208310)	27.ADB.KS	DXD-BS034-SM	0,64 kg	
Raico®	WING 105DI (208312)	27.ADC.KS	DXD-BS035-SM	0,64 kg	
Reynaers®	CR 120	27.ACM.KS	DXD-BS024-SM	0,64 kg	
Reynaers®	Flush Roof Vent	27.ADN.KS	DXD-BS032-SM	0,35 kg	
SAPA®	SFB 5050	27.ACE.KS	DXD-BS020-SM	0,64 kg	
SAPA®	SFB 5060	27.ACE.KS	DXD-BS020-SM	0,64 kg	
Schüco®	AWS 57 RO	27.ACX.KS	DXD-BS029-SM	0,40 kg	
Schüco®	Royal S 106D	27.AAR.KS	DXD-BS006-SM	0,64 kg	
Schüco®	Royal S 88D	27.ABF.KS	DXD-BS008-SM	0,37 kg	
Wicona®	Wictec 50/60	27.AAG.KS	DXD-BS001-SM	0,64 kg	

1

2

3

4

5

6

Antrieb FRA 11-BSY+



Leistungsmerkmale

- » Mit mikroprozessorgesteuerter Motorlektronik zur Kommunikation und Folgesteuerung angeschlossener BSY+ und PLP Fensterantriebe zur Fensteröffnung
- » In Verbindung mit innenliegendem Kammergetriebe und 43 mm Befestigungsabstand zu nutzen
- » Kombinierbar mit jedem D+H Antrieb mit BSY+ Technologie
- » Option -BRV (bei PLP) bzw. -VP (bei BSY+) bei angeschlossenem Fensterantrieb erforderlich
- » Bis zu 4 FRA 11-BSY+ Antriebe an einem Fenster möglich
- » Stellungsanzeige der Verriegelung
- » LED-Statusanzeige des Antriebs
- » Automatische Verriegelung des Fensters
- » Erhöhter Einbruchschutz

Zubehör

Bedienelemente



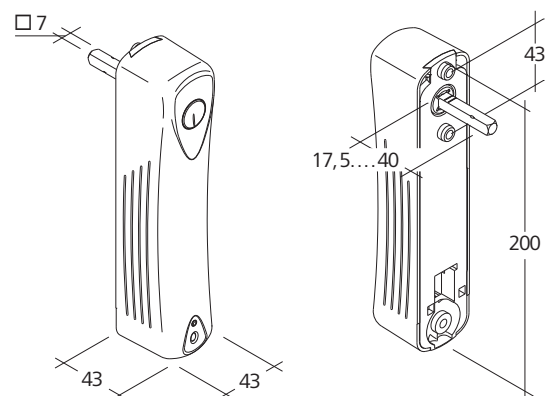
Kabel



Technische Daten

Versorgung	24 V DC / $\pm 15\%$ / 1 A
Einschaltdauer	30 %
Drehmoment	10 Nm
Drehwinkel	90° bzw. 180°
Lebensdauer	> 10000 Doppelhübe
Schutzart	IP 40
Temperaturbereich	-5 °C ... +75 °C
Gehäuse	Polyamid
Oberfläche	lackiert
Farbe	silber (~ RAL 9006)
Anschluss	2,5 m Silikonkabel
B x H x (T) in mm	43 x 200 x 43
Gewicht	0,75 kg

Abmessungen



Alle Angaben in mm

Ausführung

Typ	Art.-Nr.	Bemerkung
FRA 11-BSY+	24.000.11	
FRA-BSY+	24.000.10	variable Ausstattungen möglich

Serie VLD

Antrieb VLD 51



Leistungsmerkmale

- » Einsetzbar für Öffnungen zur Rauchableitung, D+H Euro-RWA gemäß DIN EN 12101-2 sowie für tägliche Lüftung
- » Zur Betätigung von Standard Riegel-Schiebebeschlägen
- » Anschluss von D+H Fensterantrieben mit BRV-Meldung
- » Fensterantriebe mit einem Gesamtstrom bis zu 2,5 A anschließbar
- » Manuelle Notentriegelung möglich
- » Verriegelungsrichtung am Antrieb einstellbar
- » Erhöhter Einbruchschutz

Zubehör

Konsolen



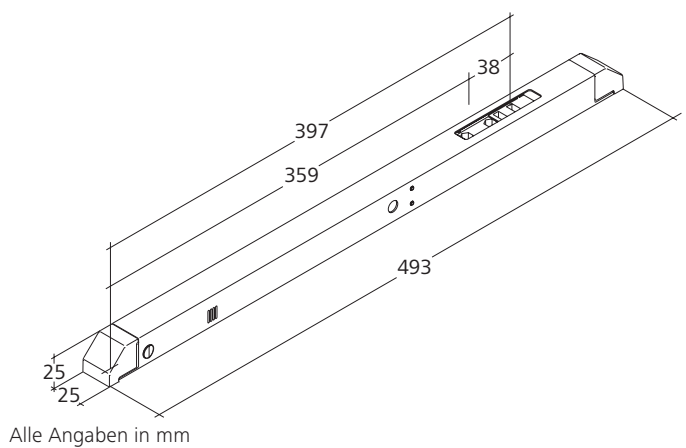
Kabel



Technische Daten

Versorgung	24 V DC / $\pm 20\%$ / 1 A
Einschaltdauer	30 %
Riegelkraft	500 N
Losbrechkraft	1000 N
Hub	38 mm
Lebensdauer	> 10000 Doppelhübe
Laufgeschwindigkeit AUF	4,2 mm/s
Laufgeschwindigkeit ZU	4,2 mm/s
Schutzart	IP 50
Temperaturbereich	-5 °C ... +50 °C
Gehäuse	Edelstahl V2A
Anschluss	2,5 m Silikonkabel
B x H x (T) in mm	493 x 25 x 25
Gewicht	1,20 kg

Abmessungen



Ausführung

Typ	Art.-Nr.	Bemerkung
VLD 51/038	23.060.50	
VLD	23.060.00	variable Ausstattungen möglich

Serie VLD

Antrieb VLD 51-BSY+



Leistungsmerkmale

- » Einsetzbar für Öffnungen zur Rauchableitung, D+H Euro-RWA gemäß DIN EN 12101-2 sowie für tägliche Lüftung
- » Mit mikroprozessorgesteuerter Motorelektronik BSY+ zur Kommunikation und Folgesteuerung in Verbindung mit D+H BSY+-Fensteröffnungsantrieben
- » Bis zu 6 VLD-BSY+ Antriebe an einem Fenster möglich
- » Zur Betätigung von Standard Riegel-Schiebebeschlägen
- » VP-Signal des angeschlossenen BSY+ Öffnungsantrieb aktiviert
- » Antriebsfunktionen und verschiedene Antriebsparameter programmierbar
- » Manuelle Notentriegelung möglich
- » Verriegelungsrichtung am Antrieb einstellbar
- » Erhöhter Einbruchschutz

Zubehör

Konsolen



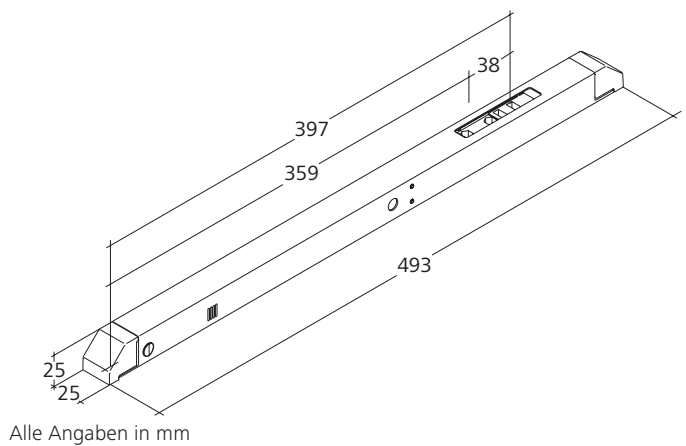
Kabel



Technische Daten

Versorgung	24 V DC / $\pm 20\%$ / 1 A
Einschaltdauer	30 %
Riegelkraft	500 N
Losbrechkraft	1000 N
Hub	38 mm
Lebensdauer	> 10000 Doppelhübe
Laufgeschwindigkeit AUF	3,3 mm/s
Laufgeschwindigkeit AUF - RWA	4,2 mm/s
Laufgeschwindigkeit ZU	3,3 mm/s
Schutzart	IP 50
Temperaturbereich	-5 °C ... +50 °C
Gehäuse	Edelstahl V2A
Anschluss	2,5 m Silikonkabel
B x H x (T) in mm	493 x 25 x 25
Gewicht	1,20 kg

Abmessungen



Ausführung

Typ	Art.-Nr.	Bemerkung
VLD 51/038-BSY+	23.060.70	
VLD-BSY+	23.060.80	variable Ausstattungen möglich

Antrieb BDT 010-RC



Leistungsmerkmale

- » Zum Öffnen und Schließen vom activPilot Comfort PADM Parallelabstell-Drehbeschlag von der Firma Winkhaus
- » Flexible Fensterbetätigung per Funkfernbedienung oder Touch-Oberfläche
- » Auswahl der verschiedenen Automatikfunktionen durch Touch-Bedienung
- » Automatisiertes, nutzerunabhängiges und energieeffizientes Lüften nach DIN 1946-6
- » Funkempfänger mit Sicherheitsverschlüsselung und Code-Hopping-Prinzip
- » Besonders leise Funktion
- » Edles Design für harmonische Integration in moderne Architektur
- » Hochwertige Metallfrontblende
- » Fenster-Drehfunktion per Tastendruck
- » Antrieb für DIN-Links oder DIN-Rechts Fenster

Zubehör

Bedienelemente



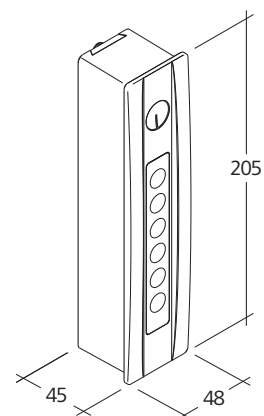
Netzteil



Technische Daten

Versorgung	24 V DC / $\pm 15\%$ / 1 A
Restwelligkeit	
Einschaltdauer	30 %
Drehmoment	10 Nm
Drehwinkel	90° / 180°
Lebensdauer	> 40000 Doppelhübe
Schutzart	IP 40
Temperaturbereich	-5 °C ... +60 °C
Sendeleistung	ca. 1 mW (e.r.p)
Sendereichweite	50 m
Gehäuse	ABS-PC / Zinkdruckguss
Oberfläche	lackiert
Anschluss	Schraubklemmstecker
B x H x (T) in mm	48 x 205 x 45
Gewicht	0,75 kg

Abmessungen



Alle Angaben in mm

Ausführung

Typ	Art.-Nr.	Farbe
BDT 010-RC (WH/WH)	24.000.31	weiß / weiß (~ RAL 9016 / ~ RAL 9016)
BDT 010-RC (WH/SR)	24.000.32	weiß / silber (~ RAL 9016 / ~ RAL 9007)
BDT 010-RC (GY/SR)	24.000.33	grau / silber (~ RAL 7021 / ~ RAL 9007)

Antrieb DDS 54



Leistungsmerkmale

- » Zum Öffnen von einflügeligen Türen bis max. 90°
- » Mit mikroprozessorgesteuerter Motorelektronik
- » Hohe Druckkraft durch spezielle Kettenstabilisierung
- » Steuerausgang für bauseitige elektronische Türentriegelung
- » Gewährleistet die notwendige Zuluft und offene Fluchtwege
- » Die Tür bleibt manuell bedienbar
- » Automatisches Motorschloss, Typ Ikon oder Ehem, kombinierbar
- » Antriebsfunktionen und verschiedene Antriebsparameter programmierbar
- » Zusätzliches passives und aktives Klemmschutzsystem für die Hauptschließkanten
- » Konsolensatz enthalten

Zubehör

Konsolen



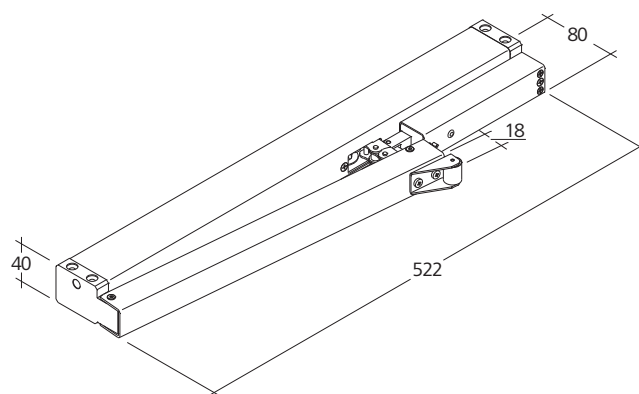
Kabel



Technische Daten

Versorgung	24 V DC / $\pm 15\%$ / 1 A
Druckkraft	500 N
Zugkraft	500 N
Hub	500 mm
Lebensdauer	> 10000 Doppelhübe
Laufgeschwindigkeit AUF	11,8 mm/s
Laufgeschwindigkeit ZU	11,8 mm/s
Temperaturbereich	-5 °C ... +75 °C
Schutzart	IP 32
Gehäuse	Aluminium
Oberfläche	eloxiert
Farbe	weißaluminium (~ RAL 9006)
Anschluss	2,5 m Silikonkabel
B x H x (T) in mm	522 x 40 x 80
Gewicht	2,00 kg

Abmessungen



Alle Angaben in mm

Ausführung

Typ	Art.-Nr.	Bemerkung
DDS 54/500	23.002.40	
DDS-PLP	26.500.00	variable Ausstattungen möglich

Antrieb SHD 54



Leistungsmerkmale

- » Zum Öffnen und Schließen von Drehflügeln
- » Für Flügelgrößen bis 1,2 x 1 m
- » Mit mikroprozessorgesteuerter Motorelektronik
- » Öffnen des Fensters bis 65° in weniger als 30 Sek.
- » Verriegelung des Fensters in Verbindung mit Fensterriegelantrieb (optional)
- » Verriegelungsrichtung am Antrieb einstellbar
- » Antriebsfunktionen und verschiedene Antriebsparameter programmierbar
- » Konsolensatz enthalten

Zubehör

Konsolen

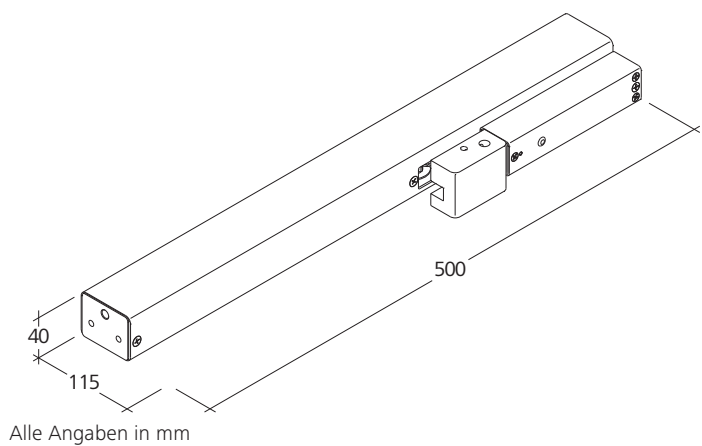
Kabel



Technische Daten

Versorgung	24 V DC / $\pm 15\%$ / 1 A
Druckkraft	500 N
Zugkraft	500 N
Hub	450 mm
Lebensdauer	> 10000 Doppelhübe
Laufgeschwindigkeit AUF	12,2 mm/s
Laufgeschwindigkeit ZU	12,2 mm/s
Schutzart	IP 50
Temperaturbereich	-5 °C ... +75 °C
Gehäuse	Aluminium
Oberfläche	eloxiert
Farbe	silber (~RAL 9006)
Anschluss	2,5 m Silikonkabel
B x H x (T) in mm	500 x 40 x 115
Gewicht	2,10 kg

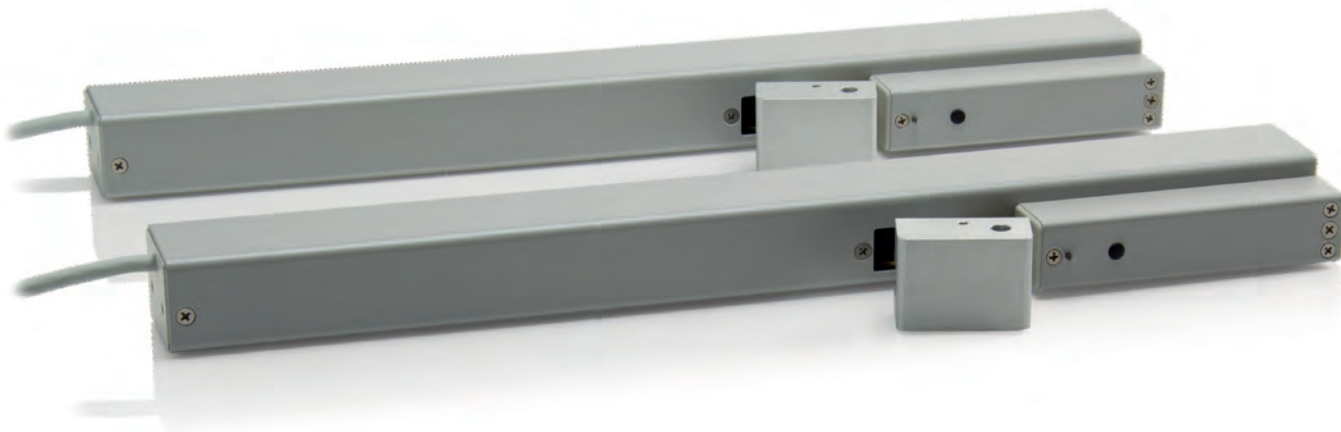
Abmessungen



Ausführung

Typ	Art.-Nr.	Bemerkung
SHD 54/450-V	23.050.70	
SHD	26.501.00	variable Ausstattungen möglich

Antrieb SHD 54-BSY+



Leistungsmerkmale

- » Zum Öffnen und Schließen von breiten Drehflügeln
- » Für Flügelgrößen bis 1,2 x 2 m
- » Zweifach Kettenantriebs-Set synchronisiert
- » Mit mikroprozessorgesteuerter Motorelektronik
- » Öffnen des Fensters bis 65° in weniger als 30 Sek.
- » Verriegelung des Fensters in Verbindung mit Fensterriegelantrieb (optional)
- » Verriegelungsrichtung am Antrieb einstellbar
- » Antriebsfunktionen und verschiedene Antriebsparameter programmierbar
- » Konsolensatz enthalten

Zubehör

Konsolen

Kabel

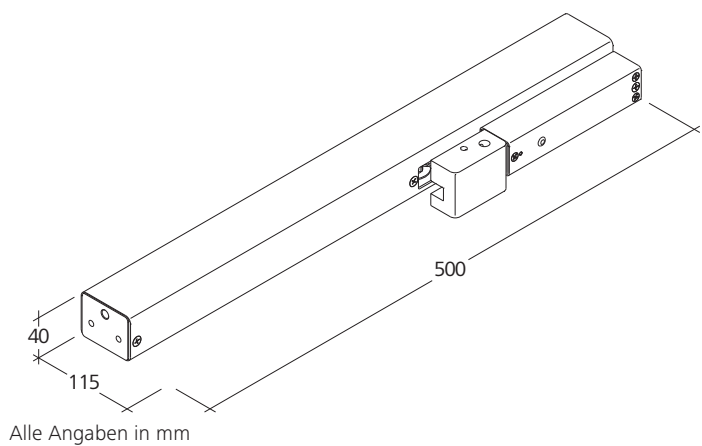


Technische Daten *

Versorgung	24 V DC / $\pm 15\%$ / 1 A
Druckkraft	500 N
Zugkraft	500 N
Hub	450 mm
Lebensdauer	> 10000 Doppelhübe
Laufgeschwindigkeit AUF	12,2 mm/s
Laufgeschwindigkeit ZU	12,2 mm/s
Schutzart	IP 50
Temperaturbereich	-5 °C ... +75 °C
Gehäuse	Aluminium
Oberfläche	eloxiert
Farbe	silber (~RAL 9006)
Anschluss	2,5 m Silikonkabel
B x H x (T) in mm	500 x 40 x 115
Gewicht	2,10 kg

* Angaben je Antrieb

Abmessungen



Ausführung

Typ	Art.-Nr.	Bemerkung
SHD 54/450-BSY+ Set	23.050.80	
SHD	26.501.00	variable Ausstattungen möglich

Serie LD

Antrieb LDE 100



Leistungsmerkmale

- » Einsetzbar für Öffnungen zur Rauchableitung, D+H Euro-RWA gemäß DIN EN 12101-2 sowie für tägliche Lüftung
- » Mit mikroprozessorgesteuerter Motorelektronik
- » Hohe Druck- und Zugkraft bei sehr geringen Abmessungen
- » Kraft- und Positionsregelung zum Synchronbetrieb von zwei Antrieben
- » Korrosionsgeschützte Antriebskomponenten
- » Antriebsfunktionen und verschiedene Antriebsparameter programmierbar
- » Zusätzliches passives und aktives Klemmschutzsystem für die Hauptschließkanten mit Reversierfunktion
- » Lamellenfensterantrieb für Eurolam® Lamellen. Die Lamelle muss für den Einsatz des Antriebes vorbereitet sein.

Zubehör

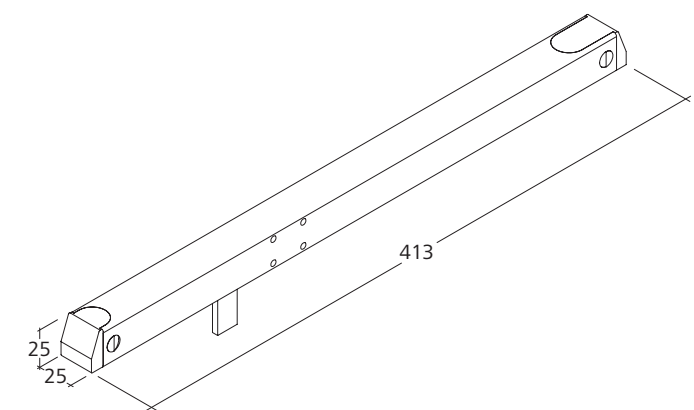
Kabel



Technische Daten

Versorgung	24 V DC / $\pm 20\%$ / 0,8 A
Hub	36 mm
Lebensdauer	> 10000 Doppelhübe
Laufgeschwindigkeit AUF	1,4 mm/s
Laufgeschwindigkeit ZU	1,4 mm/s
Schutzart	IP 50
Temperaturbereich	-5 °C ... +50 °C
Gehäuse	Edelstahl V2A
Anschluss	2,5 m Silikonkabel
B x H x (T) in mm	25 x 413 x 25
Gewicht	1,20 kg

Abmessungen



Alle Angaben in mm

Ausführung

Typ	Art.-Nr.	Bemerkung
LDE 100/036-L	24.020.21	linke Ausführung
LDE 100/036-R	24.020.22	rechte Ausführung
LDx	24.020.10	variable Ausstattungen möglich

Serie LD

Antrieb LDF 100



Leistungsmerkmale

- » Einsetzbar für Öffnungen zur Rauchableitung, D+H Euro-RWA gemäß DIN EN 12101-2 sowie für tägliche Lüftung
- » Mit mikroprozessorgesteuerter Motorelektronik
- » Hohe Druck- und Zugkraft bei sehr geringen Abmessungen
- » Kraft- und Positionsregelung zum Synchronbetrieb von zwei Antrieben
- » Korrosionsgeschützte Antriebskomponenten
- » Antriebsfunktionen und verschiedene Antriebsparameter programmierbar
- » Zusätzliches passives und aktives Klemmschutzsystem für die Hauptschließkanten mit Reversierfunktion
- » Lamellenfensterantrieb für Fieger® Lamellen. Die Lamelle muss für den Einsatz des Antriebes vorbereitet sein.

Zubehör

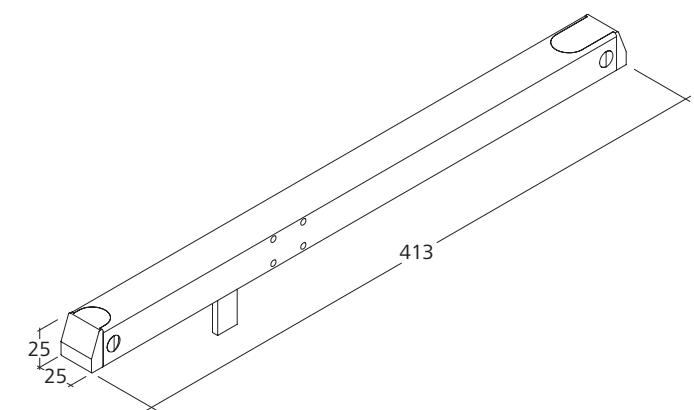
Kabel



Technische Daten

Versorgung	24 V DC / $\pm 20\%$ / 0,8 A
Lebensdauer	> 10000 Doppelhübe
Laufgeschwindigkeit AUF	2,1 mm/s
Laufgeschwindigkeit ZU	2,1 mm/s
Schutzart	IP 50
Temperaturbereich	-5 °C ... +50 °C
Gehäuse	Edelstahl V2A
Anschluss	2,5 m Silikonkabel
B x H x (T) in mm	25 x 413 x 25
Gewicht	1,20 kg

Abmessungen



Alle Angaben in mm

Ausführung

Typ	Art.-Nr.	Hub	Bemerkung
LDF 100/060-L	24.020.11	54 mm	linke Ausführung
LDF 100/060-R	24.020.12	54 mm	rechte Ausführung
LDF 100/070-L	24.020.41	70 mm	linke Ausführung
LDF 100/070-R	24.020.42	70 mm	rechte Ausführung
LDx	24.020.10		variable Ausstattungen möglich

Serie LD

Antrieb LDN 090



Leistungsmerkmale

- » Einsetzbar für Öffnungen zur Rauchableitung, D+H Euro-RWA gemäß DIN EN 12101-2 sowie für tägliche Lüftung
- » Mit mikroprozessorgesteuerter Motorelektronik
- » Hohe Druck- und Zugkraft bei sehr geringen Abmessungen
- » Kraft- und Positionsregelung zum Synchronbetrieb von zwei Antrieben
- » Korrosionsgeschützte Antriebskomponenten
- » Antriebsfunktionen und verschiedene Antriebsparameter programmierbar
- » Zusätzliches passives und aktives Klemmschutzsystem für die Hauptschließkanten mit Reversierfunktion
- » Lamellenfensterantrieb für Naco® Lamellen. Die Lamelle muss für den Einsatz des Antriebes vorbereitet sein.

Zubehör

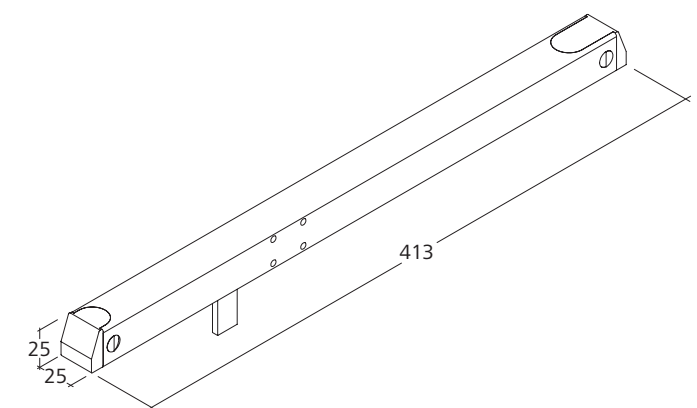
Kabel



Technische Daten

Versorgung	24 V DC / $\pm 20\%$ / 0,8 A
Hub	26 mm
Lebensdauer	> 10000 Doppelhübe
Laufgeschwindigkeit AUF	2,1 mm/s
Laufgeschwindigkeit ZU	2,1 mm/s
Schutzart	IP 50
Temperaturbereich	-5 °C ... +50 °C
Gehäuse	Edelstahl V2A
Anschluss	2,5 m Silikonkabel
B x H x (T) in mm	25 x 413 x 25
Gewicht	1,20 kg

Abmessungen



Alle Angaben in mm

Ausführung

Typ	Art.-Nr.	Bemerkung
LDN 090/026-L	24.020.31	linke Ausführung
LDN 090/026-R	24.020.32	rechte Ausführung
LDx	24.020.10	variable Ausstattungen möglich

Antrieb LDS 100



Leistungsmerkmale

- » Einsetzbar für Öffnungen zur Rauchableitung, D+H Euro-RWA gemäß DIN EN 12101-2 sowie für tägliche Lüftung
- » Mit mikroprozessorgesteuerter Motorelektronik
- » Hohe Druck- und Zugkraft bei sehr geringen Abmessungen
- » Kraft- und Positionsregelung zum Synchronbetrieb von zwei Antrieben
- » Korrosionsgeschützte Antriebskomponenten
- » Antriebsfunktionen und verschiedene Antriebsparameter programmierbar
- » Zusätzliches passives und aktives Klemmschutzsystem für die Hauptschließkanten mit Reversierfunktion
- » Lamellenfensterantrieb für Schneider+Nölke® Lamellen. Die Lamelle muss für den Einsatz des Antriebes vorbereitet sein.

Zubehör

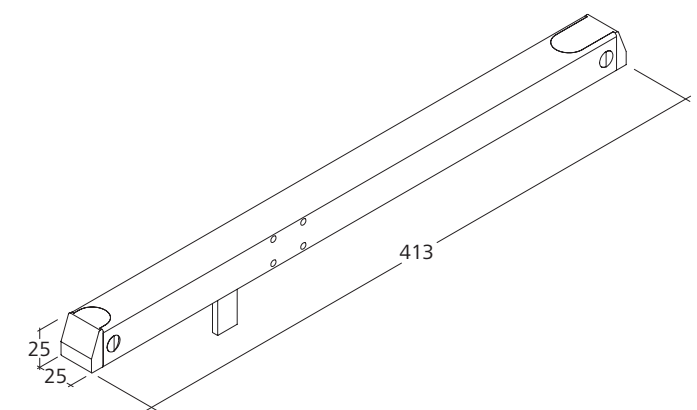
Kabel



Technische Daten

Versorgung	24 V DC / $\pm 20\%$ / 0,8 A
Hub	34 mm
Lebensdauer	> 10000 Doppelhübe
Laufgeschwindigkeit AUF	2,1 mm/s
Laufgeschwindigkeit ZU	2,1 mm/s
Schutzart	IP 50
Temperaturbereich	-5 °C ... +50 °C
Gehäuse	Edelstahl V2A
Anschluss	2,5 m Silikonkabel
B x H x (T) in mm	25 x 413 x 25
Gewicht	1,20 kg

Abmessungen

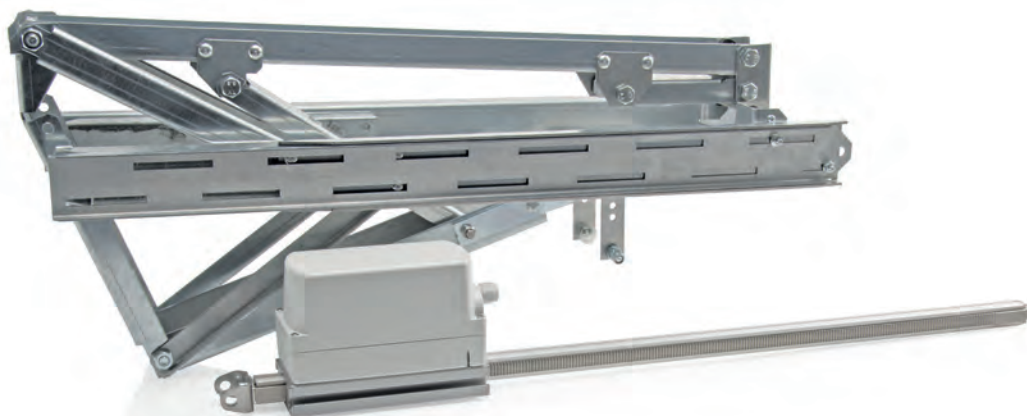


Alle Angaben in mm

Ausführung

Typ	Art.-Nr.	Bemerkung
LDS 100/060-L	24.020.51	linke Ausführung
LDS 100/060-R	24.020.52	rechte Ausführung
LDx	24.020.10	variable Ausstattungen möglich

Lichtkuppelsystem SDS 2



Leistungsmerkmale

- » Zum Öffnen und Schließen von Lichtkuppeln für Lüftungs- und Entrauchungsanwendungen
- » System bestehend aus Antriebseinheit und lichtkuppelspezifischem Montageset
- » Mit integrierter mikroprozessorgesteuerter Motor- und Synchro-Elektronik BSY+
- » Lebensdauer geprüft mit mindestens 10000 Öffnungszyklen für Lüftung und zusätzlich 1000 Öffnungszyklen für Rauchabzug gemäß DIN EN 12101-2
- » Optimale aerodynamische Werte durch schnelles Öffnen auf 172°
- » Konstruktiv optimierte Kraftübertragung, daher minimale Belastung des Lüftrahmens und der Scharniere
- » Hohe Schutzart der Antriebseinheit, daher auch unter schwierigen Umgebungsbedingungen einsetzbar
- » Schnelle Montage und einfaches Handling durch werkseitig vormontierte Baugruppe
- » Montagesätze für viele Lichtkuppeln verfügbar

Anwendungsbeispiel



Technische Daten

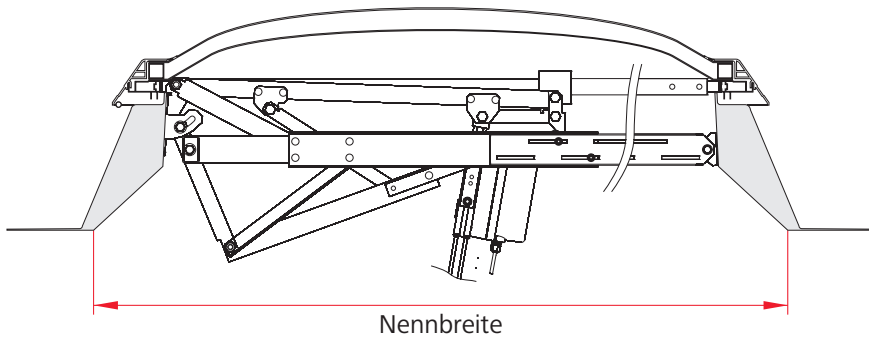
Druckkraft	3000 N
Zugkraft	3000 N
Nennverriegelungskraft	2200 N
Lebensdauer	> 10000 Doppelhübe
Laufgeschwindigkeit AUF	7,1 mm/s
Laufgeschwindigkeit ZU	7,1 mm/s
Windlastklasse	1500 N/m ² * **
Schneelastklasse	500 N/m ² * **
Schutzart	IP 64
Temperaturbereich	-5 °C ... +75 °C
Temperaturstandsicherheit	B300 (30 min/300 °C)
Anschluss	2,5 m Silikonkabel

* nach DIN EN 12101-2 (geprüft mit diversen Hersteller)
 ** Werte für Kuppelgröße 2,25 m². Änderung proportional bei abweichenden Kuppelgrößen mit geeigneter Kuppel.

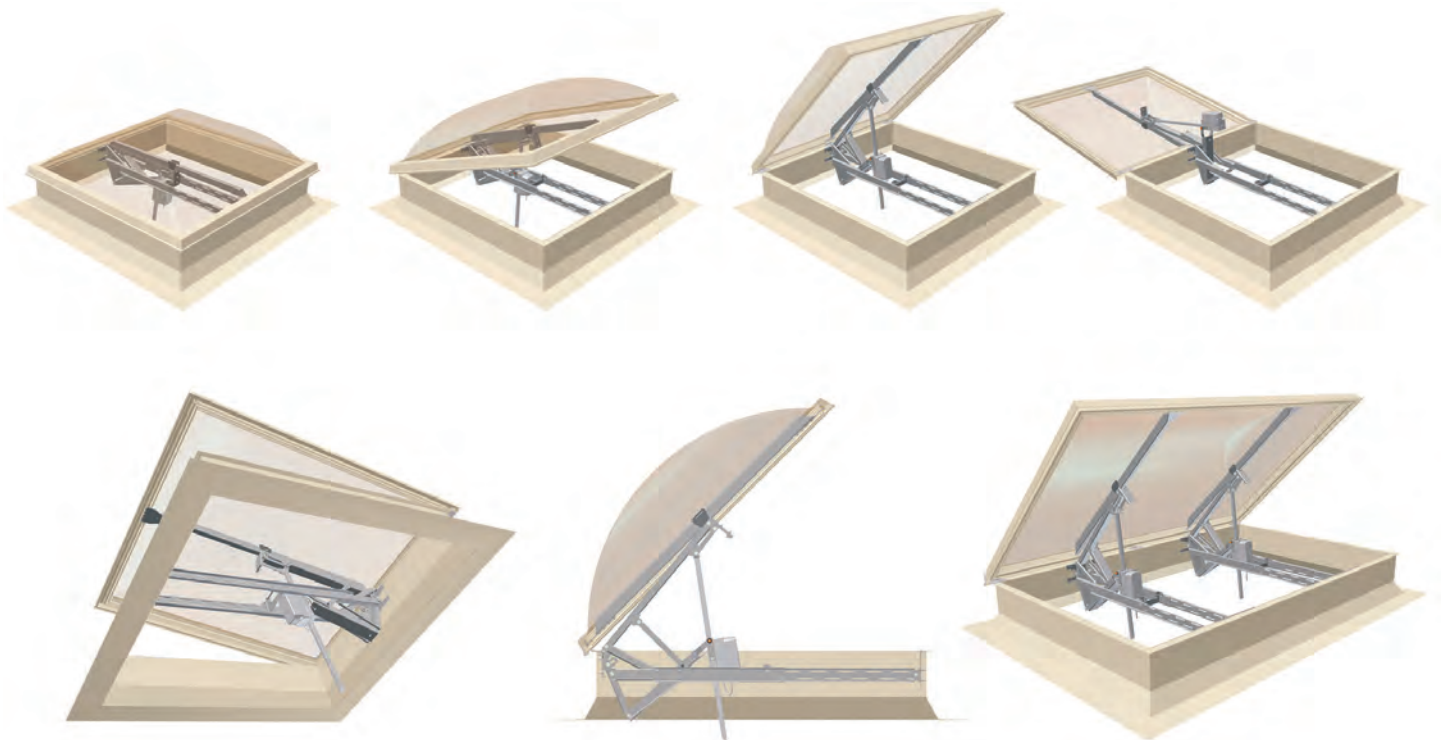
Ausführung

Typ	Art.-Nr.	Versorgung	Leistung	Gewicht	Bemerkung
SDS 2-DU-24V	27.900.01	24 V DC / ± 15 % / 4 A		18,00 kg	
SDS 2-DU-24V-Set	27.900.03	24 V DC / ± 15 % / 4 A		36,00 kg	2 Montagesätze erforderlich
SDS 2-DU-230V	27.900.02	230 V AC / ± 10 %	110 W / 145 VA	18,00 kg	
SDS 2-DU-230V-Set	27.900.04	230 V AC / ± 10 %	110 W / 145 VA	36,00 kg	2 Montagesätze erforderlich

Abmessungen



Anwendungsbeispiel



Montagesätze

Eberspächer®

Typ	Art.-Nr.	Nennbreite
SDS-BS001	27.901.01	100 cm
SDS-BS002	27.901.02	120 cm
SDS-BS003	27.901.03	125 cm
SDS-BS004	27.901.04	140 cm
SDS-BS005	27.901.05	150 cm

RWA Zertifiziert durch Lichtkuppelhersteller



Adapterbleche und Montagmaterial sind rot dargestellt

Heller®

Typ	Art.-Nr.	Nennbreite
SDS-BS014	27.901.14	100 cm
SDS-BS015	27.901.15	120 cm
SDS-BS016	27.901.16	150 cm

RWA Zertifiziert durch Lichtkuppelhersteller

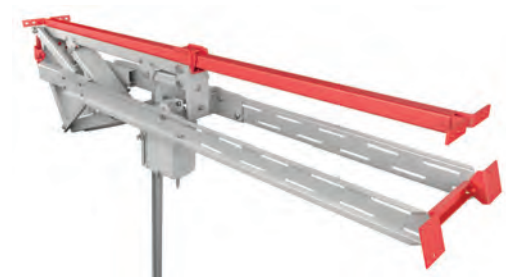


Adapterbleche und Montagmaterial sind rot dargestellt

Lamilux® K

Typ	Art.-Nr.	Nennbreite
SDS-BS025	27.901.25	120 cm
SDS-BS026	27.901.26	125 cm
SDS-BS027	27.901.27	150 cm

RWA Zertifiziert durch Lichtkuppelhersteller



Adapterbleche und Montagmaterial sind rot dargestellt

Lamilux® SK

Typ	Art.-Nr.	Nennbreite
SDS-BS028	27.901.28	100 cm
SDS-BS029	27.901.29	120 cm
SDS-BS030	27.901.30	125 cm
SDS-BS031	27.901.31	150 cm

RWA Zertifiziert durch Lichtkuppelhersteller



Adapterbleche und Montagmaterial sind rot dargestellt

Windleitwand

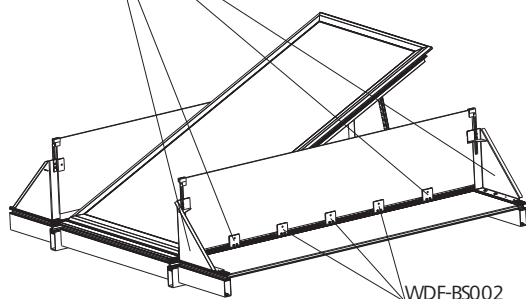


Leistungsmerkmale

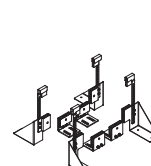
- » Zur Erhöhung der aerodynamischen Wirksamkeit bei Wind von natürlichen Rauch- und Wärmeabzugsgeräten (NRWG) im Dach
- » Keine windrichtungsabhängige Steuerung notwendig und damit keine doppelte Anzahl an NRWGs
- » Optisch ansprechende Lösung aus Glas oder preiswerte Lösung aus Blech möglich
- » Universell passende Montagesets für Windleitwände aus Glas

Anwendungsbeispiel

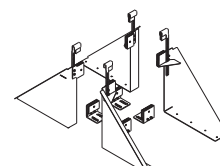
WDF-BS001 / WDF-BS004



WDF-BS002

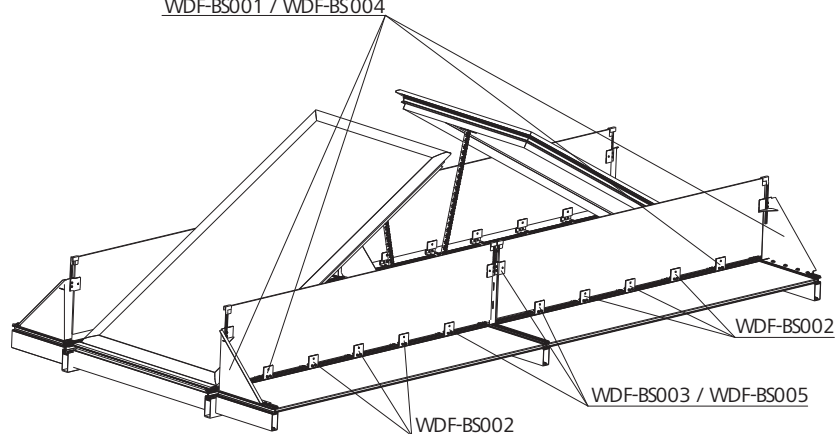


WDF-BS001



WDF-BS004

WDF-BS001 / WDF-BS004



WDF-BS002

WDF-BS002

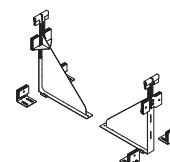
WDF-BS003 / WDF-BS005



WDF-BS002



WDF-BS003



WDF-BS005

Technische Daten

Details zum WDF Beschlag entnehmen Sie bitte der D+H Windleitwandbroschüre.

Ausführung *

Typ	Art.-Nr.	Gewicht	Bemerkung
WDF-BS001	27.BAA.ZU	4,75 kg	Eckhalterung bis 300 mm Höhe
WDF-BS002	27.BAB.ZU	1,18 kg	Seitenhalterung bis 500 mm Höhe
WDF-BS003	27.BAC.ZU	5,10 kg	Mittelhalterung bis 300 mm Höhe
WDF-BS004	27.BAD.ZU	14,49 kg	Eckhalterung bis 500 mm Höhe
WDF-BS005	27.BAE.ZU	9,11 kg	Mittelhalterung bis 500 mm Höhe

* Das Glas gehört nicht zum Lieferumfang der Firma D+H!
Für die Bestellung des Glases ist eine Fertigungszeichnung verfügbar.



Nelson Mandela Bay Stadium, Südafrika
©Bredt Fotografie, Berlin

Anhang

Index

Seite 276

1

2

3

4

5

6

A

ACN-CM501	49
ACN-GW501-MRTU-0200	51
ACN-IO501	47
ACX 1	87
ACX 4	89
AD-FK	234
AE 525-A	36
AE 526-DG	36
Akku Typ 4	33
Akku Typ 5	33
AM 44-Z	39
AMB	106
AP2-LT	98
AP-LT	98
AT 41	39

B

BAZ 04	115
BAZ 04-N-UT	117
BAZ 2	119
BDT 010-RC (GY/SR)	253
BDT 010-RC (WH/SR)	253
BDT 010-RC (WH/WH)	253
BL 41	69
BWS	65
B/SE 24	69

C

CDC 200/350	147
CDC 200/350-BSY+ Set	149
CDC 200/350-SBD	147
CDC 200/350-SBD-BSY+ Set	149
CDC 200/350-SBU	147
CDC 200/350-SBU-BSY+ Set	149
CDC 200/600	157
CDC 200/600-BSY+ Set	159
CDC 200/600-SBD	157
CDC 200/600-SBD-BSY+ Set	159
CDC 200/600-SBU	157
CDC 200/600-SBU-BSY+ Set	159
CDC 350-BSY+	149
CDC 350-PLP	147
CDC 600-BSY+	159
CDC 600-PLP	157

C

CDP 1500/1000-BSY+	193
CDP 1500/1000-K-BSY+	195
CDP 1500/800-BSY+	193
CDP 1500/800-K-BSY+	195
CDP-BSY+	193
CDP-K-BSY+	195
CDP-TW 3000/1000-BSY+	199
CDP-TW 3000/1000-K-BSY+	201
CDP-TW 3000/800-BSY+	199
CDP-TW 3000/800-K-BSY+	201
CDP-TW-BSY+	199
CDP-TW-K-BSY+	201

D

DDS 54/500	255
DDS-PLP	255
DM 41	39
DPK 6	237
DPK 8	237
DXD 300-BSY+	239
DXD 300-K-BSY+	241
DXD 300/1000-BSY+ OT-HS	239
DXD 300/1000-K-BSY+ OT HS	241

E

ERM 44	39
--------	----

F

FG 42	69
FK	234
FKE	234
FKK	235
FK-D	234
FO 1362	65
FRA 11-BSY+	247
FRA-BSY+	247
FS 41	40
FT 1262	65

G

GE 628 V2	35
GE 628-L V2	35

G

GE 650-Set	33
GEH-KST	11, 13, 15, 17, 19, 81
GEH-S-RWA	11, 13, 15
GEH-TR02	110
GME 83	40
GSV 45	40
GT 40 R 18	121
GT 40 R 5	121
GT 50 R 081	121
GT 50 R 089	122
GT 50 R 5	122
GT 50 R 6	122
GT 50 R 7	123
GT 70 R 2	123
GT 70 R 7	123
GVL 8301-K	75
GVL 8304-K	77
GVL 83xx-E	81
GVL 8401-K-RC	79

I

IM 44-E	40
IM 44-K/M	41
IM 80	41
ITR 79	109

K

KA 34/1000	167
KA 34/1000-BSY+ Set	169
KA 34/1000-K	171
KA 34/350	167
KA 34/350-BSY+ Set	169
KA 34/350-K	171
KA 34/500	167
KA 34/500-BSY+ Set	169
KA 34/500-K	171
KA 34/600	167
KA 34/600-BSY+ Set	169
KA 34/600-K	171
KA 34/700	167
KA 34/700-BSY+ Set	169
KA 34/700-K	171

K

KA 34/800	167
KA 34/800-BSY+ Set	169
KA 34/800-K	171
KA 54/1000	173
KA 54/1000-BSY+ Set	175
KA 54/1000-K	177
KA 54/350	173
KA 54/350-BSY+ Set	175
KA 54/350-K	177
KA 54/500	173
KA 54/500-BSY+ Set	175
KA 54/500-K	177
KA 54/600	173
KA 54/600-BSY+ Set	175
KA 54/600-K	177
KA 54/700	173
KA 54/700-BSY+ Set	175
KA 54/700-K	177
KA 54/800	173
KA 54/800-BSY+ Set	175
KA 54/800-K	177
KA 66/350-TW1	185
KA 66/500-TW065	185
KA 66/500-TW1	185
KA 66/600-TW1	185
KA 66/800-TW1	185
KA-BSY+	169, 175
KA-K	171, 177
KA-PLP	167, 173
KA-TW-BSY+	185
KWG	235

L

LDE 100/036-L	261
LDE 100/036-R	261
LDF 100/060-L	263
LDF 100/060-R	263
LDF 100/070-L	263
LDF 100/070-R	263
LDN 090/026-L	265
LDN 090/026-R	265
LDS 100/060-L	267
LDS 100/060-R	267
LDx	261, 263, 265, 267

1

2

3

4

5

6

L

LE 513	35
LT 84-A	97
LT 84-R2	98
LT 84-U	95
LT 84-U-SD	95
LT 84-U-V	96
LT 84-U-W	95

M

MFR 5	41
MW	65

N

NSM 41	41
NSV 401	33

P

PHZ 28	99
--------	----

R

RCM 024-11-U	102
RCM 230-11-U	102
RCR 11-2	101
RCR 11-4	101
RCT 003-11-U	101
REM 230	106
REM 42	105
REM 801-RC	105
RT 45	53
RT 45/B	53
RT 45/G	53
RT 45/R	53
RT 45/Y	53
RT BE42-ST	59
RT BE42-Z	60
RT BE42-Z-K	60
RT BE45-1	58
RT BE45-1-LT	58
RT BE45-2	59
RT BE45-3	59

R

RT GEH02-ALU	55
RT GEH02-ALU/B	55
RT GEH02-ALU/G	55
RT GEH02-ALU/R	56
RT GEH02-ALU/Y	56
RT GEH02-LT-ALU	56
RT GEH02-LT-ALU/B	57
RT GEH02-LT-ALU/G	57
RT GEH02-LT-ALU/R	57
RT GEH02-LT-ALU/Y	58
RT LT45	60
RT UPD 02	63
RT UPR 02	61
RT UPR 02/A	61
RT UPR 02/B	61
RT UPR 02/G	62
RT UPR 02/R	62
RT UPR 02/Y	62
RTR 231	109
RZN 4308-E6	23
RZN 4308-E9	23
RZN 4316-E14	25
RZN 4316-E6	25
RZN 4316-E9	25
RZN 4332-E14	27
RZN 4332-E6	27
RZN 4332-E9	27
RZN 4364-E12	29
RZN 43xx-E	31, 33
RZN 4416-M	21, 49
RZN 44xx-K/M	11, 13, 15
RZN 4503-T	7
RZN 4503-T Set	9
RZN 4503-T/B	7
RZN 4503-T/G	7
RZN 4503-T/R	7
RZN 4503-T/Y	7

S

SDS 2-DU-230V	269
SDS 2-DU-230V-Set	269
SDS 2-DU-24V	269
SDS 2-DU-24V-Set	269
SDS-BS001	271

S

SDS-BS002	271
SDS-BS003	271
SDS-BS004	271
SDS-BS005	271
SDS-BS014	271
SDS-BS015	271
SDS-BS016	271
SDS-BS025	271
SDS-BS026	271
SDS-BS027	271
SDS-BS028	271
SDS-BS029	271
SDS-BS030	271
SDS-BS031	271
SE 622	36
SHD	257, 259
SHD 54/450-BSY+ Set	259
SHD 54/450-V	257
SK	237
SK-D	237
SLT 42A	97
SLT 42A-SD	97
SLT 42U	96
SLT 42U-SD	96
SNT 1-U	91
SNT 2	93
SSM 45	42

T

TH 4/70	67
THE 4/70	67
TR 42	42
TR 43-K	42
TR 44-AP	42
TR 44-K	43
TR 608	109
TR 612	110
TRL 8	43
TR-IFD	43

U

UK 350	236
--------	-----

U

UK 50	236
UK 500	236
UM 41-Z	43

V

VCD 203-PLP	127
VCD 203/250 (BK)	127
VCD 203/250 (SR)	127
VCD 203/250 (WH)	127
VCD 204-K	133
VCD 204-K-TMS+ Set	135
VCD 204-PLP	129, 131
VCD 204/250 (BK)	129
VCD 204/250 (SR)	129
VCD 204/250 (WH)	129
VCD 204/250-K (BK)	133
VCD 204/250-K (SR)	133
VCD 204/250-K (WH)	133
VCD 204/250-K-TMS+ Set (BK)	135
VCD 204/250-K-TMS+ Set (SR)	135
VCD 204/250-K-TMS+ Set (WH)	135
VCD 204/350 (BK)	129
VCD 204/350 (SR)	129
VCD 204/350 (WH)	129
VCD 204/350-K (BK)	133
VCD 204/350-K (SR)	133
VCD 204/350-K (WH)	133
VCD 204/350-K-TMS+ Set (BK)	135
VCD 204/350-K-TMS+ Set (SR)	135
VCD 204/350-K-TMS+ Set (WH)	135
VCD 204/350-TMS+ Set (BK)	131
VCD 204/350-TMS+ Set (SR)	131
VCD 204/350-TMS+ Set (WH)	131
VCD-S 200/250-RC-TMS (BK)	137
VCD-S 200/250-RC-TMS (SR)	137
VCD-S 200/250-RC-TMS (WH)	137
VCD-S Starter-Set (BK)	139
VCD-S Starter-Set (SR)	139
VCD-S Starter-Set (WH)	139
VCM 05U	73
VKA 44/500-K	191
VKA 44/500-K/C	191
VLD	249
VLD 51/038	249

1

2

3

4

5

6

V

VLD 51/038-BSY+	251
VLD-BSY+	251
VRS 10	105
VW	229
VW 1018	229
VW 1518	229
VW 2000	229

W

WDF-BS001	273
WDF-BS002	273
WDF-BS003	273
WDF-BS004	273
WDF-BS005	273
WE 516	35
WFR 41	44
WK 6	235
WRG 82	106
WRZ	83
WRZ 8000	85

Z

ZA 105/1000	209
ZA 105/1000-BSY+ HS Set	221
ZA 105/1000-K	223
ZA 105/1000-K-BSY+	227
ZA 105/350-K	223
ZA 105/350-K-BSY+	227
ZA 105/500	209
ZA 105/500-K	223
ZA 105/500-K-BSY+	227
ZA 105/600	209
ZA 105/600-BSY+ HS Set	221
ZA 105/600-HS	215
ZA 105/600-K-BSY+	227
ZA 105/800	209
ZA 105/800-BSY+ HS Set	221
ZA 105/800-HS	215
ZA 105/800-K	223
ZA 105/800-K-BSY+	227
ZA 155/500	211
ZA 35/350	205

Z

ZA 35/350-K-BSY+	225
ZA 35/500	205
ZA 35/600	205
ZA 35/800	205
ZA 85/1000	207
ZA 85/1000-BSY+ HS Set	219
ZA 85/1000-BSY+ Set	217
ZA 85/1000-HS	213
ZA 85/350	207
ZA 85/500	207
ZA 85/500-BSY+ Set	217
ZA 85/600	207
ZA 85/600-BSY+ HS Set	219
ZA 85/600-BSY+ Set	217
ZA 85/600-HS	213
ZA 85/800	207
ZA 85/800-BSY+ HS Set	219
ZA 85/800-BSY+ Set	217
ZA 85/800-HS	213
ZA-BSY+	217, 219, 221
ZA-K	223
ZA-K-BSY+	225, 227
ZA-PLP	205, 207, 209, 211, 213, 215
ZK 6	235
ZKK	236
ZM	229
ZM 1000	229
ZM 500	229
ZM 800	229
ZP-GVL 8408-M	81
ZP-RZN 4402-K V2	11
ZP-RZN 4404-K V2	13
ZP-RZN 4404-M	17, 49
ZP-RZN 4408-K	15, 49
ZP-RZN 4408-M	19, 49



D+H Mechatronic AG
Georg-Sasse-Straße 28-32
22949 Ammersbek
Deutschland

Telefon: +49 40 60565 0
Telefax: +49 40 60565 222
E-Mail: info@dh-partner.com



Finden Sie Ihren zuständigen D+H Partner
in Ihrer Nähe unter: www.dh-partner.com

WWW.DH-PARTNER.COM